

Ελληνική Δημοκρατία
Δήμος Χίου
Διεύθυνση Διοικητικών Υπηρεσιών
Τμήμα Υπ/ξης Πολ. Οργάνων Δ. Χίου
Δημοτικό Συμβούλιο Χίου

ΑΠΟΣΠΑΣΜΑ ΠΡΑΚΤΙΚΟΥ

Εκ της υπ' αριθμ. 14 της 27/05/2013 συνεδριάσεως του Δημ. Συμβουλίου Χίου
 Αριθμός απόφασης
296/2013
 45ο θέμα Η.Δ.
 Περίληψη απόφασης

Έγκριση κανονισμού για την υπαίθρια διαφήμιση.

Στη Χίο και στην αίθουσα «Μιχ. Βουρνούς» Π.Ε.Χίου σήμερα την 27η Μαΐου 2013 ημέρα της εβδομάδας Δευτέρα και ώρα 18.30 συνήλθε σε τακτική συνεδρίαση το Δημοτικό Συμβούλιο στο οποίο προήδρευσε ο κ. Στυλιανός Ι. Καμπούρης και ύστερα από πρόσκληση που έστειλε ο ίδιος με ημερομηνία 22/05/2013, που δόθηκε σε κάθε σύμβουλο και το Δήμαρχο Χίου, σύμφωνα με τις διατάξεις του Ν 3582/2010 και αφού διαπιστώθηκε ότι υφίσταται νόμιμη απαρτία αφού σε σύνολο 41 μελών βρέθηκαν παρόντα 35 μέλη, δηλαδή:

ΠΑΡΟΝΤΕΣ ΣΥΜΒΟΥΛΟΙ

α/α	Όνοματεπώνυμο Συμβούλου	α/α	Όνοματεπώνυμο Συμβούλου
1	Καμπούρης Ι. Στυλιανός	2	Στεφάνου Παντελής
3	Μούνδρος Νικόλαος	4	Νύκτας Νικόλαος
5	Γιαννάρας Μικές	6	Λαμπρινούδης Παντελής
7	Κλεισσάς Ηλίας τ.Θωμά	8	Θλιβίτου Αθηνά
9	Μυριαγκός Βασίλειος	10	Ντομάτας Ισίδωρος
11	Φαρατζής Στέφανος	12	Καλαγκιάς Αντώνιος
13	Σουρέλας Σταμάτιος	14	Μαρτάκης Νικόλαος
15	Κλεισσάς Κ. Ηλίας	16	Χρίτης Γεώργιος
17	Μάντικας Δημήτριος	18	Κοντούδης Μιχαήλ
19	Φυτούσης Μιχαήλ	20	Φλάμος Πέτρος
21	Ρισκάκης Πέτρος	22	Αποστολίδης Παντελής
23	Λιγνός Γεώργιος	24	Ευδιάς Παντελής
25	Χαλλιορής Ιωάννης	26	Κατσιά-Καλλέργη Ελευθερία
27	Πατούνας Ιωάννης	28	Μερούσης Χριστόφορος
29	Στείρος Πολύδωρος	30	Σεττάκη-Μπιλιράκη Λεμονιά
31	Καλλίκης Ιωάννης	32	Σκούφαλος Μάρκος
33	Βαρβάκης Σταύρος	34	Αμπαζή Στυλιανή
35	Κωστάλα Κλεάνθη		

ΑΠΟΝΤΕΣ ΣΥΜΒΟΥΛΟΙ (οι οποίοι δεν προσήλθαν αν και κλήθηκαν νόμιμα)

α/α	Όνοματεπώνυμο Συμβούλου	α/α	Όνοματεπώνυμο Συμβούλου
1	Βεϊογλάνης Ευστράτιος	2	Μιχαηλίδης Σταύρος
3	Ατσάλης Ευάγγελος	4	Στρουμπής Ευστράτιος
5	Μισετζής Ιωάννης	6	Δενδρινού Μαρία(Μαριγούλα)

Ακολούθως ο κ. Πρόεδρος κήρυξε την έναρξη της συνεδρίασης

Στην αρχή διαβάζονται και επικυρώνονται τα πρακτικά της προηγούμενης συνεδρίασης τα οποία και υπογράφονται.

Στη συνεδρίαση παρευρέθη και ο Δήμαρχος

Αποχωρήσεις-Προσελεύσεις

Τέθηκαν -5- θέματα εκτός ημερησίας διάταξης τα οποία μετά από ομόφωνη απόφαση συζητήθηκαν πριν από την ημερήσια διάταξη:

1. Συγκωνεύσεις-Καταργήσεις και Προαγωγές Σχολικών Μονάδων.

2. Διαμαρτυρία υπαλλήλων Δ. Χίου.

3. Δημιουργία δασικού δρόμου στην περιοχή "Τεπέκι" της Δ.Κ. Πυργίου.

4. Παράταση του προγράμματος "ΒΟΗΘΕΙΑ στο ΣΠΙΤΙ".

5. Εκμίσθωση αγροκτήματος στη θέση Μάναγρος Λιγαρώπη Τ.Κ. Βολισσού.

Το κατεπείγον των θεμάτων έγκειται στο γεγονός ότι τα ψηφίσματα για τις συγκωνεύσεις των σχολείων και το ζήτημα της Δ.Ο.Υ. πρέπει να εκδοθούν άμεσα για να κοινοποιηθούν αρμοδίως πριν από τη λήψη αποφάσεων σε κεντρικό επίπεδο. Είναι επίσης επείγον να δρομολογηθεί η δημιουργία του δασικού δρόμου στη θέση "Τεπέκι" η οποία θα εξυπηρετήσει και άλλους σκοπούς, αντιτυπικούς κ.λ.π.

Το πρόγραμμα Βοήθεια στο Σπίτι λήγει και πρέπει να εγκριθεί η παράταση του μέχρι 30/9/2013 για να συνεχισθεί απρόσκοπτα η λειτουργία του. Είναι ανάγκη να γίνουν κινήσεις δημοπράτησης του δημοτικού ακινήτου στη θέση Μάναγρος Βολισσού ενόψει της θερινής περιόδου.

Ο κ. Μάντικας προσήλθε κατά την διάρκεια συζήτησης του 2ου θέματος ΕΗΔ.

Ο κ. Στείρος προσήλθε κατά την διάρκεια συζήτησης του 5ου θέματος ΕΗΔ.

Οι κ.κ Μυριαγκός και Μερούσης προσήλθαν κατά την διάρκεια συζήτησης του 1ου θέματος της ημερησίας διάταξης.

Ο κ. Πατούνας αποχώρησε κατά την διάρκεια συζήτησης του 2ου θέματος της ημερησίας διάταξης.

Η κ. Κωστάλα αποχώρησε κατά την διάρκεια συζήτησης του 6ου θέματος της ημερησίας διάταξης.

Ο κ. Γιαννάρας αποχώρησε κατά την διάρκεια συζήτησης του 25ου θέματος της ημερησίας διάταξης.

Ο κ. Βαρβάκης αποχώρησε κατά την διάρκεια συζήτησης του 33ου θέματος της ημερησίας διάταξης.

Ο κ. Λαμπρινούδης, ο κ. Μερούσης και η κ. Κατσιά αποχώρησαν κατά την διάρκεια συζήτησης του 44ου θέματος της ημερησίας διάταξης.

Οι κ.κ. Φλάμος, Αποστολίδης, Θλιβίτου, Μάντικας, Λιγνός και Μαρτάκης αποχώρησαν κατά τη διάρκεια συζήτησης του 47ου θέματος.

Οι κ.κ Κλεισσάς Ηλίας του Θωμά και Ντομάτας Ισίδωρος αποχώρησαν κατά την διάρκεια συζήτησης του 50ου θέματος της ημερησίας διάταξης.

Ακολούθως συζητήθηκε το πιο κάτω θέμα:

Ν. Έγκριση κανονισμού για την υπαίθρια διαφήμιση.

Υπόψη του Συμβουλίου τέθηκε η αριθ. 26/2013 απόφαση της Επιτροπής Ποιότητας Ζωής με την οποία προτείνεται στο Δ.Σ. το παρακάτω σχέδιο κανονιστικής απόφασης για την υπαίθρια διαφήμιση:

ΣΧΕΔΙΟ ΚΑΝΟΝΙΣΜΟΥ ΥΠΑΙΘΡΙΑΣ ΔΙΑΦΗΜΙΣΗΣ ΔΗΜΟΥ ΧΙΟΥ

Άρθρο 1^ο - Αντικείμενο του κανονισμού

Ο παρών κανονισμός έχει ως αντικείμενο την θέσπιση προδιαγραφών και κανόνων για την υπαίθρια διαφήμιση στα διοικητικά όρια του Δήμου Χίου και αφορά την υπαίθρια διαφήμιση που διενεργείται σε όλες τις δημοτικές ενότητες του Δήμου Χίου.

Άρθρο 2^ο - Νομικό πλαίσιο

Ο παρών Κανονισμός αποτελεί κανονιστική διοικητική πράξη που έχει ισχύ ουσιαστικού νόμου και εκδίδεται βάσει των διατάξεων :

- Του Ν. 3852/2010 (Φ.Ε.Κ. Α'87/07-06-2010), «Νέα Αρχιτεκτονική της

Αυτοδιοίκησης και της Αποκεντρωμένης Διοίκησης - Πρόγραμμα Καλλικράτης» όπου τυγχάνει εφαρμογής

- Του Ν. 3463/2006 (ΦΕΚ 114/Α78-6-2006) Δ.Κ.Κ. και ειδικότερα των αρ. 75 περί «άσκησης αρμοδιοτήτων Δήμων και Κοινοτήτων» και αρ. 79 «Κανονιστικές Αποφάσεις»
- Του Β.Δ. 24-9/20-10-1958 «Περί κωδικοποίησης εις ενιαίον κείμενον νόμου των ισχυουσών διατάξεων περί των προσόδων των Δήμων και Κοινοτήτων» και ειδικότερα των αρ. 15-18 όπως τροποποιήθηκαν και ισχύουν
- Του Ν. 2946/2001 (ΦΕΚ 224/08.10.2001 τεύχος Α) «Υπαίθρια Διαφήμιση, Συμπολιτείες Δήμων και Κοινοτήτων και άλλες διατάξεις» όπως τροποποιήθηκε και ισχύει
- Του Ν. 2696/1999,(Φ.Ε.Κ. Α'57/23-03-1999), «Κύρωση του Κώδικα Οδικής Κυκλοφορίας» όπως αυτός τροποποιήθηκε από το Ν. 3542/2007, (Φ.Ε.Κ. Α'50/02-03-2007), «Τροποποιήσεις διατάξεων του Κώδικα Οδικής Κυκλοφορίας Ν.2696/1999».
- Της Κ.Υ.Α αρ. 38110/09-09-2002 (Φ.Ε.Κ. 1255/25-09-2002 τεύχος Β) «καθορισμός όρων και προϋποθέσεων ανάρτησης πανώ σε προσόψεις κτιρίων καθώς και προδιαγραφών και διαδικασίας τοποθέτησης επιγραφών σε κτίρια και κοινόχρηστους χώρους κατά τις διατάξεις του Ν. 2946/2001.
- Της Κ.Υ.Α 52138/25-11-2003 (Φ.Ε.Κ. 1788/02-12-2003 τεύχος Β) «καθορισμός όρων, προϋποθέσεων, προδιαγραφών και διαδικασίας τοποθέτησης ειδικά διαμορφωμένων πλαισίων, για την προβολή υπαίθριας εμπορικής διαφήμισης, κατά τις διατάξεις του Ν. 2946/2001»
- Του Ν.4067/2012 «Γενικός Οικοδομικός Κανονισμός».
- Του κανονισμού καθαριότητας Δήμου Χίου (σχετ. η αρ. 512/2011 απόφαση Δ.Σ. 09/11/2011
- Του οργανισμού εσωτερικής υπηρεσίας Δήμου Χίου ΦΕΚ. 1925/Β/31-08-2011 ,άρθρο 13 παρ. Γ'
- Κάθε άλλης σχετικής με το θέμα εγκυκλίου

Άρθρο 3^ο - Γενικές υποχρεώσεις

1. Η παραλαβή των προβλεπόμενων δικαιολογητικών, η έκδοση των αδειών, η κοινοποίηση αυτών στους ενδιαφερομένους και στις εμπλεκόμενες υπηρεσίες, η τήρηση των σχετικών φακέλων σε ειδικό για το σκοπό αυτό αρχείο, η παροχή κάθε δυνατής βοήθειας και η έγκαιρη πληροφόρηση των ενδιαφερομένων πάνω σε θέματα που τους αφορούν, αποτελούν υποχρεώσεις του Δήμου.

2. Η προσέλευση και συνεργασία με τις αρμόδιες υπηρεσίες του Δήμου Χίου, η συγκέντρωση των προβλεπόμενων δικαιολογητικών, η έγκαιρη υποβολή αυτών στην αρμόδια υπηρεσία του Δήμου, η καταβολή των προβλεπόμενων τελών στο Ταμείο του Δήμου, αποτελούν υποχρεώσεις των ενδιαφερομένων.

Άρθρο 4^ο - Ορισμοί

1) «Υπαίθρια διαφήμιση» κατά την παρ. 1 του αρ. 1 του Ν. 2946/2001 είναι «η υπαίθρια και δημόσια προβολή με κάθε τρόπο και μέσο, μηνυμάτων κάθε μορφής, για την προώθηση εμπορικών και επαγγελματικών σκοπών ή άλλων συναφών δραστηριοτήτων».

Με την έννοια αυτή η υπαίθρια διαφήμιση διακρίνεται από την προβολή κοινωνικών και πολιτικών μηνυμάτων από πολιτικά κόμματα, συνδικαλιστικές οργανώσεις, ενώσεις προσώπων μη κερδοσκοπικού χαρακτήρα κ.λπ. για την οποία εξακολουθούν να ισχύουν οι διατάξεις του αρ. 3 του Ν. 1491/84 (ΦΕΚ 173/13.11.1984 τεύχος Α') «Μέτρα για τη διευκόλυνση της διακίνησης των ιδεών, τον τρόπο διενέργειας της εμπορικής διαφήμισης, την ενίσχυση της αποκέντρωσης και άλλες διατάξεις» και του αρ. 9 του Ν. 3023/2002 (ΦΕΚ 146/2002 τεύχος Α') «Χρηματοδότηση των πολιτικών κομμάτων από το κράτος. Έσοδα και δαπάνες, προβολή, δημοσιότητα και έλεγχος των οικονομικών των πολιτικών κομμάτων και

των υποψήφιων βουλευτών» όπως τροποποιήθηκαν και ισχύουν.

2) «Τέλος», είναι η χρηματική παροχή που καταβάλλεται από τους υπόχρεους έναντι ειδικού ανταλλάγματος (αντιπαροχής), το οποίο συνίσταται στη χρησιμοποίηση ορισμένου δημοτικού έργου ή υπηρεσίας.

Το Τέλος Διαφήμισης, ρυθμίζεται από την παρ. 1 του αρ. 15 του Β.Δ. 24-9/20-10-1958, όπως αντικαταστάθηκε από το αρ. 5 του Ν. 1900/90 και στο οποίο ορίζεται ότι επιβάλλεται υπέρ των δήμων τέλος για κάθε διαφήμιση που γίνεται με οποιονδήποτε τρόπο και μορφή σε χώρους που βρίσκονται μέσα στα διοικητικά τους όρια. Ο συντελεστής του τέλους καθορίζεται με απόφαση του δημοτικού συμβουλίου, κατά περιοχή και κατηγορία διαφήμισης.

Η βεβαίωση και είσπραξη του ανωτέρω τέλους είναι υποχρεωτική για το δήμο (αρ. 74 του Β.Δ. 24/9-20-10-1958)

Άρθρο 5° - Κατηγορίες υπαίθριας διαφήμισης

Υπαίθριες διαφημίσεις κατά το αρ. 1 του Ν. 2946/2001 και με βάση την αρ. 20/2001 εγκύκλιο του ΥΠ.ΕΣ.Δ.Δ.Α. συνιστούν ιδίως:

1. Οι έντυπες, οι χειρόγραφες, οι φωτεινές ή φωτιζόμενες και οι ηλεκτρονικές ή άλλες διαφημίσεις, σε:

- 1α)** Κοινόχρηστους δημοτικούς χώρους και
- 1β)** Σε ιδιωτικά κτίρια ή οικόπεδα

2. Οι διαφημίσεις από τον αέρα, με οποιοδήποτε τρόπο ή μέσο.

3. Οι διαφημίσεις σε χώρους σιδηροδρομικών, λιμενικών και αεροπορικών σταθμών, σε στάδια και γήπεδα, σε οχήματα σιδηροδρόμων, τροchioδρόμων, ηλεκτροκινήτων αυτοκινήτων και κάθε τύπου δημόσιας χρήσης οχημάτων, ή στην εξωτερική επιφάνειά τους, σε στέγαστρα αφετηριών ή στάσεων αναμονής επιβατών, αστικών και υπεραστικών συγκοινωνιών και σε περίπτερα.

Τα στοιχεία που πρέπει να πληροί ένα προβαλλόμενο μήνυμα, ώστε να υπαχθεί στην έννοια της υπαίθριας διαφήμισης, είναι τα εξής:

- 1.** το μήνυμα να προβάλλεται δημόσια και με τη διαδικασία και τους κανόνες που ορίζει η νομοθεσία
- 2.** με το μήνυμα να προωθείται αποκλειστικά εμπορικός ή επαγγελματικός σκοπός ή δραστηριότητα.

Άρθρο 6° - Χώροι στους οποίους απαγορεύεται η υπαίθρια διαφήμιση

Σύμφωνα με :

- το αρ. 11 του Ν. 2696/1999 (Φ.Ε.Κ. 57/23-03-1999 τεύχος Α), Κ Ο Κ .
 - το αρ. 2 του Ν. 2946/2001 (ΦΕΚ 224/08.10.2001 τεύχος Α)
 - την Κ.Υ.Α. αρ. 38110/09-09-2002 (ΦΕΚ 1255/25.09.2002 τεύχος Β')
 - την Κ.Υ.Α. αρ. 52138/25.11.2003 (ΦΕΚ 1788/02.12.2003 τεύχος Β'),
- η προβολή υπαίθριας διαφήμισης απαγορεύεται στους εξής χώρους :

1. Σε αρχαιολογικούς χώρους, ιστορικούς τόπους και στις ζώνες προστασίας γύρω από αυτούς, σε παραδοσιακούς οικισμούς, στον περιβάλλοντα χώρο τους, καθώς και σε τόπους που χαρακτηρίζονται ως ιδιαίτερου φυσικού κάλλους, σύμφωνα με τις διατάξεις που ισχύουν κάθε φορά.

2. Σε μνημεία, στον περιβάλλοντα χώρο τους ή και στις ζώνες προστασίας τους και παραδοσιακά κτίρια.

3. Σε κτίρια στα οποία στεγάζονται δημόσιες υπηρεσίες και υπηρεσίες των οργανισμών τοπικής αυτοδιοίκησης και άλλων νομικών προσώπων δημοσίου δικαίου.

4. Σε κοιμητήρια, κτίρια ναών κάθε θρησκείας και δόγματος, καθώς και στον

περιβάλλοντα χώρο τους.

5. Σε επιφάνειες τεχνικών έργων φορέων του δημόσιου τομέα, όπως αυτός προσδιορίζεται στο άρθρο 14 παρ. 1 του Ν. 2190/1994 (Φ.Ε.Κ. 28 Α'), όπως είναι οι τοίχοι αντιστήριξης, οι γέφυρες, οι σήραγγες, το κατάστρωμα των δρόμων και των πεζοδρομίων, καθώς και οι στύλοι και υποσταθμοί εγκαταστάσεων κοινής ωφέλειας.

Εξαιρέση στην απαγόρευση αυτή καθιερώνει **αα)** η παρ. 4 του αρ. 3 του Ν. 1491/84 σύμφωνα με την οποία επιτρέπεται η επικόλληση έντυπων από τους φορείς της παρ. 1 του ίδιου άρθρου (πολιτικά κόμματα, μαθητικές, φοιτητικές, συνδικαλιστικές, συνεταιριστικές οργανώσεις, ενώσεις προσώπων που δεν επιδιώκουν κερδοσκοπικούς σκοπούς και σωματεία) σε μόνιμα πλαίσια που τοποθετούνται από τους δήμους στους στύλους των οργανισμών τοπικής αυτοδιοίκησης και στους στύλους των οργανισμών κοινής ωφελείας. Για τη χρήση των πλαισίων αυτών καθώς και για την τοποθέτηση κινητών πλαισίων στους στύλους αυτούς απαιτείται ειδική άδεια του δημάρχου χωρίς να καταβάλλεται τέλος ή αποζημίωση. Η τοποθέτηση των πλαισίων αυτών γίνεται μετά από γνώμη των οικείων οργανισμών και **ββ)** η παρ. 1 του αρ. 3

του Ν. 2946/2001 με την οποία επιτρέπεται η υπαίθρια διαφήμιση σε κοινόχρηστους δημοτικούς χώρους που καθορίζονται με απόφαση του Δ.Σ.

6. Σε στοές κτιρίων.

7. Σε πινακίδες δημόσιας πληροφόρησης, σε πινακίδες οδικής σήμανσης και στους φωτεινούς σηματοδότες οδικής κυκλοφορίας.

8. Σε απόσταση εκατέρωθεν και ύψος μικρότερο των είκοσι (20) μέτρων από κάθε φανό σηματοδότησης.

9. Σε απόσταση από δασική έκταση ή έκταση με πλούσια βλάστηση εφόσον η απόσταση είναι μικρότερη των 30μ., και το υλικό που είναι κατασκευασμένο το πλαίσιο έχει πυραντοχή μικρότερη των 240 λεπτών - RF240 -

10. Στο οδόστρωμα των οδών, στις διαχωριστικές νησίδες, στις νησίδες ασφαλείας, στο οδόστρωμα των οδών παρόδιας εξυπηρέτησης, στην ελεύθερη ζώνη όδευσης πεζών, στον οδηγό τυφλών, στα κεκλιμένα επίπεδα (ράμπες και σκάφες), ακόμη και όταν αυτά δεν έχουν διαμορφωθεί

11. Μπροστά από καταστήματα, εμπορικές επιχειρήσεις και κατοικίες όταν επηρεάζεται ο φωτισμός τους, η θέα τους ή η πρόσβαση σε αυτά

12. Όταν μπορεί να προκληθεί ενόχληση στους χρήστες των κοινοχρήστων χώρων και στους ενοίκους των παρακείμενων κτιρίων, με δονήσεις, θορύβους ή έντονο φωτισμό

13. Σε ακτίνα μικρότερη των 100 μέτρων από άλλο τοποθετημένο διαφημιστικό πλαίσιο (για πεζοδρόμια)

14. Σε ακτίνα μικρότερη των 1000 μέτρων από άλλο τοποθετημένο διαφημιστικό πλαίσιο (για γήπεδα εκτός σχεδίου) και επιπλέον :

15. Απαγορεύεται η προβολή έντυπων, χειρόγραφων, φωτεινών ή φωτιζόμενων και ηλεκτρονικών ή άλλων διαφημίσεων, πέρα από το ιδεατό στερεό του οικοπέδου και πάνω στην οροφή του κτιρίου (αρ. 2, παρ. 2 περ. γ, Ν. 2946/2001)

16. Απαγορεύεται κάθε διαφήμιση που πραγματοποιείται με οποιονδήποτε τρόπο και μέσο, στα εκτός κατοικημένης περιοχής τμήματα των χαρακτηρισμένων εθνικών και επαρχιακών οδών ή αυτοκινητοδρόμων και σε ζώνη μέχρι εκατόν πενήντα (150) μέτρων και από τις δυο πλευρές του άξονα των οδών αυτών και είναι ορατή από τους χρήστες των οδών.

Η παραπάνω ζώνη απαγόρευσης περιορίζεται στα σαράντα (40) μέτρα και από τις δυο πλευρές του άξονα, των ανωτέρω τμημάτων εθνικών και επαρχιακών οδών ή

αυτοκινητοδρόμων που διέρχονται μέσα από κατοικημένη περιοχή, αν το επιτρεπόμενο όριο ταχύτητας στα τμήματα αυτά είναι ανώτερο των 70 Λ/h .

Σε κλάδους ανισόπεδων κόμβων αυτοκινητοδρόμων και στις περιοχές των σταθμών διοδίων ισχύει η απόσταση των 150 μέτρων από τις δύο πλευρές του άξονα της κατεύθυνσης, ανεξαρτήτως ορίου ταχύτητας

Ως «κατοικημένη περιοχή» θεωρείται η περιοχή που έχει σημειωθεί με πινακίδες ως κατοικημένη στις εισόδους και εξόδους (αρ. 2 παρ. 1 Ν 2696/99) Στις περιοχές αυτές περιλαμβάνονται και οι οικισμοί εκτός σχεδίου που οικοδομήθηκαν νόμιμα, όχι όμως και οι αυθαίρετοι οικισμοί που οικοδομήθηκαν σε περιοχές όπου κατά τις κείμενες διατάξεις απαγορεύεται η οικοδόμηση (Γνωμ. Ν.Σ.Κ. 710/99)

17. Απαγορεύεται γενικά η τοποθέτηση επιγραφών ή διαφημίσεων ή η εγκατάσταση οποιασδήποτε πινακίδας, αφίσας, διαγράμμισης ή συσκευής, σε θέση ή κατά τρόπο που μπορεί να έχει οποιοσδήποτε αρνητικές επιπτώσεις στους χρήστες της οδού ή να επηρεάσει με οποιονδήποτε τρόπο την κυκλοφορία. Ιδίως απαγορεύεται η τοποθέτηση ή εγκατάσταση των ανωτέρω σε τέτοιες θέσεις, ώστε να παρεμποδίζεται η θέα των πινακίδων κατακόρυφης σήμανσης ή φωτεινών σηματοδοτών ή να δημιουργείται σύγχυση με πινακίδες σήμανσης ή με κυκλοφοριακή διαγράμμιση ή με άλλη συσκευή ρύθμισης της κυκλοφορίας ή να τις καταστήσει λιγότερο ορατές ή αποτελεσματικές ή να προκαλέσει θάμβωση στους χρήστες της οδού και γενικά να αποσπάσουν την προσοχή τους κατά τρόπο που μπορεί να έχει δυσμενή επίδραση στην οδική ασφάλεια γενικά.

18. Απαγορεύεται επί οχημάτων οι φωτεινές ή φωτιζόμενες διαφημίσεις, οι διαφημίσεις για τις οποίες χρησιμοποιούνται αντανακλαστικά στοιχεία, καθώς και οι διαφημίσεις με εναλλασσόμενα μηνύματα

19. Απαγορεύεται η τοποθέτηση σε κατοικημένες περιοχές ενδεικτικών πινακίδων που προσδιορίζουν τη θέση ή τη διεύθυνση ιδιωτικών επιχειρήσεων ή καταστημάτων. Σε ειδικές περιπτώσεις, όταν πρόκειται για καταστήματα που πωλούν είδη ή παρέχουν υπηρεσίες άμεσης ανάγκης, (π.χ. φαρμακεία, κέντρα υγείας, νοσοκομεία και κλινικές κ.λπ.), η τοποθέτηση ενδεικτικών πινακίδων μπορεί να επιτραπεί, μετά από προηγούμενη άδεια του Δημοτικού Συμβουλίου κατά τα οριζόμενα στο άρθρο 7 του Ν. 2946/2001 και στο αρ. 7 της αρ. 20/40135/18-10-2001 εγκυκλίου του ΥΠ.ΕΣ.

Σημείωση : σύμφωνα με το εδ. β της παρ. 4 του αρ. 83 του Ν. 3057/2002 (Φ.Ε.Κ. 239/10-10-2002 τεύχος Α') επιτρέπεται η σήμανση φαρμακείων με κάθετη πινακίδα στο ισόγειο του κτιρίου και η τοποθέτηση επιγραφών στην πρόσοψη ή τις προσόψεις (μία σε κάθε όψη) κτιρίου που χρησιμοποιείται στο σύνολό του ως ξενοδοχείο, τράπεζα ή δημόσια υπηρεσία, υπό την προϋπόθεση ότι αποτελούνται από μεμονωμένα διακριτά στοιχεία και δεν καλύπτουν αρχιτεκτονικά μέλη του κτιρίου. Σύμφωνα με την παρ. 6 του αρ. 2 της αρ. 38110/2002 Κ.Υ.Α. οι επιγραφές φαρμακείων, κλινικών και νοσοκομείων, επιτρέπεται να είναι κάθετες προς την όψη του κτιρίου. Οι κάθετες αυτές επιγραφές έχουν διαστάσεις κατ' ανώτατο όριο 0,70 X 0,70 X

0, 25 m και δεν μπορεί να απέχουν από την όψη του κτιρίου περισσότερο από 0, 30 m. Το κάτω μέρος των επιγραφών, δεν μπορεί να απέχει λιγότερο των 3 m από τη στάθμη του πεζοδρομίου και η εξωτερική πλευρά τους να βρίσκεται σε απόσταση πέραν των 0,50 m. από την νοητή κατακόρυφο που περνά από το κρσπεδο του πεζοδρομίου.

20. Απαγορεύεται η διαφήμιση με φειγ-βολάν ή με την αθρόα ρίψη εντύπων σε οδούς, πλατείες και λοιπούς κοινόχρηστους χώρους (αρ. 2 παρ. 1 του Ν.Δ. 31/68 (ΦΕΚ 281/2.12.1968 τεύχος Α') - «Περί προστασίας της περιουσίας των οργανισμών τοπικής αυτοδιοικήσεως και ρυθμίσεως ετέρων τινών θεμάτων»).

21. Απαγορεύεται η ανάρτηση πανώ, αεροπανώ ή άλλων όμοιων αντικειμένων για οποιονδήποτε λόγο, σε οδούς, πλατείες ή άλλους κοινόχρηστους χώρους, στις προσόψεις των κτιρίων και στους ακάλυπτους χώρους, καθώς και επί της ρυμοτομικής γραμμής, όταν

υπάρχει πρασιά (αρ 2, παρ.2, περ. α, Ν. 2946/2001)

Από 25/09/2002 ισχύει η Κ.Υ.Α. 38110/2002 (Φ.Ε.Κ. 1255/25-09-2002 τεύχος Β') σύμφωνα με την οποία πανώ σε προσόψεις κτιρίων επιτρέπεται με τους ακόλουθους όρους :

21. Για την προβολή καλλιτεχνικών, πολιτιστικών και κοινωνικών εκδηλώσεων, είναι δυνατή η ανάρτηση πανώ σε προσόψεις κτιρίων, στα οποία πραγματοποιούνται οι εκδηλώσεις αυτές, καθώς και σε κτίρια με αμιγή χρήση που ανήκουν στους φορείς που τις διοργανώνουν, με τις κατωτέρω προδιαγραφές:

21.1.α. Τοποθετούνται σε επίπεδα παράλληλα στις όψεις του κτιρίου και έχουν συνολική επιφάνεια έως 20 % της αντίστοιχης όψης αυτού.

21.1.β. Σε καμία περίπτωση δεν επιτρέπεται να καλύπτονται τα παράθυρα και τα διαφανή τμήματα των υαλοστασίων, που είναι απαραίτητα για τον απαιτούμενο φυσικό φωτισμό.

21.1.γ. Πρέπει να βρίσκονται σε απόσταση τουλάχιστον 0,50 m. από τη νοητή κατακόρυφο που περνά από το κράσπεδο του πεζοδρομίου και σε ύψος τουλάχιστον 5 m.

21.1.δ. Δεν επιτρέπεται να υπερβαίνουν το υφιστάμενο μέγιστο ύψος του κτιρίου.

21.1.ε. Η τοποθέτησή τους γίνεται σε θέσεις που προβλέπονται από αρχιτεκτονική μελέτη, με τις παραπάνω προδιαγραφές και κατόπιν έγκρισης της Ε.Π.Α.Ε.

21.2. Επιτρέπεται η αναγραφή της επωνυμίας του χορηγού (ή των χορηγών) της εκδήλωσης, με στοιχεία όμως όχι μεγαλύτερα από τα στοιχεία των άλλων λέξεων που αφορούν στην ίδια εκδήλωση.

21.3. Τοποθετούνται το νωρίτερο ένα μήνα πριν την έναρξη της εκδήλωσης και αφαιρούνται εντός δύο (2) εργάσιμων ημερών από τη λήξη τους, με ευθύνη του φορέα που οργανώνει την εκδήλωση.

21.4. Απαιτείται άδεια του οικείου ΟΤΑ, που χορηγείται ατελώς, κατόπιν αιτήσεως του ενδιαφερομένου, με απόφαση του Δημάρχου ή Προέδρου της Κοινότητας, η οποία εκδίδεται μετά από έγκριση της Ε.Π.Α.Ε. και έλεγχο της τήρησης των προδιαγραφών της παρούσας από τον Ο.Τ.Α. Η αίτηση για τη χορήγηση της άδειας πρέπει να συνοδεύεται από πλήρη φάκελο στοιχείων (διαστάσεις, χρονικό διάστημα ανάρτησης κ.λπ.).

21.5. Απαγορεύεται η ανάρτηση πανώ εντός των αρχαιολογικών χώρων, των ιστορικών τόπων και κατά μήκος των ορίων τους. Ειδικώς για τα μνημεία του Καταλόγου της Παγκόσμιας Κληρονομιάς της UNESCO, απαγορεύεται η ανάρτηση πανώ σε οποιοδήποτε σημείο που εντάσσεται στο πεδίο θέασής τους. Επιτρέπεται η ανάρτηση πανώ πλησίον αρχαίου ή νεότερου μνημείου, με άδεια που χορηγεί η αρμόδια Υπηρεσία του Υπουργείου Πολιτισμού, έπειτα από γνώμη του Συμβουλίου.

21.6 Για τους παραβάτες των παραπάνω, εφαρμόζονται αναλόγως οι κυρώσεις που προβλέπονται από το Ν. 2946/2001.

22. Απαγορεύεται η τοποθέτηση γιγαντοαφισών γενικώς.

Άρθρο 7^ο - Παραχώρηση χώρων για την προβολή δραστηριοτήτων σε νομικά πρόσωπα

Με απόφαση του Δ.Σ. παραχωρείται η χρήση κοινόχρηστων δημοτικών χώρων σε νομικά πρόσωπα τα οποία επιδιώκουν κοινωφελείς σκοπούς για την προβολή μηνυμάτων ή δραστηριοτήτων τους. Για την προβολή αυτή και για τη χρήση των χώρων αυτών δεν οφείλεται τέλος διαφήμισης ή άλλο αντάλλαγμα (αρ. 7, Ν. 2946/2001)

Με την απόφαση του Δ.Σ. καθορίζονται οι ζώνες και οι κοινόχρηστοι γενικά χώροι (πλατείες, οδοί, πεζοδρόμια, άλση κ.λπ.) που μπορούν να χρησιμοποιούν τα πολιτικά

κόμματα, τα σωματεία, οι μαθητικές, φοιτητικές, συνδικαλιστικές και συνεταιριστικές οργανώσεις καθώς και οι ενώσεις προσώπων που δεν επιδιώκουν κερδοσκοπικούς σκοπούς για την επικόλληση ή ανάρτηση εντύπων, την αναγραφή μηνυμάτων κ.λπ.

Με την ίδια απόφαση καθορίζονται επίσης οι προϋποθέσεις και η διαδικασία με τις οποίες θα χρησιμοποιούνται οι χώροι αυτοί (αρ. 3, παρ. 1 Ν. 1491/84) και σε ποσοστό που δεν μπορεί να είναι μικρότερο από το δέκα τοις εκατό (10%) της συνολικής επιφάνειας των χώρων, που έχουν καθοριστεί, νομίμως, για προβολή υπαίθριας διαφήμισης στον οικείο Ο.Τ.Α. (αρ. 44, παρ. 1 Π.Δ. 96/2007).

Η διάθεση των χώρων στα κόμματα και στους άλλους φορείς γίνεται αναλογικά και επί ίσοις όροις και για τη χρήση τους δεν απαιτείται άδεια από οποιαδήποτε αρχή και δεν καταβάλλεται στον οικείο Ο.Τ.Α. τέλος διαφήμισης ή αποζημίωση χρήσης.

Σημείωση :

Κατά την προεκλογική περίοδο βουλευτικών, περιφερειακών και δημοτικών εκλογών, ευρωεκλογών ή δημοψηφίσματος, το Δημοτικό Συμβούλιο υποχρεούται να διαθέσει με απόφασή του στα κόμματα, στους συνασπισμούς και στους συνδυασμούς υποψηφίων, για την προεκλογική προβολή τους, όλους τους χώρους που καθορίστηκαν σύμφωνα με την παρ.

1 του αρ. 3 του Ν. 2946/2001 για τη διενέργεια εμπορικής διαφήμισης στον Δήμο (αρ. 9, παρ. 3, Ν. 3023/2002 - αρ. 44, παρ. 3, Π.Δ. 96/2007 - αρ. 5, παρ. 2, Ν. 3870/2010).

Στην περίπτωση αυτή αναστέλλεται η ισχύς των συμβάσεων μίσθωσης των χώρων που διατίθενται για πράξεις εμπορικής διαφήμισης και μειώνεται ανάλογα το μίσθωμα.

Άρθρο 8^ο - Καθορισμός κοινοχρήστων χώρων για την προβολή διαφημίσεων

Σύμφωνα με το αρ. 3 του Ν. 2946/2001 και με την αρ. 20/40135/10-102001 εγκύκλιο του ΥΠ.ΕΣ.Δ.Δ.Α., με απόφαση του δημοτικού συμβουλίου η οποία ισχύει για τρία έτη και εκδίδεται έως την 30^η Σεπτεμβρίου καθορίζονται επαρκείς και πρόσφοροι δημοτικοί κοινόχρηστοι χώροι, στους οποίους και μόνον επιτρέπεται να τοποθετούνται ειδικά διαμορφωμένα πλαίσια για την προβολή των διαφημίσεων.

Αν η προθεσμία παρέλθει άπρακτη, τη σχετική απόφαση εκδίδει ο Γενικός Γραμματέας της Αποκεντρωμένης Διοίκησης μέχρι τη λήξη του ημερολογιακού έτους. Αν δεν καθοριστούν χώροι κατά τα οριζόμενα ανωτέρω, δεν επιτρέπεται η χρήση κοινοχρήστων, δημοτικών χώρων για την προβολή υπαίθριων διαφημίσεων.

Οι αποφάσεις του Δ.Σ. ή του Γ.Γ. εκδίδονται ύστερα από γνώμη της πρωτοβάθμιας Επιτροπής Πολεοδομικού και Αρχιτεκτονικού Ελέγχου (Ε.Π.Α.Ε.), η οποία παρέχεται ύστερα από έγγραφη πρόσκληση του αρμόδιου Ο.Τ.Α. ή του Γ.Γ. που απευθύνεται στην Ε.Π.Α.Ε. το αργότερο δύο μήνες πριν τη λήξη των προθεσμιών (μέχρι 31 Ιουλίου).

Η Ε.Π.Α.Ε. εξετάζει τον περιβάλλοντα χώρο, κρίνει αν παραβιάζεται η αισθητική του με την προβολή υπαίθριας διαφήμισης και αποφαινεται το

αργότερο ένα μήνα πριν από τη λήξη της προθεσμίας που τάσσεται στο αρμόδιο όργανο (31 Αυγούστου). Αν η Ε.Π.Α.Ε. δεν παράσχει τη γνώμη της μέσα στην ανωτέρω προθεσμία, οι αποφάσεις των αρμοδίων οργάνων εκδίδονται χωρίς τη γνώμη αυτή.

Το δικαίωμα παραχώρησης της χρήσης των κοινοχρήστων χώρων για υπαίθρια διαφήμιση, ανήκει στο Δήμο, σύμφωνα με τις διατάξεις που ισχύουν κάθε φορά για την εκμίσθωση ακινήτων των Δήμων, εφαρμόζονται δηλαδή οι διατάξεις του αρ. 192 του Δ.Κ.Κ. και του Π.Δ. 270/81.

Εφόσον η παραχώρηση της χρήσης γίνεται σε συνδυασμό με την ανάληψη εκ μέρους του μισθωτή της υποχρέωσης προμήθειας ειδών ή της παροχής

υπηρεσιών προς το Δήμο, τότε εφαρμόζονται οι διατάξεις του προεδρικού διατάγματος 60/2007 (ΦΕΚ 64 Α), όπως τροποποιήθηκαν και ισχύουν, εάν η προέχουσα παροχή είναι η προμήθεια ειδών ή η παροχή υπηρεσιών.

Σημείωση : η αρμοδιότητα καθορισμού χώρων για την προβολή διαφημίσεων κατά μήκος των εθνικών οδών, εκτός κατοικημένων περιοχών, του σιδηροδρομικού δικτύου, των αυτοκινητοδρόμων, των οδών ταχείας κυκλοφορίας, καθώς και σε χώρους των σταθμών εξυπηρέτησης αυτοκινήτων (Σ.Ε.Α.), ανήκει στον Γενικό Γραμματέα της Αποκεντρωμένης Διοίκησης.

Σχηματική απεικόνιση ενεργειών :

ΦΟΡΕΑΣ	ΕΝΕΡΓΕΙΑ	ΠΡΟΘΕΣΜΙΑ	ΑΠΟΔΕΚΤΗΣ
Ο.Τ.Α.	Προσδιορισμός των χώρων και έγγραφη πρόσκληση προς την πρωτοβάθμια Ε.Π.Α.Ε.	Τουλάχιστον πέντε(5) μήνες πριν τη λήξη του έτους	Ε.Π.Α.Ε.
Ε.Π.Α.Ε.	Παροχή γνώμης	Ένας (1) μήνας	ΟΤΑ
Ο.Τ.Α.	Απόφαση καθορισμού χώρων, όπου επιτρέπεται η υπαίθρια διαφήμιση ακόμα και αν η Ε.Π.Α.Ε. δεν γνωμοδοτήσει.	Τουλάχιστον τρεις (3) μήνες πριν τη λήξη του έτους	
Γενικός Γραμματέας Αποκεντρ. Διοίκησης	Απόφαση του Γενικού Γραμματέα Αποκεντρ. Διοίκησης για τον καθορισμό χώρων σε περίπτωση που ο Ο.Τ.Α. δεν πάρει απόφαση.	Μέχρι τη λήξη του ημερολογιακού έτους.	

Άρθρο 9^ο - Προδιαγραφές κατασκευής των διαφημιστικών πλαισίων για την προβολή υπαίθριας διαφήμισης (Κ.Υ.Α 52138/2003 αρ. 3 & Ν. 2946/2001 αρ. 4)

Τα διαφημιστικά πλαίσια επιτρέπεται να είναι κατασκευασμένα είτε από γαλβανισμένα χαλυβοελάσματα, είτε από προφίλ αλουμινίου ή από άλλο ανθεκτικό υλικό, καθώς επίσης και από συνδυασμό των προαναφερόμενων υλικών. Εσωτερικά πρέπει να φέρουν ενίσχυση έτσι ώστε να εξασφαλίζεται τόσο η απόλυτη σταθερότητα σε πλευρικές ανεμοπιέσεις όσο και το αμετάθετο της κατασκευής.

Η βαφή τους πρέπει να γίνεται με τέτοιο τρόπο ώστε να εξασφαλίζεται η διάρκεια και η σταθερότητά της.

Η στήριξη των σταθερών διαφημιστικών πλαισίων στο έδαφος, επιτυγχάνεται με εγκιβωτισμό των κατακόρυφων στοιχείων σε βάση από σκυρόδεμα κάτω από την επιφάνεια του εδάφους, ώστε να εξασφαλίζεται η σταθερή πάκτωσή τους. Η στήριξη των κινητών διαφημιστικών πλαισίων επιτρέπεται να γίνεται με την τοποθέτηση νεκρών φορτίων στη βάση τους, αντί για την πάκτωσή τους στο έδαφος. Σε κάθε περίπτωση απαγορεύεται η τοποθέτηση αντηρίδων.

Για κάθε διαφημιστικό πλαίσιο, πρέπει να υποβάλλεται στον Δήμο υπεύθυνη δήλωση, υπογεγραμμένη από πολιτικό μηχανικό, με την οποία πιστοποιείται η στατική επάρκεια του διαφημιστικού πλαισίου.

Προκειμένου για φωτεινά ή φωτιζόμενα διαφημιστικά πλαίσια, η ηλεκτρολογική εγκατάσταση, πρέπει να φέρει όλα τα στοιχεία που απαιτούνται για την ασφαλή λειτουργία της (ασφάλειες, αντιηλεκτροπληξιακοί αυτόματοι διακόπτες, γειώσεις κ.λπ.).

Στα φωτιζόμενα ή φωτεινά διαφημιστικά πλαίσια, η ένταση του φωτισμού δεν επιτρέπεται να υπερβαίνει κατά περισσότερο από 250 κηρία την ανώτατη ένταση φωτός που υπάρχει στο δημόσιο χώρο, στον οποίο βρίσκονται. Ο φωτισμός δεν επιτρέπεται να χρησιμοποιεί μέσα δημιουργίας οπτικών εντυπωσιασμών, όπως τρεμολαμπυρίσματα, χρωματικές εναλλαγές, κινούμενες προβολές κ.λπ. Για την ηλεκτροδότηση των διαφημιστικών πλαισίων που επιτρέπεται να είναι φωτεινά ή φωτιζόμενα, υποβάλλονται προς τη ΔΕΗ υπεύθυνες δηλώσεις αδειούχου εγκαταστάτη, υπογεγραμμένες από διπλωματούχο ηλεκτρολόγο ή μηχανολόγο μηχανικό.

Η διαφήμιση επικολλάται ή απεικονίζεται στην επιφάνεια των πλαισίων στοιχείων. Διαφημίσεις που εξέχουν από την επιφάνεια αυτή καθ' οποιονδήποτε τρόπο ή είναι ανάγλυφες, απαγορεύονται.

Τα πλαίσια τοποθετούνται με δαπάνες και φροντίδα είτε εκείνου που έχει το δικαίωμα παραχώρησης της χρήσεως του χώρου είτε των διαφημιστικών εταιρειών είτε των διαφημιζομένων.

Σε κάθε υπαίθρια διαφήμιση πρέπει να αναγράφεται, σε εμφανές σημείο, το ονοματεπώνυμο ή η επωνυμία και η διεύθυνση του διαφημιστή ή του διαφημιζομένου και ο αριθμός της άδειας που χορηγήθηκε κατά το άρθρο 5 του Ν. 2946/2001. Υπαίθριες διαφημίσεις στις οποίες δεν αναγράφονται τα ανωτέρω αφαιρούνται αμέσως με ευθύνη του Δημάρχου.

Άρθρο 10^ο - Επιτρεπόμενοι τύποι και μεγέθη διαφημιστικών πλαισίων ανάλογα με τη θέση τοποθέτησής τους.

10Α) Κοινόχρηστοι χώροι

Σύμφωνα με :

- την Κ.Υ.Α. 18801/10.04.2006 (ΦΕΚ 521/27.4.2006 τεύχος Β')
- την Κ.Υ.Α. 52138/25.11.2003 (ΦΕΚ 1788/02.12.2003 τεύχος Β')
- το αρ. πρωτ. 37306/21.07.2010 έγγραφο του ΥΠ.ΕΣ.Α.Η.Δ.

στους κοινόχρηστους χώρους η τοποθέτηση διαφημιστικών πλαισίων και η διενέργεια εμπορικής διαφήμισης επιτρέπονται υπό τις εξής **προϋποθέσεις : Α. Πεζοδρόμια**

Στα πεζοδρόμια επιτρέπεται η τοποθέτηση διαφημιστικών πλαισίων τύπου **«ΠΑΚΕΤΑ»** με τις ακόλουθες προϋποθέσεις:

α) Η νοητή κατακόρυφος της κορνίζας της ωφέλιμης επιφάνειάς τους πρέπει να απέχει από το κράσπεδο του πεζοδρομίου τουλάχιστον 1,00m.

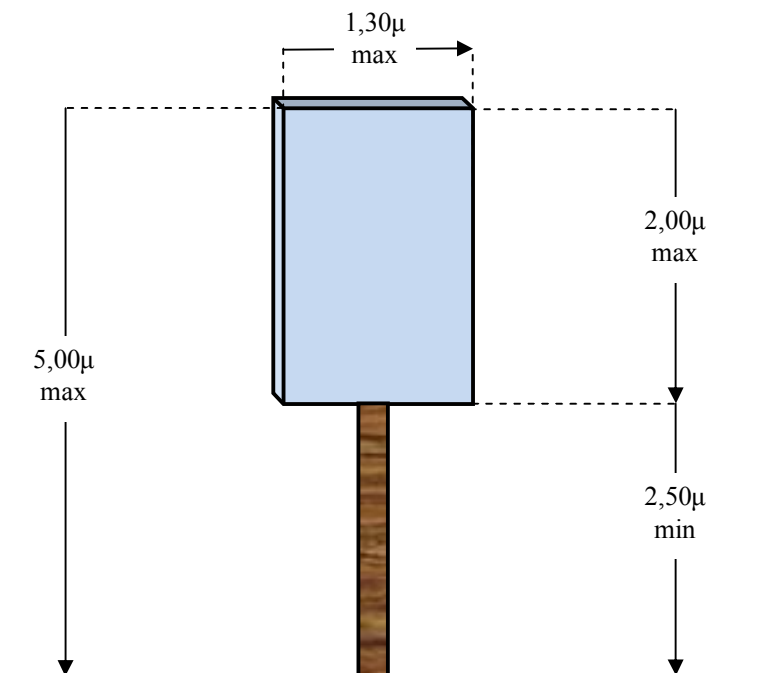
β) Η κορνίζα της ωφέλιμης επιφάνειάς τους πρέπει να απέχει από την ρυμοτομική γραμμή τουλάχιστον 2,50m.

γ) Πρέπει να τηρούνται οι εκάστοτε ισχύουσες διατάξεις για την εξυπηρέτηση ατόμων με ειδικές ανάγκες.

δ) Να απέχουν εκατέρωθεν και καθ' ύψος τυχόν φωτεινού σηματοδότη ρύθμισης της κυκλοφορίας, τουλάχιστον 20m.

ε) Τα διαφημιστικά πλαίσια που τοποθετούνται στα πεζοδρόμια σύμφωνα με τα ανωτέρω, δεν επιτρέπεται να είναι φωτεινά ή φωτιζόμενα.

Σύμφωνα με την παρ. 10 του αρ. 3 της Κ.Υ.Α. 52138/25.11.2003 τα διαφημιστικά πλαίσια τύπου «ΠΑΚΕΤΑΣ» φέρουν έως δύο ισομεγέθεις επίπεδες ωφέλιμες επιφάνειες, τοποθετημένες αντικριστά σε κατακόρυφο στύλο. Οι ωφέλιμες επιφάνειες έχουν μέγιστη κατακόρυφη διάσταση έως 2,0m και μέγιστη οριζόντια έως 1,30m. Η απόσταση από το έδαφος της κορνίζας των ωφέλιμων επιφανειών πρέπει να είναι τουλάχιστον 2,5m. Το ανώτατο ύψος δεν μπορεί να υπερβαίνει τα 5,0 m.

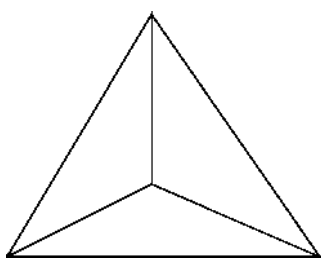


Β. Πλατείες

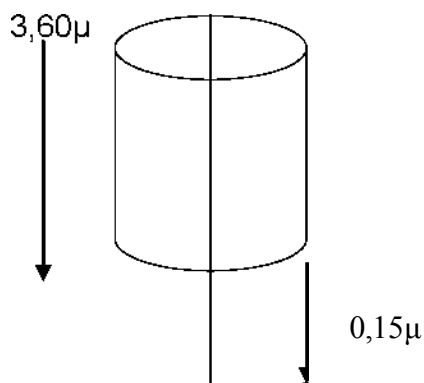
Στις πλατείες επιτρέπεται μόνο η τοποθέτηση διαφημιστικών πλαισίων τύπου «ΠΥΡΓΟΣ».

Τα διαφημιστικά πλαίσια που τοποθετούνται στις πλατείες, επιτρέπεται να είναι φωτεινά ή φωτιζόμενα, εφόσον έχει επιτραπεί αυτό για τη συγκεκριμένη θέση, με την απόφαση καθορισμού χώρων για υπαίθρια διαφήμιση, της παρ. 1 του αρ. 3 του Ν. 2946/2001.(ΚΥΑ 52138 αρ. 4, παρ.1, εδ β).

Σύμφωνα με την παρ. 11 του αρ. 3 της Κ.Υ.Α. 52138/25.11.2003 τα διαφημιστικά πλαίσια τύπου «ΠΥΡΓΟΣ» είναι κυλινδρικά ή τριγωνικά, επιτρέπεται να φέρουν έως τρεις ωφέλιμες επιφάνειες με μέγιστη διατομή 0, 20τ.μ. και μέγιστο ύψος 3,60μ και η απόσταση από το έδαφος της κορνίζας των ωφέλιμων επιφανειών πρέπει να είναι το πολύ 0,15μ.



0,15μ



0,15μ

Γ. Λοιποί Κοινόχρηστοι Χώροι

Σε πάρκα, άλση, δασικές εκτάσεις, στον αιγιαλό και την παραλία και γενικά σε κάθε άλλο κοινόχρηστο χώρο, απαγορεύεται η τοποθέτηση διαφημιστικών πλαισίων, τόσο μέσα στους κοινόχρηστους αυτούς χώρους, όσο και κατά μήκος του ορίου τους. Προκειμένου για κατοικημένες περιοχές, η απαγόρευση τοποθέτησης διαφημιστικών πλαισίων κατά μήκος του ορίου, καταλαμβάνει σε κάθε περίπτωση όλη την έκταση του πλησιέστερου προς το όριο αυτό πεζοδρομίου της οδού (αρ.4, παρ.1, εδ.Γ, ΚΥΑ 52138/25.11.2003)

Δ. Στέγαστρα στάσεων

Στα στέγαστρα αφετηριών και στάσεων αστικών και υπεραστικών συγκοινωνιών, επιτρέπεται η τοποθέτηση διαφημιστικού πλαισίου μεγίστων διαστάσεων 1,40m (οριζόντια διάσταση) επί 2,00m (κατακόρυφη διάσταση). Επιτρέπεται η διαφήμιση στα ανωτέρω διαφημιστικά πλαίσια, με εναλλασσόμενα μηνύματα συχνότητας όχι μικρότερης του ενός

μηνύματος ανά δέκα λεπτά.

Τα διαφημιστικά πλαίσια των στεγάστρων στάσεων επιτρέπεται να είναι φωτεινά.

Η τοποθέτηση διαφημιστικών πλαισίων στα στέγαστρα στάσεων αναμονής των αστικών και υπεραστικών συγκοινωνιών που βρίσκονται σε οδούς ταχείας κυκλοφορίας, στα εκτός κατοικημένης περιοχής τμήματα των εθνικών, επαρχιακών και δημοτικών οδών, καθώς και στα, εντός κατοικημένης περιοχής, τμήματα των εθνικών, επαρχιακών και δημοτικών οδών που το επιτρεπόμενο όριο ταχύτητας για τα επιβατηγά οχήματα είναι ανώτερο των 70 χλμ/ώρα, επιτρέπεται μόνο στην παράλληλη, προς τον άξονα της οδού, πλευρά (πλάτη) αυτών, με την προϋπόθεση ότι πλευρά αυτή ή τμήμα της προβλέπεται να είναι κλειστό. Η διαφήμιση επιτρέπεται και στις δύο όψεις των πλαισίων αυτών, εφόσον δεν είναι κάθετες προς τον άξονα οποιασδήποτε άλλης οδού.

Στις λοιπές περιπτώσεις επιτρέπεται η τοποθέτηση πλαισίων στην αντίθετη, προς την κατεύθυνση της κυκλοφορίας, πλευρά των στεγάστρων, καθώς και στην, παράλληλη προς τον άξονα της οδού, πλευρά (πλάτη) αυτών, με την προϋπόθεση ότι οι πλευρές αυτές ή τμήμα αυτών προβλέπεται να είναι κλειστά. Όταν τοποθετούνται πλαίσια σε δύο πλευρές των στεγάστρων πρέπει στην πλάτη αυτών να εξασφαλίζεται ελεύθερη δίοδος μήκους τουλάχιστον ενός (1) μέτρου καθ' όλο το ύψος αυτής. Η προβολή της διαφήμισης επιτρέπεται και στις δύο όψεις των πλαισίων αυτών.

Σύμφωνα με το αρ. 21, παρ. 2, του Ν. 2963/2001 η διαφημιστική εκμετάλλευση των στεγάστρων και στάσεων που τοποθετούνται και συντηρούνται με μέριμνα και δαπάνες των φορέων παροχής συγκοινωνιακού έργου γίνεται από τους τελευταίους, οι οποίοι υποχρεούνται στην καταβολή ανταποδοτικού τέλους, υπέρ των Ο.Τ.Α, πρώτου βαθμού, που καθορίζεται με απόφαση του Δημοτικού Συμβουλίου. Η διαφημιστική εκμετάλλευση στεγάστρων και στάσεων που τοποθετούνται και συντηρούνται με μέριμνα και δαπάνες των Ο.Τ.Α., γίνεται από τους οικείους Ο.Τ.Α. Επί των στεγάστρων αυτών διατίθεται ικανή επιφάνεια για την πληροφόρηση του επιβατικού κοινού, σύμφωνα και με τις ρυθμίσεις του άρθρου 11 του ν. 2696/1999 (ΦΕΚ 57 Α').

Σύμφωνα με το αρ. 94, παρ. 2, περ. 17 του Ν. 3852/2010 ο καθορισμός των προδιαγραφών των στάσεων και των στεγάστρων αναμονής επιβατών αστικών και υπεραστικών γραμμών γίνεται με απόφαση του Δήμου.

Ε. Περίπτερα

Στα περίπτερα επιτρέπεται η τοποθέτηση διαφημίσεων φωτεινών ή μη, σε πλαίσιο ύψους 0,40m από τη βάση της στέγης του περιπτέρου. Το πλαίσιο αυτό δεν δύναται να προεξέχει πέραν των επιτρεπόμενων διαστάσεων της βάσης του περιπτέρου.

Με την αρ. Κ.Υ.Α. 18801/10.04.2006 (ΦΕΚ 521/27.4.2006 τεύχος Β') διευκρινίζεται ότι : «Επί των κινητών προστεγασμάτων (τεντών), χρώματος μπεζ ή λευκού, επιτρέπεται η εκτύπωση διαφημιστικού μηνύματος, μέγιστης νοητής διάστασης 0,75m (κατακόρυφη διάσταση) επί 1,8m (οριζόντια διάσταση), το οποίο πρέπει να είναι ίδιου περιεχομένου ή σε απόλυτη συνάφεια με αυτό που προβάλλεται στο πλαίσιο του πρώτου εδαφίου της παρούσας παραγράφου. Η διαφήμιση επί του προστεγασματος επιτρέπεται να είναι φωτιζόμενη και να προβάλλεται επί των τεσσάρων πλευρών αυτού.

Η ως άνω ρύθμιση δεν εφαρμόζεται σε περίπτερα που βρίσκονται σε κηρυγμένους παραδοσιακούς οικισμούς ή ιστορικούς τόπους».

10B) Ιδιωτικοί χώροι

Ορισμοί :

Γήπεδο είναι η συνεχόμενη έκταση γης που αποτελεί αυτοτελές και ενιαίο ακίνητο και ανήκει σε έναν ή σε περισσότερους κυρίους εξ αδιαίρετου.

Οικόπεδο είναι κάθε γήπεδο, που βρίσκεται μέσα στο εγκεκριμένο ρυμοτομικό

σχέδιο ή μέσα στα όρια οικισμού χωρίς εγκεκριμένο σχέδιο (αρ. 2 ν.1577/1985)

A. Οικόπεδα

Στα οικόπεδα, ανεξαρτήτως αν είναι οικοδομημένα ή όχι, τα διαφημιστικά πλαίσια τοποθετούνται επί της περιφράξης αυτών, κατά μήκος, παράλληλα και ευθύγραμμα της οικοδομικής γραμμής, (με την τήρηση των υποχρεωτικών στοών και πρασιών, απαγορεύεται η τοποθέτηση πλαισίου εντός της πρασιάς) παράλληλα και ευθύγραμμα με αυτή και όχι σε τεθλασμένες γραμμές. Δεν είναι επιτρεπτή η τοποθέτηση διαφημιστικών πλαισίων εντός των οικοπέδων.

Τα πλαίσια αυτά πρέπει να αποτελούνται από ωφέλιμη επιφάνεια και σκελετό (κορνίζα) που συγκρατεί την επιφάνεια αυτή και η στήριξη τους στο έδαφος πρέπει να γίνεται με εγκιβωτισμό των κατακόρυφων στοιχείων σε βάση από σκυρόδεμα κάτω από την επιφάνεια του εδάφους, ώστε να εξασφαλίζεται η σταθερή πάκτωση τους (άρθρο 3, παρ.4 της Κ.Υ.Α. 52138/2003).

Δεδομένου ότι και το περίφραγμα ορίζεται ως «η κατασκευή, με την οποία διαχωρίζονται μεταξύ τους όμορα οικόπεδα ή γήπεδα, καθώς και οικόπεδο ή γήπεδο από κοινόχρηστο χώρο» (άρθρο 2, ν. 1577/1985 «Γ.Ο.Κ») προκύπτει ότι το διαφημιστικό πλαίσιο, ως κατασκευή που εγκιβωτίζεται κάτω από την επιφάνεια του εδάφους, μπορεί να αποτελέσει περίφραξη.

Οι διαστάσεις της ωφέλιμης επιφάνειας των διαφημιστικών πλαισίων που τοποθετούνται επί των περιφράξεων των οικοπέδων, είναι ακέραια πολλαπλάσια της μονάδας 0,70m x 1,05m, με μέγιστο όριο τις 32 μονάδες συνολικά, μέγιστο μήκος τα 11,20m (16 x 0,70m) και μέγιστο ύψος 2,10m (2 x 1,05).

Τα διαφημιστικά πλαίσια στις περιφράξεις οικοπέδων, δεν επιτρέπεται να είναι φωτεινά ή φωτιζόμενα.

Το κάτω μέρος του διαφημιστικού πλαισίου πρέπει να απέχει από το έδαφος το πολύ 0,20m.

Ο σκελετός του διαφημιστικού πλαισίου (κορνίζα) πρέπει να έχει μέγιστο πλάτος μέχρι 0,20m.

Δεν επιτρέπεται η τοποθέτηση πλαισίων τύπου «πίζα», «πύργος» ή «ρακέτα» επί των περιφράξεων των οικοπέδων, ελλείψει ρητής σχετικής πρόβλεψης στην ΚΥΑ 52138/2003 και διαφορετικών προδιαγραφών κατασκευής αυτών (άρθρο 3, παρ. 1,9, 10, 11 της ΚΥΑ).

Τα συγκεκριμένα πλαίσια τοποθετούνται υπό τον περιορισμό της τήρησης των διατάξεων της Κ.Υ.Α. 52138/2003 και του άρθρου 11 του ΚΟΚ (Ν. 2696/1999, Φ.Ε.Κ. Α'57/23-03-1999).

Τοποθέτηση διαφημιστικών κατασκευών μέσα στο χώρο του οικοπέδου που βρίσκεται εντός σχεδίου πόλης δεν επιτρέπεται.

Η προβολή διαφημίσεων σε ιδιωτικό κτίριο ή οικόπεδο, επιτρέπεται μετά από την έκδοση της άδειας που προβλέπεται στην παρ. 2 του άρθρου 5 του Ν. 2946/01.

B. Γήπεδα εκτός σχεδίου

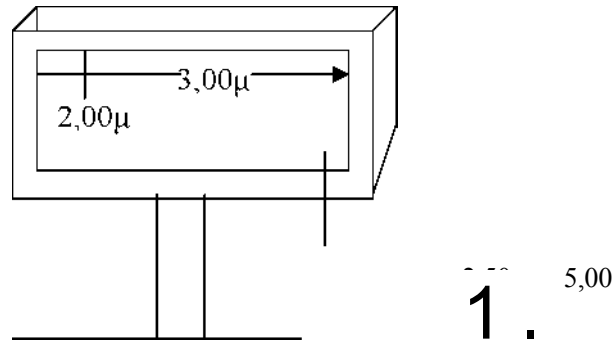
Σε γήπεδα εκτός σχεδίου επιτρέπεται η τοποθέτηση διαφημιστικών πλαισίων τύπου «ΠΙΖΑ» ύστερα από άδεια που χορηγείται σύμφωνα με τη διαδικασία της παρ. 2 του άρθρου 5 του Ν. 2946/01 και υπό την προϋπόθεση τήρησης των διατάξεων του άρθρου 11 του ΚΟΚ (Ν. 2696/1999, Φ.Ε.Κ. Α'57/23-03-1999).

Τα διαφημιστικά αυτά πλαίσια απέχουν μεταξύ τους απόσταση τουλάχιστον 1.000 m.

Δεν επιτρέπεται να είναι φωτεινά ή φωτιζόμενα.

Τα διαφημιστικά πλαίσια τύπου «ΠΙΖΑ» φέρουν έως δύο ισομεγέθεις επίπεδες επιφάνειες, τοποθετημένες αντικριστά σε κατακόρυφο στύλο. Οι ωφέλιμες επιφάνειες

έχουν μέγιστη κατακόρυφη διάσταση 2,0m και μέγιστη οριζόντια 3,0m. Η απόσταση από το έδαφος της κορνίζας της ωφέλιμης επιφάνειας πρέπει να είναι τουλάχιστον 2,5m, ενώ το ανώτατο ύψος αυτής δεν μπορεί να υπερβαίνει τα 5,0m από το γύρω φυσικό έδαφος.



Σύμφωνα με το αρ. 6 της Κ.Υ.Α. 52138/25.11.2003 με απόφαση του Δημοτικού Συμβουλίου μπορεί να καθορίζονται ειδικότερες προδιαγραφές κατασκευής καθώς και ειδικότεροι όροι και προϋποθέσεις τοποθέτησης διαφημιστικών πλαισίων επί πλέον των όσων καθορίζονται με την ανωτέρω Κ.Υ.Α., σύμφωνα με τις τοπικές ιδιαιτερότητες του Δήμου. Με τις αποφάσεις αυτές δεν επιτρέπεται να αυξάνονται οι μέγιστες διαστάσεις των πλαισίων, όπως καθορίζονται με την Κ.Υ.Α., ούτε να τροποποιούνται οι όροι και οι προϋποθέσεις τοποθέτησης των πλαισίων που καθορίζονται με τα άρθρα της Κ.Υ.Α., με τρόπο δυσμενέστερο για το περιβάλλον.

Γ. Ακάλυπτες μεσοτοιχίες και τυφλές όψεις κτιρίων.

Στις ακάλυπτες μεσοτοιχίες και τυφλές όψεις των κτιρίων, επιτρέπονται μόνον εικαστικές παρεμβάσεις μη εμπορικού χαρακτήρα, χρηματοδοτούμενες από χορηγίες. Ο χορηγός επιτρέπεται να εμφανίζει σε αυτές την επωνυμία ή το λογότυπό του, σε επιφάνεια όχι μεγαλύτερη από το 2,5% της συνολικής επιφάνειας της εικαστικής παρέμβασης. Η πράξη αυτή αποτελεί διαφήμιση και υπόκειται σε τέλος κατά τις ισχύουσες διατάξεις (περ. γ, αρ. 2 ΚΥΑ 52138/03). **Σημείωση :**

Δ. Διαφημιστικά πλαίσια σε χώρους σιδηροδρομικών, λιμενικών και αεροπορικών σταθμών και σε στάδια

Οι διαφημίσεις σε χώρους σιδηροδρομικών, λιμενικών και αεροπορικών σταθμών καθώς και σε στάδια, τοποθετούνται υποχρεωτικά σε πλαίσια και εφαρμόζονται οι διατάξεις του άρθρου 3 της Κ.Υ.Α. 52138/2003, καθώς και οι διατάξεις της περίπτωσης (α) της παρ. 2Α του άρθρου 4 της Κ.Υ.Α. 52138/2003.

Από τα ανωτέρω προκύπτει ότι το πλαίσιο θα έχει μέγιστο μήκος τα 11, 20m (16 x 0,70m) και μέγιστο ύψος 2,10m (2 x 1,05).

Οι ειδικότερες προδιαγραφές των πλαισίων, οι λοιποί όροι και οι προϋποθέσεις, καθορίζονται από τον φορέα στον οποίο ανήκει η εκμετάλλευση των ανωτέρω χώρων.

10Γ) Σε οχήματα σιδηροδρόμων, τροchioδρόμων, ηλεκτροκινήτων αυτοκινήτων και κάθε τύπου δημόσιας χρήσης οχημάτων ή στην εξωτερική επιφάνειά τους

Σχετικά :

αρ. 1, παρ. 2γ & αρ. 3 παρ. 7, Ν. 2946/2001 και αρ. 21 παρ. 3 του Ν. 2963/2001 και

αρ. οικ. Β36935/2806/26.06.2002 ΦΕΚ 862/10.07.2002 τεύχος Β' απόφαση Υπ.Μετ.Επικ. και

αρ. 43/43833/25-09-2008 εγκ. ΥΠ.ΕΣ.

Βάσει του αρ. 83 παρ. 3 Ν. 2696/2009 - Κ.Ο.Κ. - η αναγραφή ή τοποθέτηση διαφημίσεων στο εσωτερικό ή εξωτερικό του αμαξώματος αυτοκινήτων οχημάτων, τα οποία εκτελούν δημόσια συγκοινωνία, επιτρέπεται εφόσον δεν ανατρέπεται ο ομοιόμορφος χρωματισμός που χαρακτηρίζει το δημόσιο μέσο μεταφοράς.

Α) Η εμπορική διαφήμιση στα αστικά και υπεραστικά λεωφορεία των φορέων παροχής συγκοινωνιακού έργου του Ν. 2963/2001 επιτρέπεται υπό τους όρους και τις προϋποθέσεις που καθορίζονται με την αρ. Β36935/2806/26.06.2002 ΦΕΚ 862/10.07.2002 τεύχος Β' απόφαση του Υπουργού Μεταφορών και Επικοινωνιών στην οποία ορίζεται ότι :

«Επιτρέπεται η αναγραφή ή ανάρτηση διαφημίσεων στις εσωτερικές και εξωτερικές επιφάνειες (ολικά ή μερικά) των αστικών και υπεραστικών λεωφορείων και η εκμετάλλευση αυτών (διαφημίσεων) από τους φορείς παροχής συγκοινωνιακού έργου, με τους εξής όρους και προϋποθέσεις :

1. Κάθε φορέας παροχής συγκοινωνιακού έργου δύναται να συνάπτει συμβάσεις με διαφημιστικές επιχειρήσεις (φυσικά ή νομικά πρόσωπα).

2. Το είδος της διαφήμισης, το θέμα, το λεκτικό, η καλλιτεχνική εκτέλεση και γενικά η εμφάνιση των διαφημίσεων υπόκειται στον έλεγχο της διοίκησης κάθε φορέα.

3. Η επιλογή των λεωφορείων στα οποία θα αναγράφεται ή θα αναρτάται κάθε φορά η διαφήμιση, καθορίζεται από τη Γενική Συνέλευση των μετόχων, μετά από πρόταση της διοίκησης του φορέα.

4. Απαγορεύεται η αναγραφή ή η ανάρτηση διαφημίσεων στις εσωτερικές και εξωτερικές επιφάνειες των αστικών και υπεραστικών λεωφορείων, εφόσον αυτές:

α) Αντίκεινται στις διατάξεις του Ν. 2251/1994 (Α'191).

β) Προσβάλλουν τη δημόσια αιδώς, τα χρηστά ήθη και τη δημόσια

τάξη.

γ) Είναι γενικά πολιτικού περιεχομένου.

δ) Παρεμποδίζουν με οποιονδήποτε τρόπο την ασφαλή οδήγηση του λεωφορείου και την ορατότητα των επιβατών ».

Β) Η εμπορική διαφήμιση στα επιβατηγά αυτοκίνητα δημοσίας χρήσης επιτρέπεται υπό τους όρους της Κ.Υ.Α. 54829/4034/2003 (ΦΕΚ Β' 1364) στην οποία ορίζεται ότι :

«Επιτρέπεται κατόπιν σύναψης συμβάσεως με διαφημιστικές επιχειρήσεις, η αναγραφή εμπορικών διαφημίσεων στα Επιβατηγά Δημόσιας Χρήσης (Ε.Δ.Χ.) αυτοκίνητα και η εκμετάλλευση αυτών (διαφημίσεων) από κάθε ιδιοκτήτη Ε.Δ.Χ. αυτοκινήτου, όπως αυτός προσδιορίζεται στην παρ. 2, του άρθρου 1 του Ν. 3109/2003, υπό τους εξής όρους και προϋποθέσεις:

α. Η αναγραφή των εμπορικών διαφημίσεων πραγματοποιείται εξωτερικά του οχήματος και μόνο στις θύρες αυτών πλην των παραθύρων.

- Εσωτερικά του οχήματος και σε οποιοδήποτε σημείο προσφέρεται για το σκοπό αυτό πλην του εμπρόσθιου και οπισθίου ανεμοθώρακα (παρμπρίζ) και παραθύρων.

- Περιλαμβάνει ένα μόνο θέμα με καλαισθητική εμφάνιση.

β. Η επιλογή των Ε.Δ.Χ. αυτοκινήτων στα οποία αναγράφεται κάθε φορά η διαφήμιση γίνεται από τα όργανα διοίκησης των παραπάνω Α.Ε. ή συνεταιρισμών ή από κάθε ιδιοκτήτη Ε.Δ.Χ. αυτοκινήτου, μη ενταγμένου σ' αυτά, κατά περίπτωση.

2. Απαγορεύεται η αναγραφή των παραπάνω διαφημίσεων, εφόσον αυτές:

α. Αντίκεινται στις διατάξεις του άρθρου 9 του Ν. 2251/1994 «Προστασία των καταναλωτών» (ΦΕΚ 191 Α'), όπως αυτό τροποποιήθηκε με το άρθρο 3 της Κοινής Υπουργικής Απόφασης 21-496/2000 (ΦΕΚ 1545 Β).

β. Προσβάλλουν τη δημόσια τάξη.

γ. Είναι γενικά κομματικού περιεχομένου.

δ. Παρεμποδίζουν με οποιονδήποτε τρόπο την ασφαλή οδήγηση του Ε.Δ.Χ. αυτοκινήτου και την ορατότητα των επιβατών.

Γ) Σύμφωνα με την αρ. 43/43833/25-09-2008 εγκύκλιο ΥΠ.ΕΣ. η προβολή διαφήμισης επί του αμαξώματος αυτοκινήτων οχημάτων δημόσιας και ιδιωτικής χρήσης που δεν εκτελούν δημόσια συγκοινωνία είναι νόμιμη υπό τις ακόλουθες προϋποθέσεις :

1. Δεν πρόκειται για φωτεινές ή φωτιζόμενες διαφημίσεις ή διαφήμισης για τις οποίες χρησιμοποιούνται αντανακλαστικά στοιχεία ή διαφημίσεις με εναλλασσόμενα μηνύματα (άρθρο 11 §6 του Κ.Ο.Κ)

2. Οι προβαλλόμενες διαφημίσεις δεν αποτελούν αντικείμενο εκμετάλλευσης, δεδομένου ότι τούτο θα προσέκρουε στην επιτρεπόμενη από το νόμο (άρθρο 2 §1 του ΚΟΚ) χρήση του αυτοκινήτου οχήματος, δημόσιας ή ιδιωτικής χρήσης.

Η χρήση των οχημάτων προσδιορίζεται από το άρθρο 2, παρ.1 του ΚΟΚ ως εξής :

Αυτοκίνητο δημόσιας χρήσης είναι το αυτοκίνητο όχημα με το οποίο εκτελούνται μεταφορές προσώπων ή πραγμάτων ή μικτές με ολική ή μερική μίσθωση ή με κόμιστρο ανά επιβάτη.

Αυτοκίνητο ιδιωτικής χρήσης είναι το αυτοκίνητο όχημα με το οποίο εκτελούνται μεταφορές προσώπων χωρίς κόμιστρο και πραγμάτων που ανήκουν στον ιδιοκτήτη ή κάτοχο αυτού.

Όπως συνάγεται, οι διαφημίσεις επί του αμαξώματος οχήματος αποτελούν αντικείμενο εκμετάλλευσης όταν εκ του περιεχομένου τους δεν προκύπτει συσχετισμός / συνάφεια με τα πρόσωπα ή πράγματα που μεταφέρουν τα οχήματα ή με το φυσικό / νομικό πρόσωπο που είναι ιδιοκτήτης ή κάτοχος του οχήματος.

Όπως προκύπτει από το άρθρο 1 §1 του ν.2946/2001 σε συνδυασμό με το άρθρο 15 του β.δ 24-9/20-10-1958, όπως ισχύει, η τοποθέτηση / αναγραφή διαφημίσεων στο εξωτερικό του αμαξώματος αυτοκινήτων οχημάτων δημόσιας ή ιδιωτικής χρήσης εμπίπτει στην έννοια της διαφήμισης που υπόκειται σε τέλος διαφήμισης υπέρ Ο.Τ.Α, καθώς πρόκειται για δημόσια προβολή μηνυμάτων κάθε μορφής (λογότυπο, απεικόνιση προϊόντων και διαφημιστικών παραστάσεων, αναγραφή στοιχείων επιχείρησης, διαφημιστικού μηνύματος κ.λπ.) που αποσκοπούν στην προώθηση εμπορικών και επαγγελματικών σκοπών ή άλλων συναφών δραστηριοτήτων.

Συνεπώς, επιπλέον προϋπόθεση για τη νόμιμη προβολή των συγκεκριμένων διαφημίσεων συνιστά η καταβολή του τέλους διαφήμισης υπέρ Ο.Τ.Α.

Από το άρθρο 15 του β.δ 24-9/20-10-1958 προβλέπεται ρητά η υπαγωγή της πράξης προβολής διαφημίσεων στην εξωτερική επιφάνεια των οχημάτων δημόσιας χρήσης, στην Κατηγορία Διαφήμισης Γ, για την οποία ο συντελεστής του τέλους διαφήμισης καθορίζεται από το δημοτικό συμβούλιο και το συνολικό ύψος του εξαρτάται από το μέγεθος και τη χρονική διάρκεια της.

Η προβολή διαφημίσεων στην εξωτερική επιφάνεια οχημάτων ιδιωτικής χρήσης εμπίπτει στην Κατηγορία Διαφήμισης Δ., για την οποία το τέλος ορίζεται σε ποσοστό 2% επί της δαπάνης που καταβλήθηκε για τη διενέργειά της, με βάση το φορολογικό στοιχείο που πρέπει να εκδίδεται για κάθε περίπτωση.

Στην πρώτη περίπτωση το τέλος καταβάλλεται στον Ο.Τ.Α, στα διοικητικά όρια του

οποίου εδρεύει το νομικό πρόσωπο που εκμεταλλεύεται το όχημα, κατά τη χορήγηση της σχετικής άδειας (άρθρο 5 του ν.2946/2001), ενώ στην περίπτωση των διαφημίσεων επί των οχημάτων ιδιωτικής χρήσης, το τέλος καταβάλλεται από το διαφημιζόμενο ιδιοκτήτη ή κάτοχο του αυτοκινήτου ιδιωτικής χρήσης, σε οποιοδήποτε γραφείο του Ταμείου Παρακαταθηκών & Δανείων λειτουργεί σε Δ.Ο.Υ, μέχρι τη λήξη της προθεσμίας υποβολής της δήλωσης φορολογίας εισοδήματος.

10Δ) Από τον αέρα με οποιοδήποτε τρόπο σύμφωνα με την περ. β, παρ. 2, αρ. 1, του Ν. 2946/2001.

Άρθρο 11° - Επιγραφές για τις οποίες δεν απαιτείται άδεια

Σύμφωνα με το αρ. πρωτ. 48900/28-09-2010 έγγραφο του ΥΠ.ΕΣ.Α.Η.Δ. η εκδοθείσα [Κ.Υ.Α. 38110/2002](#), κατ' εξουσιοδότηση του άρθρου 6 παρ. 2 του ν. 2946/2001 σε συνδυασμό με τις διατάξεις του άρθρου 18 του β.δ. της 24.9/20.10.1958, προβλέπει τη διάκριση επαγγελματικών επιγραφών από τις υπαίθριες διαφημίσεις, υπό την έννοια ότι για τις πρώτες δεν απαιτείται η έκδοση σχετικής άδειας και η καταβολή του τέλους διαφήμισης.

Ως επιγραφές ορίζονται οι πινακίδες που αναρτώνται ή προσαρτώνται σε τοίχους, προθήκες και θύρες καταστημάτων, γραφείων ή κατοικιών, με σκοπό να προσδιορίσουν τη θέση, τη διεύθυνση, την ιδιότητα ή την επαγγελματική δραστηριότητα φυσικών προσώπων ή την επωνυμία και το αντικείμενο δραστηριότητας ενώσεων φυσικών προσώπων ή νομικών προσώπων δημοσίου ή ιδιωτικού δικαίου, που εκτελούν εργασίες στους χώρους αυτούς.

Σύμφωνα με την [παρ. 11 του αρ. 2 της Κ.Υ.Α. 38110/2002](#) επιτρέπεται η τοποθέτηση ενημερωτικών επιγραφών δηλωτικών της ιδιότητας των ενοίκων επί τοίχου παρά την είσοδο κτιρίου ή αυλόθυρα με μέγιστες διαστάσεις 0,20m x 0,30m.

Οι επιγραφές με τις οποίες προσδιορίζεται η θέση, η διεύθυνση, η ιδιότητα ή η επαγγελματική δραστηριότητα φυσικού προσώπου, ή η επωνυμία και το αντικείμενο δραστηριότητας, ενώσεως φυσικών προσώπων ή νομικών προσώπων δημοσίου ή ιδιωτικού δικαίου γράφονται υποχρεωτικώς στην ελληνική γλώσσα. Επιτρέπεται επιπρόσθετη αναγραφή της επιγραφής σε άλλη γλώσσα με μικρότερα στοιχεία (αρ. 6, παρ. 1, Ν. 2946/2001).

Η υποχρέωση αυτή, ισχύει ακόμα και στις περιπτώσεις των κατοχυρωμένων εμπορικών σημάτων των επιχειρήσεων (αρ. 6 της αρ.

20/2001 εγκυκλίου ΥΠ.ΕΣ.)

Από 25/09/2002 ισχύει η Κ.Υ.Α. 38110/09-09-2002 (ΦΕΚ 1255 τεύχος Β) με την οποία καθορίζονται οι προϋποθέσεις, οι προδιαγραφές, η μορφή του περιεχομένου και η διαδικασία τοποθέτησης των επιγραφών σε κτίρια και κοινόχρηστους χώρους, σύμφωνα με το άρθρο 6 παρ. 2 του Ν. 2946/2001 και έχουν ως εξής :

1. Οι επιγραφές που αναγράφονται, προσαρτώνται ή αναρτώνται σε τοίχους, προθήκες, θύρες καταστημάτων, γραφείων ή κατοικιών και είναι σχετικές με εργασίες που εκτελούνται στους χώρους αυτούς, τοποθετούνται παράλληλα με τις όψεις του κτιρίου.

2. Με την επιφύλαξη των οριζόμενων στην παράγραφο 5 του παρόντος η τοποθέτηση επιγραφών επιτρέπεται μόνο στο ισόγειο του κτιρίου.

3. Η έγκριση, με την έκδοση οικοδομικής άδειας, αρχιτεκτονικής μελέτης που προβλέπει ειδικές θέσεις τοποθέτησης επιγραφών στο ισόγειο κτιρίου, καθώς και η τοποθέτηση επιγραφών στο ισόγειο κτιρίου, σε κάθε άλλη περίπτωση, επιτρέπεται μόνον υπό τις ακόλουθες προϋποθέσεις:

- Ότι οι επιγραφές έχουν μέγιστο συνολικό ύψος 0,70 m.
- Ότι οι επιγραφές μπορούν να εξέλθουν από την όψη του κτιρίου μέχρι 0,20m.
- Σε περίπτωση που υπάρχει στην όψη του κτιρίου εμφανής κάρναβος (κάρναβος είναι ένα πλέγμα γραμμών, συνήθως οριζόντιων και κάθετων μεταξύ τους, που ισαπέχουν και χρησιμοποιείται από τους αρχιτέκτονες για

την οργάνωση της κάτοψης, όσο και για τις όψεις του κτιρίου), ότι οι επιγραφές τοποθετούνται μεταξύ των υποστυλωμάτων, χωρίς να τα επικαλύπτουν.

• Ότι σε καμία περίπτωση, δεν επιτρέπεται να καλύπτονται τα παράθυρα και τα διαφανή τμήματα των υαλοστασίων, που είναι απαραίτητα για τον απαιτούμενο φυσικό φωτισμό.

4. Σε περίπτωση που στην αρχιτεκτονική μελέτη του κτιρίου, όπως αυτή έχει εγκριθεί με την έκδοση της οικοδομικής άδειας, προβλέπονται θέσεις για την τοποθέτηση επιγραφών στο ισόγειο κτιρίου, η τοποθέτηση επιγραφών επιτρέπεται μόνον στις θέσεις αυτές.

5. Σε κτίρια με ενιαία χρήση, επιτρέπεται κατ' εξαίρεση, επιπλέον του ισογείου, η τοποθέτηση μίας μόνον επιγραφής άνωθεν του ισογείου. Και η επιγραφή αυτή τοποθετείται παράλληλα με την όψη του κτιρίου.

Η τοποθέτηση επιγραφής άνωθεν του ισογείου υπόκειται, κατά τα λοιπά, στις προδιαγραφές υπό στοιχεία α, γ της παραγράφου 3 του παρόντος. Σε καμία περίπτωση η επιγραφή αυτή, δεν επιτρέπεται να καλύπτει παράθυρα ή διαφανή τμήματα των υαλοστασίων. Η επιγραφή αυτή μπορεί όμως να αποτελείται από ανεξάρτητα στοιχεία, με διαστάσεις κατ' ανώτατο όριο 0,70 X

0,70 m, τα οποία μπορεί να διατάσσονται και καθέτως σε μια στήλη μέγιστου πλάτους ενός στοιχείου.

Σε περίπτωση που στην αρχιτεκτονική μελέτη του κτιρίου, όπως αυτή έχει εγκριθεί με την έκδοση της οικοδομικής άδειας, προβλέπεται θέση για την τοποθέτηση επιγραφής άνωθεν του ισογείου, η τοποθέτηση της επιγραφής αυτής επιτρέπεται μόνον στην προβλεπόμενη θέση. Σε κάθε άλλη περίπτωση, η τοποθέτηση επιγραφής άνωθεν του ισογείου κτιρίου, επιτρέπεται μόνο μετά από έγκριση της ΕΠ.Α.Ε.

6. Κατ' εξαίρεση της παραγράφου 1 του παρόντος, οι επιγραφές φαρμακείων, κλινικών και νοσοκομείων, επιτρέπεται να είναι κάθετες προς την όψη του κτιρίου. Οι κάθετες αυτές επιγραφές έχουν διαστάσεις κατ' ανώτατο όριο 0,70 X 0,70 X 0,25 m και δεν μπορεί να απέχουν από την όψη του κτιρίου περισσότερο από 0,30 m.

Το κάτω μέρος των επιγραφών, δεν μπορεί να απέχει λιγότερο των 3 m από τη στάθμη του πεζοδρομίου και η εξωτερική πλευρά τους να βρίσκεται σε απόσταση πέραν των 0,50 m. από την νοητή κατακόρυφο που περνά από το κράσπεδο του πεζοδρομίου.

7. Η ανάρτηση ή τοποθέτηση επιγραφών στα στηθαία ή κιγκλιδώματα των εξωστών, στα προστεγάσματα και στις λειτουργικές προεξοχές (έρκερ) των κτιρίων απαγορεύεται.

8. Δεν επιτρέπεται η τοποθέτηση φωτεινών επιγραφών στους χώρους του άρθρου 2 § 1 του Ν. 2946/2001.

9. Στις φωτιζόμενες επιγραφές, η ένταση του φωτισμού δεν επιτρέπεται να υπερβαίνει κατά περισσότερα από 250 κηρία την ανώτατη ένταση φωτός που υπάρχει στο δημόσιο χώρο, στον οποίο βρίσκεται πλησιέστερα η επιγραφή. Ο φωτισμός δεν επιτρέπεται να χρησιμοποιεί μέσα δημιουργίας οπτικών εντυπωσιασμών, όπως τρεμολαμπυρίσματα, χρωματικές εναλλαγές, κινούμενες προβολές κ.λπ.

10. Στις επιγραφές που βρίσκονται σε απόσταση μικρότερη των 30 μέτρων από δασικές εκτάσεις ή εκτάσεις με πλούσια βλάστηση, δεν επιτρέπεται να χρησιμοποιηθούν υλικά με πυραντοχή μικρότερη των 240 λεπτών (RF-240).

11. Επιτρέπεται η τοποθέτηση ενημερωτικών επιγραφών που δηλώνουν την ιδιότητα των ενοίκων, επί τοίχου παρά την είσοδο κτιρίου ή αυλόθυρα με μέγιστες διαστάσεις 0,20 m X 0,30 m.

12. Σχετικά με την τοποθέτηση επιγραφών σε πρατήρια πωλήσεως υγρών καυσίμων, ισχύουν οι προδιαγραφές των διατάξεων του Π.Δ. 1224/81 (ΦΕΚ 303/Α) και Β.Δ. 465/9.7.70 (ΦΕΚ 156/ Α) όπως τροποποιήθηκαν και ισχύουν.

13. Απαγορεύεται η τοποθέτηση πινακίδων εντός των αρχαιολογικών χώρων, των

ιστορικών τόπων και κατά μήκος των ορίων τους. Ειδικώς για τα μνημεία του Καταλόγου της Παγκόσμιας Κληρονομιάς της UNESCO, απαγορεύεται η τοποθέτηση πινακίδων σε οποιοδήποτε σημείο που εντάσσεται στο πεδίο θέασής τους. Επιτρέπεται η τοποθέτηση πινακίδων πλησίον αρχαίου ή νεότερου μνημείου, με άδεια που χορηγεί η αρμόδια Υπηρεσία του Υπουργείου Πολιτισμού, έπειτα από γνώμη του Συμβουλίου. **Σημείωση :**

Επιγραφές μη τοποθετημένες, κατά τα οριζόμενα στην Κ.Υ.Α. 38110/2002 (ως προς το σημείο και το χώρο τοποθέτησής τους, τις διαστάσεις κ.λπ.), αντιμετωπίζονται ως διαφημιστικές κατασκευές σύμφωνα με το αρ. πρωτ. 48900/28-09-2010 έγγραφο του ΥΠ.ΕΣ.Α.Η.Δ. και απαιτείται έκδοση άδειας και καταβολή του τέλους.

Πρατήρια Υγρών καυσίμων

Στην αρ. 16/61067/02-02-2011 εγκύκλιο του ΥΠ.ΕΣ.Α.Η.Δ. αναφέρεται πως με βάση το αρ. 82 της υπ' αρ. 7/2009 αγορανομικής διάταξης (Α.Δ.) και το άρθρο 10, παρ. 6 του Ν. 3710/2008, οι κάτοχοι άδειας λειτουργίας πρατηρίων υγρών καυσίμων καθώς και οι σταθμοί αυτοκινήτων με αντλίες υγρών καυσίμων υποχρεούνται να διαθέτουν πινακίδα, επί της οποίας αναγράφεται το σήμα της εταιρείας πετρελαιοειδών με την οποία έχει συναφθεί σύμβαση συνεργασίας καθώς και οι τιμές πώλησης κάθε είδους καυσίμου ανά λίτρο.

Όπως αναφέρεται στην υπ' αρ. 32/2006 εγκύκλιό του ΥΠ.ΕΣ. και προβλέπεται ρητά από την παρ. 6 του αρ. 10 του Ν. 3710/2008, οι υποχρεωτικές πινακίδες των πρατηρίων υγρών καυσίμων δεν είναι διαφημιστικές, υπό την έννοια ότι δεν υφίσταται υποχρέωση καταβολής για αυτές τέλους διαφήμισης και δεν απαιτείται για την τοποθέτησή τους η άδεια που προβλέπεται από το αρ. 5 του Ν. 2946/2001.

Οι εν λόγω πινακίδες, αποσκοπώντας στην προστασία και ενημέρωση των καταναλωτών, τοποθετούνται σε περίοπτη θέση του πρατηρίου ή σταθμού αυτοκινήτων, οι τιμές λιανικής πώλησης αναγράφονται ακριβώς κάτω ή παράπλευρα του εταιρικού σήματος, φωτίζονται κατά τις νυκτερινές ώρες και τα αναγραφόμενα επ' αυτών ψηφία των τιμών πώλησης πρέπει να έχουν ύψος τουλάχιστον 15 εκατοστών, άνευ καθορισμού μέγιστων διαστάσεων από τις υφιστάμενες διατάξεις.

Με την αρ. 32/47698/06-09-2006 εγκ. του ΥΠ.ΕΣ. ορίζεται ότι για τα ελεύθερα πρατήρια (λευκά), που δεν έχουν αποκλειστική σύμβαση συνεργασίας με μία συγκεκριμένη εταιρεία και φέρουν πινακίδα με ειδικό σήμα «Ε.Π», έχει ορισθεί ότι η πινακίδα με το ειδικό σήμα «Ε.Π» είναι αυτοφωτιζόμενη, λευκού χρώματος και διαστάσεων τουλάχιστον 1,50 X 1,50 m., με γράμματα ύψους τουλάχιστον 0,60 m. και είναι αναρτημένη σε ύψος τουλάχιστον 4,50 μέτρων (η κάτω πλευρά της) από την επιφάνεια του

εδάφους, στην πλευρά του πρατηρίου που συνορεύει με το δρόμο και κατά τέτοιο τρόπο που να είναι ορατή από παντού.

Σύμφωνα με το άρθρο 11, παρ. 4 του Ν.2696/1999 (Κώδικας Οδικής Κυκλοφορίας) οι πινακίδες σήματος και τιμών όλων των πρατηρίων υγρών καυσίμων που λειτουργούν παρά την οδό, δύνανται να τοποθετούνται και κάθετα προς τον άξονα της οδού.

Τυχόν άλλες πινακίδες πέραν των προαναφερόμενων πινακίδων σήματος/τιμών, που τοποθετούνται είτε εντός του πρατηρίου/σταθμού είτε επί του πεζοδρομίου με σκοπό την προβολή διαφημιστικών μηνυμάτων είναι διαφημιστικές, υπόκεινται στο τέλος διαφήμισης και για την τοποθέτησή τους απαιτείται η έκδοση της προβλεπόμενης, από το άρθρο 5 του Ν. 2946/2001, άδειας.

Δε συνιστά διαφήμιση η απλή παρουσίαση ενός προϊόντος που διακινεί ή μιας υπηρεσίας που παρέχει το πρατήριο (π.χ. απλή αναγραφή λογότυπου λιπαντικών - ή της λέξης «πλυντήριο», «mini market», κτλ), όταν δεν συνοδεύεται από κάποιο σχετικό διαφημιστικό μήνυμα (αρ. 9, παρ.1 του Ν. 2251/1994 και υπ' αρ. 225/1999 Γνωμοδότηση του ΝΣΚ). Εν προκειμένω, το παραπάνω αποτελεί επιγραφή κατά το άρθρο 6 του ν. 2946/2001 και εμπίπτει στο πεδίο εφαρμογής της Κ.Υ.Α. 38110/2002 (ΦΕΚ 1255 Β).

Οι πινακίδες με το σήμα της συμβεβλημένης εταιρίας πετρελαιοειδών και τις τιμές των καυσίμων δύνανται να τοποθετούνται είτε εντός του χώρου του πρατηρίου είτε επί του πεζοδρομίου, παράλληλα ή κάθετα προς τον άξονα της οδού (δεύτερο εδάφιο της παρ. 4 του άρθρου 11 του ν. 2696/1999, όπως τροποποιήθηκε και ισχύει). Για την τοποθέτηση της πινακίδας αυτής επί του πεζοδρομίου απαιτείται άδεια κατάληψης κοινόχρηστου χώρου από τον οικείο δήμο/κοινότητα και η καταβολή από τον ιδιοκτήτη/κάτοχο του πρατηρίου του σχετικού τέλους, σύμφωνα με τις διατάξεις του άρθρου 3, παρ. 6 του Ν. 1080/1980.

Άρθρο 12^ο - Άδεια για την υπαίθρια διαφήμιση και την τοποθέτηση πλαισίων διαφημίσεων (αρ. 5 Ν. 2946/2001 & αρ. 20/40135/10-10-2001 εγκ. ΥΠ.ΕΣ.)

1. Για την υπαίθρια διαφήμιση, απαιτείται προηγούμενη άδεια, η οποία χορηγείται με απόφαση του δημάρχου, ύστερα από αίτηση που συνοδεύεται από τα απαραίτητα στοιχεία για τον προσδιορισμό του τέλους και προηγούμενη καταβολή του τέλους διαφήμισης που προβλέπεται στο άρθρο 15 του β.δ. 24-9/20-10-1958 «Περί Κωδικοποίησης εις Ενιαίον Κείμενον Νόμου των ισχυουσών διατάξεων περί των προσόδων των Δήμων και Κοινοτήτων» (Φ'ΕΚ 171 Α') όπως τροποποιήθηκε και ισχύει.

Άδεια η οποία χορηγείται με απόφαση του Δημάρχου, απαιτείται επίσης για την τοποθέτηση πλαισίων από τον διαφημιστή ή τον διαφημιζόμενο. Για την έκδοσή της προηγείται έλεγχος των αρμόδιων οργάνων του Δήμου, τα οποία εξετάζουν αν τα πλαίσια πληρούν τις προδιαγραφές.

2. Για την χορήγηση άδειας προβολής υπαίθριας διαφήμισης ή για την τοποθέτηση πλαισίων διαφημίσεων σε ιδιωτικό κτίριο ή οικόπεδο, απαιτείται επίσης και η προηγούμενη γνώμη του αρμόδιου Τοπικού Συμβουλίου Μνημείων του Υπουργείου Πολιτισμού, που εξετάζει αν περιορίζεται η θέα και προκαλείται υποβάθμιση μνημείων και αρχαιολογικών χώρων, καθώς και

γνώμη της πρωτοβάθμιας ΕΠΑΕ, η οποία εξετάζει αν θίγεται η αισθητική της περιοχής, αν επιβαρύνεται στατικώς το κτίριο ή αν δημιουργείται τεχνικό πρόβλημα σε αυτό από την διαφημιστική κατασκευή. Οι γνώμες του προηγούμενου εδαφίου παρέχονται μέσα σε προθεσμία ενός μηνός από την υποβολή της σχετικής αίτησης. Αν παρέλθει άπρακτη η ανωτέρω προθεσμία άδεια εκδίδεται χωρίς τις γνώμες αυτές. Η άδεια της παραγράφου αυτής ισχύει μέχρι τρία έτη και μπορεί να ανανεώνεται μία ή περισσότερες φορές, για ίσο χρονικό διάστημα με την ίδια διαδικασία.

3. Για την προβολή υπαίθριας διαφήμισης και την τοποθέτηση πλαισίων διαφημίσεων στους χώρους και τα οχήματα της περ. γ' της παρ. 2 του άρθρου 1 του Ν. 2946/2001 απαιτείται προηγούμενη άδεια, κατά τα οριζόμενα στην παρ. 1, η οποία ισχύει μέχρι τρία έτη και μπορεί να ανανεώνεται μία ή περισσότερες φορές, για ίσο χρονικό διάστημα με την ίδια διαδικασία. Για διαφημίσεις και πλαίσια που τοποθετούνται ή προβάλλονται μέσα ή στην εξωτερική επιφάνεια των οχημάτων της ανωτέρω περίπτωσης, αρμόδιος Δήμος για την χορήγηση της αδειάς, είναι εκείνος στα διοικητικά όρια του οποίου εδρεύει η επιχείρηση, που εκμεταλλεύεται τα οχήματα.

4. Για διαφημίσεις οι οποίες διενεργούνται από τον αέρα, αρμόδιος για τη χορήγηση της αδειάς, Δήμος, είναι εκείνος στα διοικητικά όρια του οποίου έχει την έδρα της η επιχείρηση του διαφημιζόμενου.

5. Για τις ενδεικτικές πινακίδες της περ. β' της παρ. 2 του αρ. 2 του Ν. 2946/2001 (φαρμακεία, κέντρα υγείας, νοσοκομεία κ.λπ.) απαιτείται απόφαση του Δημοτικού Συμβουλίου.

Όπως ορίζεται από τις διατάξεις του άρθρου 1 του Ν. 2946/2001, οι υπαίθριες διαφημίσεις προβάλλονται:

α) σε κοινόχρηστους, δημοτικούς ή κοινοτικούς χώρους

β) σε ιδιωτικά κτίρια ή οικόπεδα

γ) από τον αέρα, με οποιοδήποτε τρόπο ή μέσο και

δ) σε χώρους σιδηροδρομικών, λιμενικών και αεροπορικών σταθμών, σε στάδια και γήπεδα, σε οχήματα σιδηροδρόμων, τροχιοδρόμων, ηλεκτροκινήτων αυτοκινήτων και κάθε τύπου δημόσιας χρήσης οχημάτων, ή στην εξωτερική επιφάνειά τους, σε στέγαστρα αφετηριών ή στάσεων αναμονής επιβατών, αστικών και υπεραστικών συγκοινωνιών και σε περίπτερα.

Για κάθε προβολή μηνύματος στους ανωτέρω χώρους ή και για την τοποθέτηση των ειδικών προδιαγραφών πλαισίων, απαιτείται άδεια που χορηγείται από την αρμόδια τοπική αρχή.

Αναλυτικά :

A. Άδεια για υπαίθρια διαφήμιση σε κοινόχρηστους δημοτικούς χώρους.

Αυτή χορηγείται με απόφαση του Δημάρχου, ύστερα από αίτηση του ενδιαφερόμενου.

Η αίτηση πρέπει να συνοδεύεται από τα απαραίτητα στοιχεία, τα οποία θα συμβάλουν στον προσδιορισμό του οφειλόμενου τέλους διαφήμισης, το οποίο και προκαταβάλλεται.

Οι ενέργειες δηλαδή που απαιτούνται για τη χορήγηση της άδειας είναι οι εξής:

- Αίτηση του ενδιαφερόμενου
- Υποβολή δικαιολογητικών
- Καταβολή του τέλους διαφήμισης
- Έκδοση της άδειας προβολής υπαίθριου μηνύματος

Άδεια για την τοποθέτηση πλαισίων.

Για την άδεια τοποθέτησης πλαισίων από το διαφημιστή ή το διαφημιζόμενο, απαιτείται η υποβολή αίτησης, προκειμένου τα αρμόδια όργανα να εξετάσουν αν αυτά πληρούν τις προδιαγραφές που προβλέπουν οι κανονιστικές πράξεις.

Επομένως οι ενέργειες που πρέπει να γίνουν είναι οι εξής:

- Αίτηση του ενδιαφερόμενου
- Υποβολή δικαιολογητικών
- Εξέταση πλαισίων
- Έκδοση της άδειας

Για την χορήγηση της άδειας υποβάλλεται στον Δήμο υπεύθυνη δήλωση από πολιτικό μηχανικό, με την οποία πιστοποιείται η στατική επάρκεια του διαφημιστικού πλαισίου.

Για την ηλεκτροδότηση των διαφημιστικών πλαισίων που επιτρέπεται να είναι να είναι φωτεινά ή φωτιζόμενα, υποβάλλονται υπεύθυνες δηλώσεις αδειούχου εγκαταστάτη, υπογεγραμμένες από διπλωματούχο ηλεκτρολόγο ή μηχανολόγο μηχανικό (αρ. 3 παρ. 5 και 7 ΚΥΑ 52138/2003)

B. Άδεια για υπαίθρια διαφήμιση σε ιδιωτικά κτίρια ή οικόπεδα.

Και για την υπαίθρια προβολή μηνυμάτων ή για την τοποθέτηση των διαφημιστικών πλαισίων σε ιδιωτικό κτίριο ή οικόπεδο, απαιτείται άδεια, που χορηγείται επίσης από τον δήμο, ύστερα από αίτηση του ενδιαφερομένου και έχει τριετή ισχύ, με δυνατότητα ανανέωσης της για περισσότερες της μιας φορές, για ίσο χρονικό διάστημα και με την διαδικασία που περιγράφεται κατωτέρω.

Προϋπόθεση για τη χορήγηση της άδειας είναι η προηγούμενη γνώμη του Τοπικού Συμβουλίου Μνημείων του Υπουργείου Πολιτισμού και η γνώμη της οικείας πρωτοβάθμιας Ε.Π.Α.Ε., γνώμες που πρέπει να παρασχεθούν εντός μηνός από της υποβολής της αίτησης.

Από την υπηρεσία του δήμου διαβιβάζεται άμεσα αντίγραφο της αίτησης του

ενδιαφερόμενου στις ανωτέρω υπηρεσίες καθώς και κάθε άλλο στοιχείο που κρίνεται αναγκαίο, ώστε αυτές να σχηματίσουν κατά το δυνατόν πλήρη άποψη, προκειμένου εν συνεχεία να εκφράσουν τη γνώμη τους, για το αν περιορίζεται η θέα και προκαλείται υποβάθμιση μνημείων και αρχαιολογικών χώρων, αν θίγεται η αισθητική της περιοχής, αν επιβαρύνεται στατικώς το κτίριο ή αν δημιουργείται τεχνικό πρόβλημα σε αυτό από τη διαφημιστική κατασκευή.

Εφόσον οι γνώμες αυτές δεν παρασχεθούν, τότε η άδεια εκδίδεται χωρίς αυτές. Σε κάθε περίπτωση θα πρέπει οπωσδήποτε να έχει γίνει έγγραφη ενέργεια από τις υπηρεσίες του Δήμου προς τις ανωτέρω συναρμόδιες υπηρεσίες, τόσο για την πληρότητα του φακέλου όσο και για την τήρηση του ουσιώδους τύπου της διαδικασίας έκδοσης της άδειας, ώστε αυτή να μη πάσχει ακυρότητας.

Γ. Άδεια για διαφήμιση από τον αέρα, με οποιοδήποτε τρόπο ή μέσο

Για τις διαφημίσεις που διενεργούνται από τον αέρα, απαιτείται άδεια, που χορηγείται, ύστερα από αίτηση του ενδιαφερόμενου στο Δήμο, στα διοικητικά όρια του οποίου έχει την έδρα της η επιχείρηση του διαφημιζόμενου. Με την άδεια αυτή καθορίζεται και η χρονική ισχύς της, για την από αέρος διαφήμιση.

Δ. Άδεια για διαφήμιση σε χώρους σιδηροδρομικών, λιμενικών και αεροπορικών σταθμών, σε στάδια και γήπεδα, σε οχήματα σιδηροδρόμων, τροχιοδρόμων, ηλεκτροκινήτων αυτοκινήτων και κάθε τύπου δημόσιας χρήσης οχημάτων ή στην εξωτερική επιφάνειά τους, σε στέγαστρα αφετηριών ή στάσεων αναμονής επιβατών, αστικών και υπεραστικών συγκοινωνιών και σε περίπτερα.

Για την προβολή διαφημιστικών μηνυμάτων στους ανωτέρω χώρους απαιτείται άδεια, που χορηγείται με απόφαση του Δημάρχου, χρονικής ισχύος τριών ετών, με δυνατότητα ανανέωσής της για ίσο χρονικό διάστημα, μια ή περισσότερες φορές, ύστερα από αίτηση του ενδιαφερόμενου.

Και η αίτηση αυτή, πρέπει να συνοδεύεται από τα απαραίτητα στοιχεία, τα οποία θα συμβάλουν στον προσδιορισμό του οφειλόμενου τέλους διαφήμισης, το οποίο επίσης προκαταβάλλεται.

Για την τοποθέτηση των πλασιών διαφήμισης, απαιτείται επίσης άδεια και ακολουθείται η διαδικασία που προβλέπει η παράγραφος 1 του άρθρου αυτού.

Ειδικότερα για τα διαφημιστικά μηνύματα που προβάλλονται μέσα ή, στην εξωτερική επιφάνεια των οχημάτων, όπως αυτά αναφέρθηκαν πιο πάνω, για τη χορήγηση της άδειας αρμόδιος Δήμος είναι εκείνος στα διοικητικά όρια του οποίου εδρεύει η επιχείρηση που εκμεταλλεύεται τα οχήματα.

Απαραίτητα δικαιολογητικά για την έκδοση αδειάς

Σε κάθε περίπτωση που απαιτείται άδεια Δημάρχου για την τοποθέτηση ενδεικτικών πινακίδων και επιγραφών ή διαφημιστικών πλασιών, για τη διενέργεια υπαίθριων διαφημίσεων, υποβάλλονται στο Δήμο τα παρακάτω δικαιολογητικά :

A. Αίτηση στην οποία θα αναγράφονται τουλάχιστον τα κάτωθι :

- το ονοματεπώνυμο ή η επωνυμία του αιτούντος, το είδος και η διεύθυνση της επιχείρησης (εάν πρόκειται για εταιρείες θα πρέπει οπωσδήποτε να προσκομίσουν το εταιρικό τους), διεύθυνση κατοικίας και τηλέφωνο επικοινωνίας

- η θέση και το είδος του αιτουμένου προς χρήση χώρου

B. Βεβαίωση από την ταμιακή υπηρεσία του Δήμου, ότι ο ενδιαφερόμενος δεν είναι οφειλέτης του Δήμου (Δημοτική Ενημερότητα, άρθρο 285 του Δ.Κ.Κ.)

Γ. Ταμιακή απόδειξη με το Α.Φ.Μ. της επιχείρησης ή έντυπο της αρμόδιας Δ.Ο.Υ. περί χορήγησης Α.Φ.Μ.

Δ. Φωτοαντίγραφο του δελτίου αστυνομικής ταυτότητας

Ε. Συμφωνητικό με ιδιοκτήτη σε περίπτωση μίσθωσης ιδιωτικού χώρου

ΣΤ. Υπεύθυνη δήλωση, υπογεγραμμένη από πολιτικό μηχανικό, με την οποία πιστοποιείται η στατική επάρκεια του διαφημιστικού πλαισίου κ.λπ.

Ζ. Σχεδιάγραμμα του οικοπέδου, με την ένδειξη του χώρου τοποθέτησης των ενδεικτικών πινακίδων, των επιγραφών ή των διαφημιστικών πλαισίων.

Η. Τεχνική περιγραφή της κατασκευής

Θ. Σχέδιο (μακέτα) των ενδεικτικών πινακίδων, των επιγραφών, των διαφημιστικών πλαισίων ή των διαφημίσεων με οποιοδήποτε διαφημιστικό μέσο, στο οποίο να φαίνονται οι διαστάσεις, προκειμένου να γίνει ο έλεγχος νομιμότητας και ο υπολογισμός του εμβαδού και του αναλογούντος Τέλους.

Ι. Πιστοποιητικό από αδειούχο εγκαταστάτη ηλεκτρολόγο ως προς τη μελέτη της ηλεκτροδότησης κάθε είδους φωτεινής ή φωτιζόμενης διαφήμισης.

Η αίτηση απορρίπτεται, αν δεν συνοδεύεται από τα ζητούμενα στοιχεία, τα οποία είναι απαραίτητα για την έγκριση της άδειας από το Δήμαρχο.

Άρθρο 13^ο - Εξαιρέση - απαλλαγές από το δημοτικό τέλος διαφήμισης (αρ. 15 + 18 Β.Δ. 15/24.9/20.10.58)

Εξαιρούνται του τέλους της παρ. 1 του άρθρου 15 του Β.Δ.

24.9/20.10.58 διαφημίσεις που γίνονται στις εφημερίδες, στα περιοδικά, στο ραδιόφωνο και στην τηλεόραση (παρ. 2 άρθρο 15 Β.Δ. 24.9/20.10.58 όπως αντικαταστάθηκε από το αρ. 5 του Ν. 1900/90).

Απαλλάσσεται από την καταβολή τέλους διαφήμισης κάθε επιγραφή ή διαφήμιση αναγεγραμμένη ή προσαρτημένη ή ανηρτημένη επί των τοίχων, παραθύρων, προθηκών, θυρών καταστήματος, γραφείου ή κατοικιών και αφορούν την επωνυμία, την ιδιότητα, την επαγγελματική δραστηριότητα ή τις εργασίες που εκτελούνται στους χώρους αυτούς (άρθρο 18 Β.Δ.

24.9/20.10.58, αρ. 6. Ν. 2946/2001)

Υπόκειται όμως στο τέλος η διαφήμιση η οποία, ως εκ του είδους και της εκτάσεώς της, που εκδήλως διαφέρει από την έκταση των εγκαταστάσεων ή του κύκλου εργασιών του καταστήματος σε σχέση με το διαφημιζόμενο είδος, μπορεί να θεωρηθεί ότι αναφέρεται και διαφημίζει όχι το συγκεκριμένο κατάστημα ή γραφείο όπου έχει αναρτηθεί, αλλά αυτό τούτο το διαφημιζόμενο προϊόν, οπότε την ωφέλεια από την διαφήμιση προσπορίζεται αμέσως και κυρίως ο παραγωγός ή εισαγωγέας ή ο χονδρέμπορος του είδους, εμμέσως δε και κατά περιορισμένη αναλογία ο εκμεταλλευόμενος το κατάστημα. (ΣΤΕ 1167/1999 Τμ. ΣΤ'). Το ότι συντρέχουν οι ανωτέρω προϋποθέσεις για την άρση της απαλλαγής από το τέλος διαφήμισης διαπιστώνεται με σαφή και πλήρη έκθεση ελέγχου από τις υπηρεσίες του Δήμου.

Το άρθρο 18 του Β.Δ. 24.9/20.10.58 (ΦΕΚ 171/58 τεύχος Α) δεν έχει εφαρμογή για διαφήμιση η οποία διενεργείται όχι σε χώρο καταστήματος, γραφείου ή κατοικίας, αλλά μακράν τέτοιου χώρου (π.χ. σε πεζοδρόμιο ή κοινόχρηστο χώρο) και εν πάση περιπτώσει σε θέση μη σχετιζόμενη εμφανώς με τέτοιο χώρο, οπότε επιβαλλομένου του τέλους από τη δημοτική αρχή εναπόκειται στον φορολογούμενο η βεβαίωση να αποδείξει ότι δεν συνδέεται καθ' οιονδήποτε τρόπο με τη συγκεκριμένη διαφήμιση. (ΣΤΕ 1167/1999 Τμ. ΣΤ').

Άρθρο 14^ο - Διοικητικές κυρώσεις (αρ. 8 Ν. 2946/2001)

Στους διαφημιστές, καθώς και σε όσους μισθώνουν και εκμεταλλεύονται χώρους υπαίθριας διαφήμισης επιβάλλεται πρόστιμο, σε περίπτωση παράβασης των διατάξεων

του νόμου 2946/2001 καθώς και των κατ' εξουσιοδότησή του εκδιδόμενων κανονιστικών πράξεων.

Το πρόστιμο επιβάλλεται με απόφαση του Δημοτικού Συμβουλίου, στα διοικητικά όρια του Δήμου όπου τελέστηκε η παράβαση, ή του Γενικού Γραμματέα της Αποκεντρωμένης Διοίκησης σε περίπτωση που η παράβαση τελέστηκε κατά μήκος των εθνικών οδών, των επαρχιακών οδών και εντός των ζωνών απαγόρευσης που ορίζονται στα δύο πρώτα εδάφια της παρ. 1 του άρθρου 11 του Ν. 2696/1999, του σιδηροδρομικού δικτύου, των

αυτοκινητοδρόμων, των οδών ταχείας κυκλοφορίας, καθώς και στους χώρους των σταθμών εξυπηρέτησης αυτοκινήτων (Σ.Ε.Α.).

Το πρόστιμο εισπράττεται σύμφωνα με τις διατάξεις του Κώδικα Είσπραξης Δημοσίων Εσόδων και αποδίδεται στον οικείο Ο.Τ.Α., ή, προκειμένου για το πρόστιμο που έχει επιβληθεί με απόφαση του Γενικού Γραμματέα, στο Ταμείο Εθνικής Οδοποιίας.

Το ύψος του προστίμου ανέρχεται από 1.467,35 ευρώ μέχρι 29.347,03 ευρώ και επιβάλλεται αναλόγως με τις περιστάσεις. Με Κ.Υ.Α. μπορεί να αναπροσαρμόζεται το κατώτατο και ανώτατο όριο του προστίμου αυτού.

Πρόστιμο κατά τα οριζόμενα στις προηγούμενες παραγράφους επιβάλλεται και σε βάρος των διαφημιζομένων, στις περιπτώσεις που διενεργείται υπαίθρια διαφήμιση εκτός των χώρων που έχουν καθοριστεί σύμφωνα με τις διατάξεις του Ν. 2946/2001.

Την επιβολή προστίμου ίσου προς το αναλογούν τέλος προβλέπουν και οι διατάξεις του αρ. 19 του Ν. 1080/80 όταν δεν έχει υποβληθεί από το νόμο η απαιτούμενη αίτηση για τη χορήγηση της άδειας. Σε αυτή την περίπτωση και κατόπιν σχετικής έκθεσης ελέγχου επιβάλλεται το πρόστιμο σε βάρος του διαφημιστή ή του διαφημιζομένου ή του κυρίου, νομέα ή επικαρπωτή του χώρου στον οποίο γίνεται η διαφήμιση (αρ. 57, παρ. 2 Ν. 1416/84).

Σε όσους παραβαίνουν τις διατάξεις της παρ. 1 του αρ. 6 του Ν. 2946/2001 (για την υποχρεωτική χρήση της ελληνικής γλώσσας στις επιγραφές) ή της Κ.Υ.Α. της παρ. 2 του ίδιου άρθρου (η ΚΥΑ 38110/2002 είναι σε ισχύ) για τις προδιαγραφές και την διαδικασία τοποθέτησης των επιγραφών, επιβάλλεται από το Δημοτικό Συμβούλιο ή τον Γενικό Γραμματέα της Αποκεντρωμένης Διοίκησης (σύμφωνα με την παρ. 2 του αρ. 8 του Ν. 2946/2001) πρόστιμο από 586,94 ευρώ έως 5.869,41 ευρώ ανάλογα με τις περιστάσεις και την βαρύτητα της παράβασης. Το ίδιο πρόστιμο επιβάλλεται και σε όσους δεν έχουν προσαρμόσει τις επιγραφές τους σύμφωνα με τα οριζόμενα στην Κ.Υ.Α. 38110/09.09.2002 (ΦΕΚ 1255/25.09.2002 τεύχος Β) (σχετ. η παρ. 2 του αρ. 6 του Ν. 2946/2001)

Άρθρο 15^ο - Αφαίρεση παράνομων υπαίθριων διαφημίσεων και επιγραφών (αρ. 4 - 9 Ν. 2946/2001, αρ. 13 Ν. 3212/2003, 20/2001 εγκ. + 28246/2011 εγγ. ΥΠ.ΕΣ.)

Παράνομη είναι κάθε διαφήμιση που διενεργείται χωρίς άδεια του δήμου, που γίνεται κατά παράβαση των όρων της αδείας, που γίνεται σε χώρο ή με τρόπο που απαγορεύεται από τον νόμο και τις αποφάσεις του Δ.Σ., που έχει τοποθετηθεί σε δημοτικούς ή κοινόχρηστους χώρους που δεν καθορίστηκαν για την προβολή υπαίθριας διαφήμισης από το δημοτικό συμβούλιο (παρ. 1-2, αρ. 3 Ν.2946/2001) ή χωρίς να τηρούνται οι προδιαγραφές που ορίζουν ο νόμος και οι εκδοθείσες Κ.Υ.Α. και όταν δεν έχει καταβληθεί στο δήμο το ανάλογο τέλος.

1. Η αφαίρεση των παράνομων διαφημιστικών πλαισίων και διαφημίσεων και των παράνομων επιγραφών γίνεται με απόφαση του Γενικού Γραμματέα της Αποκεντρωμένης

Διοίκησης ή από εξουσιοδοτημένο υπάλληλο για παράνομα πλαίσια, διαφημίσεις και επιγραφές κατά μήκος των εθνικών και επαρχιακών οδών και εντός των ζωνών απαγόρευσης που ορίζονται στα δύο πρώτα εδάφια της παρ. 1 του άρθρου 11 του Ν. 2696/1999

- Κ.Ο.Κ. -, κατά μήκος του σιδηροδρομικού δικτύου, των αυτοκινητοδρόμων, των οδών ταχείας κυκλοφορίας, καθώς και στους χώρους των σταθμών εξυπηρέτησης αυτοκινήτων (Σ.Ε.Α.) ή με απόφαση του Δημάρχου σε κάθε άλλη περίπτωση. Η απόφαση εκδίδεται αφού προηγουμένως γίνει διαπίστωση της παράβασης και συνταχθεί σχετική πράξη αυτοψίας από τα αρμόδια όργανα. Σε περίπτωση επανατοποθέτησης των αφαιρούμενων υπαίθριων διαφημίσεων ή επιγραφών ή των πλαισίων τους, είτε με την ίδια είτε με άλλη μορφή, η αφαίρεσή τους γίνεται με βάση την αρχική πράξη και δεν απαιτείται η έκδοση νέας πράξης.

Μετά την κοινοποίηση της αποφάσεως της προηγούμενης παραγράφου, ο Δήμος ή η Αποκεντρωμένη Διοίκηση, κατά περίπτωση, υποχρεούνται να αφαιρέσουν με συνεργεία τους τις παράνομες υπαίθριες διαφημίσεις ή επιγραφές ή και τα παράνομα πλαίσια και υποστηρίγματα των διαφημίσεων, ανεξάρτητα από το ιδιοκτησιακό καθεστώς του χώρου στον οποίο συντελέστηκε η παράβαση, ανεξάρτητα από την επιβολή προστίμου και χωρίς να δημιουργείται καμία ευθύνη των ανωτέρω και των οργάνων τους για την τύχη των αφαιρούμενων διαφημίσεων, κατασκευών και υλικών ή επιγραφών.

Οι κύριοι και οι κάτοχοι των χώρων στους οποίους συντελέστηκε η παράβαση υποχρεούνται να επιτρέπουν την είσοδο και να ανέχονται την παραμονή των συνεργείων στο χώρο, καθώς και τη διενέργεια κάθε απαραίτητης πράξης για την αφαίρεση των διαφημίσεων, των πλαισίων, των υποστηριγμάτων και των επιγραφών. Οι αστυνομικές αρχές υποχρεούνται να παρέχουν άμεσα τη συνδρομή τους, εφόσον τους ζητηθεί.

Αν ο Δήμος ή η Αποκεντρωμένη Διοίκηση δεν διαθέτουν συνεργεία για την αφαίρεση, μπορούν να αναθέτουν την εκτέλεσή της σε ιδιώτη. Κατά μήκος των εθνικών οδών, του σιδηροδρομικού δικτύου, των αυτοκινητοδρόμων, των οδών ταχείας κυκλοφορίας, καθώς και στους χώρους των σταθμών εξυπηρέτησης αυτοκινήτων (Σ.Ε.Α.), η αφαίρεση μπορεί να γίνεται από το Τ.Ε.Ο. Α.Ε. (Ταμείο Εθνικής Οδοποιίας) ή από τον Ο.Σ.Ε. αντίστοιχα, ύστερα από παραγγελία του οικείου Γενικού Γραμματέα.

Οι δαπάνες αφαίρεσης, οι δαπάνες αποκαταστάσεως του χώρου και κάθε άλλη συναφής με την αφαίρεση δαπάνη, καταλογίζονται σε βάρος των υπαίτιων με απόφαση του Δημάρχου ή του Γενικού Γραμματέα και εισπράττεται σύμφωνα με τις διατάξεις του Κ.Ε.Δ.Ε..

Κατά της αποφάσεως για την αφαίρεση των επιγραφών ή των πλαισίων επιτρέπεται προσφυγή από τον καθ' ου η απόφαση, μέσα σε δεκαπέντε ημέρες από την κοινοποίησή της, ενώπιον του αρμόδιου κατά τόπο Διοικητικού Εφετείου, η οποία επιδίδεται μέσα στην ίδια προθεσμία, με επιμέλεια του προσφεύγοντα στο Δήμο ή την Αποκεντρωμένη Διοίκηση που εξέδωσε την προσβαλλόμενη απόφαση, διαφορετικά απορρίπτεται ως απαράδεκτη. Η προθεσμία και η άσκηση της προσφυγής δεν αναστέλλει την εκτέλεση της προσβαλλόμενης πράξης.

Η συζήτηση της προσφυγής προσδιορίζεται υποχρεωτικά μέσα σε ένα μήνα από την κατάθεσή της και η σχετική απόφαση δημοσιεύεται μέσα σε δέκα ημέρες μετά τη συζήτηση.

Στην αρμοδιότητα του Διοικητικού Εφετείου υπάγονται επίσης οι πράξεις επιβολής προστίμου καθώς και οι πράξεις καταλογισμού της δαπάνης για την αφαίρεση των παράνομων διαφημιστικών μέσων.

Πλαίσια και διαφημίσεις που τοποθετούνται σε δημοτικούς ή κοινόχρηστους χώρους, που δεν καθορίστηκαν για την προβολή υπαίθριας διαφήμισης σύμφωνα με τις παραγράφους 1 και 2 του άρθρου 3 του Ν. 2946/2001 ή στα οποία δεν αναγράφονται τα στοιχεία της παρ. 2 του άρθρου 4 του Ν. 2946/2001, θεωρούνται ρύποι και απομακρύνονται άμεσα, κατά τις σχετικές διατάξεις των οικείων κανονισμών καθαριότητας,

με ευθύνη των Δήμων ή του Γενικού Γραμματέα της Αποκεντρωμένης Διοίκησης, χωρίς να απαιτείται η έκδοση απόφασης απομάκρυνσης κατά τα οριζόμενα στην παρ. 1 του άρθρου 9 του Ν. 2946/2001.

Ως στοιχεία της παρ. 2 του άρθρου 4 του Ν. 2946/2001, θεωρούνται το ονοματεπώνυμο ή η επωνυμία και η διεύθυνση του διαφημιστή ή του διαφημιζόμενου και ο αριθμός της άδειας που χορηγήθηκε κατά το άρθρο 5 του Ν. 2946/2001. Η έλλειψη έστω και ενός εξ' αυτών συνεπάγεται την άμεση απομάκρυνση του πλαισίου / διαφήμισης, ως «ρύπος».

Υποχρέωση αφαίρεσης υπάρχει και για τα διαφημιστικά πλαίσια εκείνα που κατά το χρόνο του ελέγχου και σύμφωνα με την έκθεση αυτοψίας δεν προβάλλουν διαφημιστικό μήνυμα (αρ. πρωτ. 48900/28-09-2010 εγκ. ΥΠ.ΕΣ.Α.Η.Δ.)

2. Σύμφωνα με το αρ. 11 παρ. 8 του Ν. 2696/99 (Κ.Ο.Κ.) διαφημίσεις, επιγραφές, αφίσες, πινακίδες που τοποθετούνται κατά παράβαση των διατάξεων του αρ. 11 του Κ.Ο.Κ. αφαιρούνται ή εφόσον είναι φωτεινές, τίθενται εκτός λειτουργίας κατά τι διατάξεις του αρ. 9 του Ν. 2946/2001. Οι υπηρεσίες δεν φέρουν καμία ευθύνη για τυχόν ζημιές κατά την αποξήλωση, καθώς και για τη φύλαξη και την απόδοση των σχετικών υλικών στους διαφημιστές ή τους διαφημιζόμενους.

Άρθρο 16° - Ποινικές Κυρώσεις

1. Με φυλάκιση μέχρι ένα μήνα και με χρηματική ποινή έως 2.934,70 ευρώ, τιμωρείται όποιος παραβεί τις διατάξεις των περιπτώσεων α. ή δ., της παρ. 1 του άρθρου 2 του νόμου 2946/2001. Η χρηματική ποινή μπορεί να αυξηθεί έως 8.804,11 ευρώ, αν χρησιμοποιήθηκαν ανεξίτηλες ουσίες (αρ. 10 παρ. 1 Ν. 2946/2001)

2. Με φυλάκιση μέχρι έξι μήνες και με χρηματική ποινή έως 2.934,70 ευρώ, τιμωρείται όποιος παραβεί τις διατάξεις των περιπτώσεων β', γ, ε' και στ' της παρ. 1, και των περιπτώσεων α' και γ' της παρ. 2, του άρθρου 2 του Ν. 2946/2001. Με την ίδια ποινή τιμωρείται όποιος προβάλλει υπαίθρια διαφήμιση σε χώρους που δεν έχουν καθοριστεί ειδικά για το σκοπό αυτόν, συμφωνάμε τις διατάξεις των παραγράφων 1 και 4 του άρθρου 3 του Ν. 2946/2001, καθώς και όποιος προβάλλει υπαίθρια διαφήμιση ή εγκαθιστά πλαίσια, χωρίς, την προβλεπόμενη από το άρθρο 5 του Ν. 2946/2001, άδεια. (αρ. 10 παρ. 2 Ν. 2946/2001)

3. Με φυλάκιση έως έξι μήνες και με χρηματική ποινή έως 2.934,70 ευρώ, τιμωρείται όποιος παραβαίνει τις διατάξεις των παραγράφων 1, 2, 4, 5, 5 και 7 του άρθρου 11 του Ν. 2946/2001 (αρ. 10 παρ. 3 Ν. 2946/2001)

4. Οι πρόεδροι διοικητικών συμβουλίων, οι εντεταλμένοι ή διευθύνοντες σύμβουλοι Α.Ε., οι διαχειριστές Ε.Π.Ε., καθώς και τα πρόσωπα που ασκούν τη διοίκηση ή τη διαχείριση άλλων νομικών προσώπων δημοσίου ή ιδιωτικού δικαίου, δημοτικών νομικών προσώπων, καθώς και δημοτικών επιχειρήσεων, που αναθέτουν διαφημιστικές πράξεις κατά παράβαση των διατάξεων του

νόμου 2946/2001, τιμωρούνται ως αυτουργοί, ανεξάρτητα από την τυχόν ποινική ευθύνη άλλου φυσικού προσώπου (αρ. 10 παρ. 4 Ν. 2946/2001)

5. Αυτός που επικολλά ή αναρτά έντυπα ή διενεργεί γενικά διαφημιστικές πράξεις και παραβαίνει τις διατάξεις του άρθρου 11 του Κ.Ο.Κ., καθώς και ο διαφημιζόμενος ή ο διαφημιστής, τιμωρούνται με χρηματική ποινή έως χίλια πεντακόσια (1.500,00) ευρώ και αν γίνει χρήση ανεξίτηλων ουσιών έως δέκα χιλιάδες (10.000,00) ευρώ.

Οι πρόεδροι διοικητικών συμβουλίων, οι εντεταλμένοι ή διευθύνοντες σύμβουλοι Α.Ε., οι διαχειριστές Ε.Π.Ε., καθώς και τα πρόσωπα που ασκούν τη διοίκηση ή τη διαχείριση άλλων νομικών προσώπων του δημοσίου ή των οργανισμών τοπικής αυτοδιοίκησης (Ο.Τ.Α.) ή του ιδιωτικού τομέα που αναθέτουν διαφημιστικές πράξεις κατά παράβαση του

άρθρου 11 του Ν. 2696/99, τιμωρούνται σαν αυτουργοί, ανεξάρτητα από την τυχόν ποινική ευθύνη άλλου φυσικού προσώπου (αρ. 11 παρ. 9 Ν. 2696/1999, αρ. 9 Ν. 3542/2007).

Άρθρο 17^ο - Τέλος διαφήμισης

Επιβάλλεται υπέρ των δήμων τέλος για κάθε διαφήμιση που γίνεται με οποιονδήποτε τρόπο και μορφή σε χώρους που βρίσκονται μέσα στα διοικητικά τους όρια (αρ. 15, παρ. 1, Β.Δ. 24.9/20.10.58).

Το τέλος διαφήμισης εμπίπτει στην κατηγορία των γενικών ή ανειδίκευτων εσόδων. Τα έσοδα αυτά, λόγω μη υπάρξεως καμιάς δέσμευσης από το νόμο, μπορούν να χρησιμοποιηθούν για την κάλυψη κάθε είδους δαπάνης, (διοικήσεως, εκτελέσεως έργων κλπ.) (ΥΠ.ΕΣ. 31727/13.04.1978).

Δικαιούχος του τέλους διαφημίσεως είναι ο δήμος στην περιφέρεια του οποίου γίνεται η διαφήμιση. Προκειμένου περί διαφημίσεων της κατηγορίας Γ, δικαιούχος του τέλους είναι ο δήμος όπου είναι η έδρα της επιχειρήσεως του οχήματος (παρ. 1 άρθρο 16 Β.Δ. 24.9/20.10.58 (ΦΕΚ 171/58 τεύχος Α))

Με την παρ.1 του αρ. 5 του Ν.2946/2001 ορίζεται ότι η καταβολή του τέλους διαφήμισης, προηγείται της χορήγησης της σχετικής άδειας.

Για τις διαφημίσεις των κατηγοριών Α', Β' & Γ, υπόχρεοι καταβολής του τέλους είναι σε ολόκληρο ο διαφημιστής, ο διαφημιζόμενος, καθώς και ο κύριος, ο νομέας και ο επικαρπωτής του χώρου στον οποίο γίνεται η διαφήμιση. Το τέλος καταβάλλεται ολόκληρο στο δημοτικό ταμείο. Η είσπραξη ενεργείται με σχετικό σημείωμα του δικαιούχου δήμου (παρ. 3 αρ. 16 Β.Δ. 24.9/20.10.58 (ΦΕΚ 171/58 τεύχος Α) όπως αντικαταστάθηκε από την παρ. 2 του αρ. 57 του Ν. 1416/1984 (ΦΕΚ 18/1984 τεύχος Α')).

Για τις διαφημίσεις της κατηγορίας Δ' το τέλος καταβάλλεται πάντα από τον διαφημιζόμενο (Ν. 2880/2001, αρ. 9, παρ. 6α).

Ο συντελεστής του τέλους καθορίζεται με απόφαση του Δημοτικού Συμβουλίου, μετά από εισήγηση της Οικονομικής Επιτροπής (Ν. 3852/2010, αρ. 72, παρ. 1, εδ. ζ), μεταξύ του κατώτατου και ανώτατου ορίου που ορίζει για κάθε κατηγορία διαφήμισης το αρ. 15 του Β.Δ. 24/9-20/10/1958 όπως τροποποιήθηκε και ισχύει.

Οι κατηγορίες διαφήμισης είναι τέσσερις και έχουν ως εξής :

Κατηγορία Α

Αφορά διαφημίσεις που αναγράφονται ή αναρτώνται ή επικολλώνται :

α) μέσα σε μόνιμα και σταθερά ή προσωρινά και κινητά πλαίσια, τα οποία τοποθετούνται σε πλατείες, οδούς, πεζοδρόμια, δημόσιους και

κοινόχρηστους γενικά χώρους, που καθορίζονται με απόφαση του οικείου δημοτικού συμβουλίου,

β) στις περιφράξεις ακάλυπτων χώρων και ανεγειρόμενων ή εγκαταλελειμμένων οικοδομών με συναίνεση του ιδιοκτήτη ή νομέα ή του διαχειριστή αυτών,

γ) σε χώρους σιδηροδρομικών, λιμενικών και αεροπορικών σταθμών καθώς και σε χώρους σταδίων και γηπέδων, που καθορίζονται από τη διοίκηση των αντίστοιχων φορέων,

δ) μέσα σε καταστήματα, κινηματογράφους, θέατρα και άλλους δημόσιους χώρους, και

ε) σε περίπτερα, στέγαστρα αφετηριών και στάσεων αναμονής επιβατών λεωφορείων αστικών και υπεραστικών συγκοινωνιών,

Στην κατηγορία αυτή το τέλος είναι εβδομαδιαίο και κατά τετραγωνικό μέτρο. Το τέλος οφείλεται τουλάχιστον για μία εβδομάδα, έστω και αν η διαφήμιση διήρκεσε μικρότερο χρονικό διάστημα.

Για τον υπολογισμό των τετραγωνικών μέτρων βάσει των οποίων καταβάλλεται το τέλος λαμβάνεται υπ' όψη όχι μόνο αποκλειστικά ο χώρος τον οποίο καταλαμβάνουν οι λέξεις, επιγραφές ή παραστάσεις που αποτελούν το περιεχόμενο της διαφήμισης αλλά ο συνολικός χώρος για τον οποίο χορηγήθηκε η άδεια διαφήμισης.

Κατηγορία Β

Α. α. διαφημίσεις που γίνονται σε ηλεκτρικές εφημερίδες, το τέλος είναι ετήσιο ανά τετραγωνικό μέτρο.

β. διαφημίσεις φωτεινές σε οποιοσδήποτε άλλους χώρους, το τέλος είναι ετήσιο ανά τετραγωνικό μέτρο

Β. Τα ανωτέρω τέλη δεν επιβάλλονται εκ νέου όταν μεταβάλλεται, εντός του έτους, το διαφημιστικό μήνυμα.

Σημείωση : η τοποθέτηση διαφημιστικών πλαισίων στις οροφές των κτιρίων δεν επιτρέπεται πλέον από τις διατάξεις του εδ. γ της παρ. 2 του αρ. 2 του Ν. 2946/2001.

Κατηγορία Γ

Για διαφημίσεις που γίνονται μέσα στα οχήματα σιδηροδρόμων, τροχιοδρόμων, ηλεκτροκίνητων αυτοκινήτων και κάθε τύπου οχήματα δημόσιας χρήσης ή στην εξωτερική επιφάνεια αυτών, διαστάσεων μέχρι 30 επί 50 εκατοστόμετρα. Το τέλος είναι μηνιαίο, ανεξάρτητα από τις ημέρες χρησιμοποίησης. Για διαφημίσεις της κατηγορίας αυτής μεγαλύτερων διαστάσεων καταβάλλεται ανάλογο πολλαπλάσιο τέλος.

Κατηγορία Δ

α. Για διαφημίσεις που γίνονται με ημερολόγια, δώρα, έντυπα, κάθε είδους παραστάσεις ή λέξεις σε αυτοκόλλητα ή είδη με διαφημιστικές παραστάσεις ή λέξεις ή με άλλο παρόμοιο τρόπο, καθώς και για διαφημίσεις που γίνονται από τον αέρα με οποιονδήποτε τρόπο, το τέλος ορίζεται σε ποσοστό 2% επί της δαπάνης διαφήμισης. Τα ένθετα διαφημιστικά φυλλάδια, που διανέμονται μαζί με τις εφημερίδες και τα περιοδικά, υπόκεινται στο ανωτέρω τέλος διαφήμισης.

β. Η προβολή προϊόντων σε χώρους καταστημάτων, που γίνεται είτε με την τοποθέτησή τους σε ειδικά σημεία εντός του καταστήματος είτε με έντυπα, δώρα, επιγραφές κάθε είδους είτε με άλλο παρόμοιο τρόπο, θεωρείται διαφήμιση και υπόκειται σε τέλος διαφήμισης, βάσει των εκδιδομένων από τα καταστήματα τιμολογίων παροχής υπηρεσιών. Το τέλος υπολογίζεται με συντελεστή 2% επί της διαφημιστικής δαπάνης που καταβάλλεται για τις πράξεις αυτές.

Προβολή προϊόντων που εντάσσεται στην παραπάνω έννοια της διαφήμισης συνιστούν οι εξής ενέργειες:

- η ενοικίαση χώρων σε ειδικά ράφια,
- η τοποθέτηση προϊόντων σε ειδικές προθήκες ή περίπτερα,
- η διανομή δοκιμαστικών προϊόντων,
- εκδηλώσεις - εκπλήξεις ("Happenings") στους χώρους του

καταστήματος.

γ. Η απόδοση του τέλους, για όλες τις ενέργειες της κατηγορίας αυτής, γίνεται πάντοτε από τον διαφημιζόμενο, μέχρι τη λήξη προθεσμίας υποβολής της δήλωσης φορολογίας εισοδήματος. Η καταβολή πραγματοποιείται σε οποιοδήποτε γραφείο του Ταμείου Παρακαταθηκών και Δανείων λειτουργεί σε Δημόσια Οικονομική Υπηρεσία (Δ.Ο.Υ.) και αποδεικνύεται με την παροχή ανάλογου παραστατικού στοιχείου (διπλότυπου). Το σύνολο των ποσών που εισπράττονται αποτελεί πόρο ειδικού λογαριασμού, που τηρείται στο Ταμείο Παρακαταθηκών και Δανείων και αποδίδεται στους δήμους και κοινότητες.

Άρθρο 18° - Τελικές Διατάξεις

1) Με τον παρόν κανονισμό εξουσιοδοτείται ο Προϊστάμενος και οι Επόπτες της Υπηρεσίας Καθαριότητας, ο Προϊστάμενος των Οικονομικών Υπηρεσιών του Δήμου, οι υπάλληλοι του Τμήματος Εσόδων και ένα μέλος της Επιτροπής Ποιότητας Ζωής (το οποίο θα οριστεί με απόφαση Δημάρχου) όπως συνδράμουν στο έργο της τήρησης των όρων του Κανονισμού Υπαίθριας Διαφήμισης Δήμου Χίου καθώς και σε όσους ακόμη αναθέτει το έργο αυτό με απόφασή του ο Δήμαρχος.

2) Είναι δυνατή η τροποποίηση του παρόντος Κανονιστικού Πλαισίου, όταν συντρέχουν λόγοι όπως, τροποποίηση Νομοθετικού Πλαισίου, δημιουργία νέων λειτουργικών αναγκών (ιδιαιτερότητες τουρισμού, παροχής υπηρεσιών κλπ.)

3) Ο παρών κανονισμός θα αρχίσει να ισχύει αμέσως μόλις εγκριθεί από την αρμόδια υπηρεσία της Αποκεντρωμένης Διοίκησης Αιγαίου.

4) Για όποιο θέμα δεν υπάρχει πρόβλεψη στον κανονισμό, αποφασίζει το Δημοτικό Συμβούλιο, αφού λάβει υπόψη του τις σχετικές διατάξεις του νόμου.

ΠΕΡΙΕΧΟΜΕΝΑ

Άρθρο 1° - Αντικείμενο του κανονισμού.....	σελ. 1
Άρθρο 2° - Νομικό πλαίσιο.....	σελ. 1
Άρθρο 3° - Γενικές υποχρεώσεις	σελ. 2
Άρθρο 4° - Ορισμοί.....	σελ. 2
Άρθρο 5° - Κατηγορίες υπαίθριας διαφήμισης.....	σελ. 2
Άρθρο 6° - Χώροι όπου απαγορεύεται η υπαίθρια διαφήμιση.....	σελ. 3
Άρθρο 7° - Παραχώρηση χώρων σε νομικά πρόσωπα	σελ. 6
Άρθρο 8° - Καθορισμός κοινοχρήστων χώρων	σελ. 7
Άρθρο 9° - Προδιαγραφές κατασκευής διαφημιστικών πλαισίων	σελ. 8
Άρθρο 10° - Επιτρεπόμενοι τύποι - μεγέθη πλαισίων	σελ. 9
Άρθρο 11° - Επιγραφές για τις οποίες δεν απαιτείται άδεια	σελ. 17
Άρθρο 12° - Άδεια για υπαίθρια διαφήμιση και πλαίσια	σελ. 20
Άρθρο 13° - Εξαίρεση - απαλλαγές από το τέλος διαφήμισης.....	σελ. 24
Άρθρο 14° - Διοικητικές κυρώσεις.....	σελ. 24
Άρθρο 15° - Αφαίρεση παράνομων διαφημίσεων και επιγραφών ...	σελ. 25
Άρθρο 16° - Ποινικές Κυρώσεις	σελ. 27
Άρθρο 17° - Τέλος διαφήμισης.....	σελ. 28
Άρθρο 18° - Τελικές Διατάξεις.....	σελ. 30

Το Δημοτικό Συμβούλιο αφού έλαβε υπόψη του την απόφαση 26/2013 απόφαση της Επιτροπής Ποιότητας Ζωής, το άρθρο 79 του Ν. 3463/2006, το άρθρο -73- και τις λοιπές διατάξεις του Ν. 3852/2010

Αποφάσισε ομόφωνα

Παρόντες -28- δημοτικοί σύμβουλοι επί συνόλου -41- μελών του Δ.Σ. (απόλυτη πλειοψηφία)

Εγκρίνει τον κανονισμό υπαίθριας διαφήμισης του Δ. Χίου ως εξής:

ΚΑΝΟΝΙΣΜΟΣ ΥΠΑΙΘΡΙΑΣ ΔΙΑΦΗΜΙΣΗΣ ΔΗΜΟΥ ΧΙΟΥ

Άρθρο 1° - Αντικείμενο του κανονισμού

Ο παρών κανονισμός έχει ως αντικείμενο την θέσπιση προδιαγραφών και κανόνων για την υπαίθρια διαφήμιση στα διοικητικά όρια του Δήμου Χίου και αφορά την υπαίθρια διαφήμιση που διενεργείται σε όλες τις δημοτικές ενότητες του Δήμου Χίου.

Άρθρο 2^ο - Νομικό πλαίσιο

Ο παρών Κανονισμός αποτελεί κανονιστική διοικητική πράξη που έχει ισχύ ουσιαστικού νόμου και εκδίδεται βάσει των διατάξεων :

- Του Ν. 3852/2010 (Φ.Ε.Κ. Α'87/07-06-2010), «Νέα Αρχιτεκτονική της Αυτοδιοίκησης και της Αποκεντρωμένης Διοίκησης - Πρόγραμμα Καλλικράτης» όπου τυγχάνει εφαρμογής
- Του Ν. 3463/2006 (ΦΕΚ 114/Α78-6-2006) Δ.Κ.Κ. και ειδικότερα των αρ. 75 περί «άσκησης αρμοδιοτήτων Δήμων και Κοινοτήτων» και αρ. 79 «Κανονιστικές Αποφάσεις»
- Του Β.Δ. 24-9/20-10-1958 «Περί κωδικοποίησης εις ενιαίον κείμενον νόμου των ισχυουσών διατάξεων περί των προσόδων των Δήμων και Κοινοτήτων» και ειδικότερα των αρ. 15-18 όπως τροποποιήθηκαν και ισχύουν
- Του Ν. 2946/2001 (ΦΕΚ 224/08.10.2001 τεύχος Α) «Υπαίθρια Διαφήμιση, Συμπολιτείες Δήμων και Κοινοτήτων και άλλες διατάξεις» όπως τροποποιήθηκε και ισχύει
- Του Ν. 2696/1999,(Φ.Ε.Κ. Α'57/23-03-1999), «Κύρωση του Κώδικα Οδικής Κυκλοφορίας» όπως αυτός τροποποιήθηκε από το Ν. 3542/2007, (Φ.Ε.Κ. Α'50/02-03-2007), «Τροποποιήσεις διατάξεων του Κώδικα Οδικής Κυκλοφορίας Ν.2696/1999».
- Της Κ.Υ.Α αρ. 38110/09-09-2002 (Φ.Ε.Κ. 1255/25-09-2002 τεύχος Β) «καθορισμός όρων και προϋποθέσεων ανάρτησης πανώ σε προσόψεις κτιρίων καθώς και προδιαγραφών και διαδικασίας τοποθέτησης επιγραφών σε κτίρια και κοινόχρηστους χώρους κατά τις διατάξεις του Ν. 2946/2001.
- Της Κ.Υ.Α 52138/25-11-2003 (Φ.Ε.Κ. 1788/02-12-2003 τεύχος Β) «καθορισμός όρων, προϋποθέσεων, προδιαγραφών και διαδικασίας τοποθέτησης ειδικά διαμορφωμένων πλαισίων, για την προβολή υπαίθριας εμπορικής διαφήμισης, κατά τις διατάξεις του Ν. 2946/2001»
- Του Ν.4067/2012 «Γενικός Οικοδομικός Κανονισμός».
- Του κανονισμού καθαριότητας Δήμου Χίου (σχετ. η αρ. 512/2011 απόφαση Δ.Σ. 09/11/2011
- Του οργανισμού εσωτερικής υπηρεσίας Δήμου Χίου ΦΕΚ. 1925/Β/31-08-2011 ,άρθρο 13 παρ. Γ'
- Κάθε άλλης σχετικής με το θέμα εγκυκλίου

Άρθρο 3^ο - Γενικές υποχρεώσεις

3. Η παραλαβή των προβλεπόμενων δικαιολογητικών, η έκδοση των αδειών, η κοινοποίηση αυτών στους ενδιαφερομένους και στις εμπλεκόμενες υπηρεσίες, η τήρηση των σχετικών φακέλων σε ειδικό για το σκοπό αυτό αρχείο, η παροχή κάθε δυνατής βοήθειας και η έγκαιρη πληροφόρηση των ενδιαφερομένων πάνω σε θέματα που τους αφορούν, αποτελούν υποχρεώσεις του Δήμου.

4. Η προσέλευση και συνεργασία με τις αρμόδιες υπηρεσίες του Δήμου Χίου, η συγκέντρωση των προβλεπόμενων δικαιολογητικών, η έγκαιρη υποβολή αυτών στην αρμόδια υπηρεσία του Δήμου, η καταβολή των προβλεπόμενων τελών στο Ταμείο του Δήμου, αποτελούν υποχρεώσεις των ενδιαφερομένων.

Άρθρο 4^ο - Ορισμοί

3) «Υπαίθρια διαφήμιση» κατά την παρ. 1 του αρ. 1 του Ν. 2946/2001 είναι «η υπαίθρια και δημόσια προβολή με κάθε τρόπο και μέσο, μηνυμάτων κάθε μορφής, για την

προώθηση εμπορικών και επαγγελματικών σκοπών ή άλλων συναφών δραστηριοτήτων».

Με την έννοια αυτή η υπαίθρια διαφήμιση διακρίνεται από την προβολή κοινωνικών και πολιτικών μηνυμάτων από πολιτικά κόμματα, συνδικαλιστικές οργανώσεις, ενώσεις προσώπων μη κερδοσκοπικού χαρακτήρα κ.λπ. για την οποία εξακολουθούν να ισχύουν οι διατάξεις του αρ. 3 του Ν. 1491/84 (ΦΕΚ 173/13.11.1984 τεύχος Α') «Μέτρα για τη διευκόλυνση της διακίνησης των ιδεών, τον τρόπο διενέργειας της εμπορικής διαφήμισης, την ενίσχυση της αποκέντρωσης και άλλες διατάξεις» και του αρ. 9 του Ν. 3023/2002 (ΦΕΚ 146/2002 τεύχος Α') «Χρηματοδότηση των πολιτικών κομμάτων από το κράτος. Έσοδα και δαπάνες, προβολή, δημοσιότητα και έλεγχος των οικονομικών των πολιτικών κομμάτων και των υποψήφιων βουλευτών» όπως τροποποιήθηκαν και ισχύουν.

4) «Τέλος», είναι η χρηματική παροχή που καταβάλλεται από τους υπόχρεους έναντι ειδικού ανταλλάγματος (αντιπαροχής), το οποίο συνίσταται στη χρησιμοποίηση ορισμένου δημοτικού έργου ή υπηρεσίας.

Το Τέλος Διαφήμισης, ρυθμίζεται από την παρ. 1 του αρ. 15 του Β.Δ. 24-9/20-10-1958, όπως αντικαταστάθηκε από το αρ. 5 του Ν. 1900/90 και στο οποίο ορίζεται ότι επιβάλλεται υπέρ των δήμων τέλος για κάθε διαφήμιση που γίνεται με οποιονδήποτε τρόπο και μορφή σε χώρους που βρίσκονται μέσα στα διοικητικά τους όρια. Ο συντελεστής του τέλους καθορίζεται με απόφαση του δημοτικού συμβουλίου, κατά περιοχή και κατηγορία διαφήμισης.

Η βεβαίωση και είσπραξη του ανωτέρω τέλους είναι υποχρεωτική για το δήμο (αρ. 74 του Β.Δ. 24/9-20-10-1958)

Άρθρο 5° - Κατηγορίες υπαίθριας διαφήμισης

Υπαίθριες διαφημίσεις κατά το αρ. 1 του Ν. 2946/2001 και με βάση την αρ. 20/2001 εγκύκλιο του ΥΠ.ΕΣ.Δ.Δ.Α. συνιστούν ιδίως:

2. Οι έντυπες, οι χειρόγραφες, οι φωτεινές ή φωτιζόμενες και οι ηλεκτρονικές ή άλλες διαφημίσεις, σε:

- 1α)** Κοινόχρηστους δημοτικούς χώρους και
- 1β)** Σε ιδιωτικά κτίρια ή οικόπεδα

4. Οι διαφημίσεις από τον αέρα, με οποιοδήποτε τρόπο ή μέσο.

5. Οι διαφημίσεις σε χώρους σιδηροδρομικών, λιμενικών και αεροπορικών σταθμών, σε στάδια και γήπεδα, σε οχήματα σιδηροδρόμων, τροχιοδρόμων, ηλεκτροκινήτων αυτοκινήτων και κάθε τύπου δημόσιας χρήσης οχημάτων, ή στην εξωτερική επιφάνειά τους, σε στέγαστρα αφετηριών ή στάσεων αναμονής επιβατών, αστικών και υπεραστικών συγκοινωνιών και σε περίπτερα.

Τα στοιχεία που πρέπει να πληροί ένα προβαλλόμενο μήνυμα, ώστε να υπαχθεί στην έννοια της υπαίθριας διαφήμισης, είναι τα εξής:

3. το μήνυμα να προβάλλεται δημόσια και με τη διαδικασία και τους κανόνες που ορίζει η νομοθεσία

4. με το μήνυμα να προωθείται αποκλειστικά εμπορικός ή επαγγελματικός σκοπός ή δραστηριότητα.

Άρθρο 6° - Χώροι στους οποίους απαγορεύεται η υπαίθρια διαφήμιση

Σύμφωνα με :

- το αρ. 11 του Ν. 2696/1999 (Φ.Ε.Κ. 57/23-03-1999 τεύχος Α), Κ Ο Κ .
 - το αρ. 2 του Ν. 2946/2001 (ΦΕΚ 224/08.10.2001 τεύχος Α)
 - την Κ.Υ.Α. αρ. 38110/09-09-2002 (ΦΕΚ 1255/25.09.2002 τεύχος Β')
 - την Κ.Υ.Α. αρ. 52138/25.11.2003 (ΦΕΚ 1788/02.12.2003 τεύχος Β'),
- η προβολή υπαίθριας διαφήμισης απαγορεύεται στους εξής χώρους :

6. Σε αρχαιολογικούς χώρους, ιστορικούς τόπους και στις ζώνες προστασίας γύρω από αυτούς, σε παραδοσιακούς οικισμούς, στον περιβάλλοντα χώρο τους, καθώς και σε τόπους που χαρακτηρίζονται ως ιδιαίτερου φυσικού κάλλους, σύμφωνα με τις διατάξεις που ισχύουν κάθε φορά.

7. Σε μνημεία, στον περιβάλλοντα χώρο τους ή και στις ζώνες προστασίας τους και παραδοσιακά κτίρια.

8. Σε κτίρια στα οποία στεγάζονται δημόσιες υπηρεσίες και υπηρεσίες των οργανισμών τοπικής αυτοδιοίκησης και άλλων νομικών προσώπων δημοσίου δικαίου.

9. Σε κοιμητήρια, κτίρια ναών κάθε θρησκείας και δόγματος, καθώς και στον περιβάλλοντα χώρο τους.

10. Σε επιφάνειες τεχνικών έργων φορέων του δημόσιου τομέα, όπως αυτός προσδιορίζεται στο άρθρο 14 παρ. 1 του Ν. 2190/1994 (Φ.Ε.Κ. 28 Α'), όπως είναι οι τοίχοι αντιστήριξης, οι γέφυρες, οι σήραγγες, το κατάστρωμα των δρόμων και των πεζοδρομίων, καθώς και οι στύλοι και υποσταθμοί εγκαταστάσεων κοινής ωφέλειας.

Εξαιρέση στην απαγόρευση αυτή καθιερώνει **αα)** η παρ. 4 του αρ. 3 του Ν. 1491/84 σύμφωνα με την οποία επιτρέπεται η επικόλληση έντυπων από τους φορείς της παρ. 1 του ίδιου άρθρου (πολιτικά κόμματα, μαθητικές, φοιτητικές, συνδικαλιστικές, συνεταιριστικές οργανώσεις, ενώσεις προσώπων που δεν επιδιώκουν κερδοσκοπικούς σκοπούς και σωματεία) σε μόνιμα πλαίσια που τοποθετούνται από τους δήμους στους στύλους των οργανισμών τοπικής αυτοδιοίκησης και στους στύλους των οργανισμών κοινής ωφελείας. Για τη χρήση των πλαισίων αυτών καθώς και για την τοποθέτηση κινητών πλαισίων στους στύλους αυτούς απαιτείται ειδική άδεια του δημάρχου χωρίς να καταβάλλεται τέλος ή αποζημίωση. Η τοποθέτηση των πλαισίων αυτών γίνεται μετά από γνώμη των οικείων οργανισμών και **ββ)** η παρ. 1 του αρ. 3

του Ν. 2946/2001 με την οποία επιτρέπεται η υπαίθρια διαφήμιση σε κοινόχρηστους δημοτικούς χώρους που καθορίζονται με απόφαση του Δ.Σ.

18. Σε στοές κτιρίων.

19. Σε πινακίδες δημόσιας πληροφόρησης, σε πινακίδες οδικής σήμανσης και στους φωτεινούς σηματοδότες οδικής κυκλοφορίας.

20. Σε απόσταση εκατέρωθεν και ύψος μικρότερο των είκοσι (20) μέτρων από κάθε φανό σηματοδότησης.

21. Σε απόσταση από δασική έκταση ή έκταση με πλούσια βλάστηση εφόσον η απόσταση είναι μικρότερη των 30μ., και το υλικό που είναι κατασκευασμένο το πλαίσιο έχει πυρανοτοχή μικρότερη των 240 λεπτών - RF240 -

22. Στο οδόστρωμα των οδών, στις διαχωριστικές νησίδες, στις νησίδες ασφαλείας, στο οδόστρωμα των οδών παρόδιας εξυπηρέτησης, στην ελεύθερη ζώνη όδευσης πεζών, στον οδηγό τυφλών, στα κεκλιμένα επίπεδα (ράμπες και σκάφες), ακόμη και όταν αυτά δεν έχουν διαμορφωθεί

23. Μπροστά από καταστήματα, εμπορικές επιχειρήσεις και κατοικίες όταν επηρεάζεται ο φωτισμός τους, η θέα τους ή η πρόσβαση σε αυτά

24. Όταν μπορεί να προκληθεί ενόχληση στους χρήστες των κοινοχρήστων χώρων και στους ενοίκους των παρακείμενων κτιρίων, με δονήσεις, θορύβους ή έντονο φωτισμό

25. Σε ακτίνα μικρότερη των 100 μέτρων από άλλο τοποθετημένο διαφημιστικό πλαίσιο (για πεζοδρόμια)

26. Σε ακτίνα μικρότερη των 1000 μέτρων από άλλο τοποθετημένο διαφημιστικό πλαίσιο (για γήπεδα εκτός σχεδίου) και επιπλέον :

27. Απαγορεύεται η προβολή έντυπων, χειρόγραφων, φωτεινών ή φωτιζόμενων και

ηλεκτρονικών ή άλλων διαφημίσεων, πέρα από το ιδεατό στερεό του οικοπέδου και πάνω στην οροφή του κτιρίου (αρ. 2, παρ. 2 περ. γ, Ν. 2946/2001)

28. Απαγορεύεται κάθε διαφήμιση που πραγματοποιείται με οποιονδήποτε τρόπο και μέσο, στα εκτός κατοικημένης περιοχής τμήματα των χαρακτηρισμένων εθνικών και επαρχιακών οδών ή αυτοκινητοδρόμων και σε ζώνη μέχρι εκατόν πενήντα (150) μέτρων και από τις δυο πλευρές του άξονα των οδών αυτών και είναι ορατή από τους χρήστες των οδών.

Η παραπάνω ζώνη απαγόρευσης περιορίζεται στα σαράντα (40) μέτρα και από τις δυο πλευρές του άξονα, των ανωτέρω τμημάτων εθνικών και επαρχιακών οδών ή αυτοκινητοδρόμων που διέρχονται μέσα από κατοικημένη περιοχή, αν το επιτρεπόμενο όριο ταχύτητας στα τμήματα αυτά είναι ανώτερο των 70 ^{km}/h.

Σε κλάδους ανισόπεδων κόμβων αυτοκινητοδρόμων και στις περιοχές των σταθμών διοδίων ισχύει η απόσταση των 150 μέτρων από τις δύο πλευρές του άξονα της κατεύθυνσης, ανεξαρτήτως ορίου ταχύτητας

Ως «κατοικημένη περιοχή» θεωρείται η περιοχή που έχει σημανθεί με πινακίδες ως κατοικημένη στις εισόδους και εξόδους (αρ. 2 παρ. 1 Ν 2696/99) Στις περιοχές αυτές περιλαμβάνονται και οι οικισμοί εκτός σχεδίου που οικοδομήθηκαν νόμιμα, όχι όμως και οι αυθαίρετοι οικισμοί που οικοδομήθηκαν σε περιοχές όπου κατά τις κείμενες διατάξεις απαγορεύεται η οικοδόμηση (Γνωμ. Ν.Σ.Κ. 710/99)

29. Απαγορεύεται γενικά η τοποθέτηση επιγραφών ή διαφημίσεων ή η εγκατάσταση οποιασδήποτε πινακίδας, αφίσας, διαγράμμισης ή συσκευής, σε θέση ή κατά τρόπο που μπορεί να έχει οποιοσδήποτε αρνητικές επιπτώσεις στους χρήστες της οδού ή να επηρεάσει με οποιονδήποτε τρόπο την κυκλοφορία. Ιδίως απαγορεύεται η τοποθέτηση ή εγκατάσταση των ανωτέρω σε τέτοιες θέσεις, ώστε να παρεμποδίζεται η θέα των πινακίδων κατακόρυφης σήμανσης ή φωτεινών σηματοδοτών ή να δημιουργείται σύγχυση με πινακίδες σήμανσης ή με κυκλοφοριακή διαγράμμιση ή με άλλη συσκευή ρύθμισης της κυκλοφορίας ή να τις καταστήσει λιγότερο ορατές ή αποτελεσματικές ή να προκαλέσει θάμβωση στους χρήστες της οδού και γενικά να αποσπάσουν την προσοχή τους κατά τρόπο που μπορεί να έχει δυσμενή επίδραση στην οδική ασφάλεια γενικά.

22. Απαγορεύεται επί οχημάτων οι φωτεινές ή φωτιζόμενες διαφημίσεις, οι διαφημίσεις για τις οποίες χρησιμοποιούνται αντανακλαστικά στοιχεία, καθώς και οι διαφημίσεις με εναλλασσόμενα μηνύματα

23. Απαγορεύεται η τοποθέτηση σε κατοικημένες περιοχές ενδεικτικών πινακίδων που προσδιορίζουν τη θέση ή τη διεύθυνση ιδιωτικών επιχειρήσεων ή καταστημάτων. Σε ειδικές περιπτώσεις, όταν πρόκειται για καταστήματα που πωλούν είδη ή παρέχουν υπηρεσίες άμεσης ανάγκης, (π.χ. φαρμακεία, κέντρα υγείας, νοσοκομεία και κλινικές κ.λπ.), η τοποθέτηση ενδεικτικών πινακίδων μπορεί να επιτραπεί, μετά από προηγούμενη άδεια του Δημοτικού Συμβουλίου κατά τα οριζόμενα στο άρθρο 7 του Ν. 2946/2001 και στο αρ. 7 της αρ. 20/40135/18-10-2001 εγκυκλίου του ΥΠ.ΕΣ.

Σημείωση : σύμφωνα με το εδ. β της παρ. 4 του αρ. 83 του Ν. 3057/2002 (Φ.Ε.Κ. 239/10-10-2002 τεύχος Α') επιτρέπεται η σήμανση φαρμακείων με κάθετη πινακίδα στο ισόγειο του κτιρίου και η τοποθέτηση επιγραφών στην πρόσοψη ή τις προσόψεις (μία σε κάθε όψη) κτιρίου που χρησιμοποιείται στο σύνολό του ως ξενοδοχείο, τράπεζα ή δημόσια υπηρεσία, υπό την προϋπόθεση ότι αποτελούνται από μεμονωμένα διακριτά στοιχεία και δεν καλύπτουν αρχιτεκτονικά μέλη του κτιρίου. Σύμφωνα με την παρ. 6 του αρ. 2 της αρ. 38110/2002 Κ.Υ.Α. οι επιγραφές φαρμακείων, κλινικών και νοσοκομείων, επιτρέπεται να είναι κάθετες προς την όψη του κτιρίου. Οι κάθετες αυτές επιγραφές έχουν διαστάσεις κατ' ανώτατο όριο 0,70 X 0,70 X

1, 25 m και δεν μπορεί να απέχουν από την όψη του κτιρίου περισσότερο από

1, 30 m. Το κάτω μέρος των επιγραφών, δεν μπορεί να απέχει λιγότερο των 3 m από τη

στάθμη του πεζοδρομίου και η εξωτερική πλευρά τους να βρίσκεται σε απόσταση πέραν των 0,50 m. από την νοητή κατακόρυφο που περνά από το κράσπεδο του πεζοδρομίου.

24. Απαγορεύεται η διαφήμιση με φειγ-βολάν ή με την αθρόα ρίψη εντύπων σε οδούς, πλατείες και λοιπούς κοινόχρηστους χώρους (αρ. 2 παρ. 1 του Ν.Δ. 31/68 (ΦΕΚ 281/2.12.1968 τεύχος Α') - «Περί προστασίας της περιουσίας των οργανισμών τοπικής αυτοδιοικήσεως και ρυθμίσεως ετέρων τινών θεμάτων»).

25. Απαγορεύεται η ανάρτηση πανώ, αεροπανώ ή άλλων όμοιων αντικειμένων για οποιονδήποτε λόγο, σε οδούς, πλατείες ή άλλους κοινόχρηστους χώρους, στις προσόψεις των κτιρίων και στους ακάλυπτους χώρους, καθώς και επί της ρυμοτομικής γραμμής, όταν υπάρχει πρασιά (αρ 2, παρ.2, περ. α, Ν. 2946/2001)

Από 25/09/2002 ισχύει η Κ.Υ.Α. 38110/2002 (Φ.Ε.Κ. 1255/25-09-2002 τεύχος Β') σύμφωνα με την οποία πανώ σε προσόψεις κτιρίων επιτρέπεται με τους ακόλουθους όρους :

22. Για την προβολή καλλιτεχνικών, πολιτιστικών και κοινωνικών εκδηλώσεων, είναι δυνατή η ανάρτηση πανώ σε προσόψεις κτιρίων, στα οποία πραγματοποιούνται οι εκδηλώσεις αυτές, καθώς και σε κτίρια με αμιγή χρήση που ανήκουν στους φορείς που τις διοργανώνουν, με τις κατωτέρω προδιαγραφές:

21.2.α. Τοποθετούνται σε επίπεδα παράλληλα στις όψεις του κτιρίου και έχουν συνολική επιφάνεια έως 20 % της αντίστοιχης όψης αυτού.

21.2.β. Σε καμία περίπτωση δεν επιτρέπεται να καλύπτονται τα παράθυρα και τα διαφανή τμήματα των υαλοστασίων, που είναι απαραίτητα για τον απαιτούμενο φυσικό φωτισμό.

21.2.γ. Πρέπει να βρίσκονται σε απόσταση τουλάχιστον 0,50 m. από τη νοητή κατακόρυφο που περνά από το κράσπεδο του πεζοδρομίου και σε ύψος τουλάχιστον 5 m.

21.2.δ. Δεν επιτρέπεται να υπερβαίνουν το υφιστάμενο μέγιστο ύψος του κτιρίου.

21.6.ε. Η τοποθέτησή τους γίνεται σε θέσεις που προβλέπονται από αρχιτεκτονική μελέτη, με τις παραπάνω προδιαγραφές και κατόπιν έγκρισης της Ε.Π.Α.Ε.

21.7. Επιτρέπεται η αναγραφή της επωνυμίας του χορηγού (ή των χορηγών) της εκδήλωσης, με στοιχεία όμως όχι μεγαλύτερα από τα στοιχεία των άλλων λέξεων που αφορούν στην ίδια εκδήλωση.

21.8. Τοποθετούνται το νωρίτερο ένα μήνα πριν την έναρξη της εκδήλωσης και αφαιρούνται εντός δύο (2) εργασίμων ημερών από τη λήξη τους, με ευθύνη του φορέα που οργανώνει την εκδήλωση.

21.9. Απαιτείται άδεια του οικείου ΟΤΑ, που χορηγείται ατελώς, κατόπιν αιτήσεως του ενδιαφερομένου, με απόφαση του Δημάρχου ή Προέδρου της Κοινότητας, η οποία εκδίδεται μετά από έγκριση της Ε.Π.Α.Ε. και έλεγχο της τήρησης των προδιαγραφών της παρούσας από τον Ο.Τ.Α. Η αίτηση για τη χορήγηση της άδειας πρέπει να συνοδεύεται από πλήρη φάκελο στοιχείων (διαστάσεις, χρονικό διάστημα ανάρτησης κ.λπ.).

21.10. Απαγορεύεται η ανάρτηση πανώ εντός των αρχαιολογικών χώρων, των ιστορικών τόπων και κατά μήκος των ορίων τους. Ειδικώς για τα μνημεία του Καταλόγου της Παγκόσμιας Κληρονομιάς της UNESCO, απαγορεύεται η ανάρτηση πανώ σε οποιοδήποτε σημείο που εντάσσεται στο πεδίο θέασής τους. Επιτρέπεται η ανάρτηση πανώ πλησίον αρχαίου ή νεότερου μνημείου, με άδεια που χορηγεί η αρμόδια Υπηρεσία του Υπουργείου Πολιτισμού, έπειτα από γνώμη του Συμβουλίου.

21.6 Για τους παραβάτες των παραπάνω, εφαρμόζονται αναλόγως οι κυρώσεις που προβλέπονται από το Ν. 2946/2001.

23. Απαγορεύεται η τοποθέτηση γιγαντοαφισών γενικώς.

Άρθρο 7^ο - Παραχώρηση χώρων για την προβολή δραστηριοτήτων σε νομικά

πρόσωπα

Με απόφαση του Δ.Σ. παραχωρείται η χρήση κοινόχρηστων δημοτικών χώρων σε νομικά πρόσωπα τα οποία επιδιώκουν κοινωφελείς σκοπούς για την προβολή μηνυμάτων ή δραστηριοτήτων τους. Για την προβολή αυτή και για τη χρήση των χώρων αυτών δεν οφείλεται τέλος διαφήμισης ή άλλο αντάλλαγμα (αρ. 7, Ν. 2946/2001)

Με την απόφαση του Δ.Σ. καθορίζονται οι ζώνες και οι κοινόχρηστοι γενικά χώροι (πλατείες, οδοί, πεζοδρόμια, άλση κ.λπ.) που μπορούν να χρησιμοποιούν τα πολιτικά κόμματα, τα σωματεία, οι μαθητικές, φοιτητικές, συνδικαλιστικές και συνεταιριστικές οργανώσεις καθώς και οι ενώσεις προσώπων που δεν επιδιώκουν κερδοσκοπικούς σκοπούς για την επικόλληση ή ανάρτηση εντύπων, την αναγραφή μηνυμάτων κ.λπ.

Με την ίδια απόφαση καθορίζονται επίσης οι προϋποθέσεις και η διαδικασία με τις οποίες θα χρησιμοποιούνται οι χώροι αυτοί (αρ. 3, παρ. 1 Ν. 1491/84) και σε ποσοστό που δεν μπορεί να είναι μικρότερο από το δέκα τοις εκατό (10%) της συνολικής επιφάνειας των χώρων, που έχουν καθοριστεί, νομίμως, για προβολή υπαίθριας διαφήμισης στον οικείο Ο.Τ.Α. (αρ. 44, παρ. 1 Π.Δ. 96/2007).

Η διάθεση των χώρων στα κόμματα και στους άλλους φορείς γίνεται αναλογικά και επί ίσοις όροις και για τη χρήση τους δεν απαιτείται άδεια από οποιαδήποτε αρχή και δεν καταβάλλεται στον οικείο Ο.Τ.Α. τέλος διαφήμισης ή αποζημίωση χρήσης.

Σημείωση :

Κατά την προεκλογική περίοδο βουλευτικών, περιφερειακών και δημοτικών εκλογών, ευρωεκλογών ή δημοψηφίσματος, το Δημοτικό Συμβούλιο υποχρεούται να διαθέσει με απόφασή του στα κόμματα, στους συνασπισμούς και στους συνδυασμούς υποψηφίων, για την προεκλογική προβολή τους, όλους τους χώρους που καθορίστηκαν σύμφωνα με την παρ.

1 του αρ. 3 του Ν. 2946/2001 για τη διενέργεια εμπορικής διαφήμισης στον Δήμο (αρ. 9, παρ. 3, Ν. 3023/2002 - αρ. 44, παρ. 3, Π.Δ. 96/2007 - αρ. 5, παρ. 2, Ν. 3870/2010).

Στην περίπτωση αυτή αναστέλλεται η ισχύς των συμβάσεων μίσθωσης των χώρων που διατίθενται για πράξεις εμπορικής διαφήμισης και μειώνεται ανάλογα το μίσθωμα.

Άρθρο 8^ο - Καθορισμός κοινοχρήστων χώρων για την προβολή διαφημίσεων

Σύμφωνα με το αρ. 3 του Ν. 2946/2001 και με την αρ. 20/40135/10-102001 εγκύκλιο του ΥΠ.ΕΣ.Δ.Δ.Α., με απόφαση του δημοτικού συμβουλίου η οποία ισχύει για τρία έτη και εκδίδεται έως την 30^η Σεπτεμβρίου καθορίζονται επαρκείς και πρόσφοροι δημοτικοί κοινόχρηστοι χώροι, στους οποίους και μόνον επιτρέπεται να τοποθετούνται ειδικά διαμορφωμένα πλαίσια για την προβολή των διαφημίσεων.

Αν η προθεσμία παρέλθει άπρακτη, τη σχετική απόφαση εκδίδει ο Γενικός Γραμματέας της Αποκεντρωμένης Διοίκησης μέχρι τη λήξη του ημερολογιακού έτους. Αν δεν καθοριστούν χώροι κατά τα οριζόμενα ανωτέρω, δεν επιτρέπεται η χρήση κοινόχρηστων, δημοτικών χώρων για την προβολή υπαίθριων διαφημίσεων.

Οι αποφάσεις του Δ.Σ. ή του Γ.Γ. εκδίδονται ύστερα από γνώμη της πρωτοβάθμιας Επιτροπής Πολεοδομικού και Αρχιτεκτονικού Ελέγχου (Ε.Π.Α.Ε.), η οποία παρέχεται ύστερα από έγγραφη πρόσκληση του αρμόδιου Ο.Τ.Α. ή του Γ.Γ. που απευθύνεται στην Ε.Π.Α.Ε. το αργότερο δύο μήνες πριν τη λήξη των προθεσμιών (μέχρι 31 Ιουλίου).

Η Ε.Π.Α.Ε. εξετάζει τον περιβάλλοντα χώρο, κρίνει αν παραβιάζεται η αισθητική του με την προβολή υπαίθριας διαφήμισης και αποφαίνεται το

αργότερο ένα μήνα πριν από τη λήξη της προθεσμίας που τάσσεται στο αρμόδιο

όργανο (31 Αυγούστου). Αν η Ε.Π.Α.Ε. δεν παράσχει τη γνώμη της μέσα στην ανωτέρω προθεσμία, οι αποφάσεις των αρμοδίων οργάνων εκδίδονται χωρίς τη γνώμη αυτή.

Το δικαίωμα παραχώρησης της χρήσης των κοινόχρηστων χώρων για υπαίθρια διαφήμιση, ανήκει στο Δήμο, σύμφωνα με τις διατάξεις που ισχύουν κάθε φορά για την εκμίσθωση ακινήτων των Δήμων, εφαρμόζονται δηλαδή οι διατάξεις του αρ. 192 του Δ.Κ.Κ. και του Π.Δ. 270/81.

Εφόσον η παραχώρηση της χρήσης γίνεται σε συνδυασμό με την ανάληψη εκ μέρους του μισθωτή της υποχρέωσης προμήθειας ειδών ή της παροχής υπηρεσιών προς το Δήμο, τότε εφαρμόζονται οι διατάξεις του προεδρικού διατάγματος 60/2007 (ΦΕΚ 64 Α), όπως τροποποιήθηκαν και ισχύουν, εάν η προέχουσα παροχή είναι η προμήθεια ειδών ή η παροχή υπηρεσιών.

Σημείωση : η αρμοδιότητα καθορισμού χώρων για την προβολή διαφημίσεων κατά μήκος των εθνικών οδών, εκτός κατοικημένων περιοχών, του σιδηροδρομικού δικτύου, των αυτοκινητοδρόμων, των οδών ταχείας κυκλοφορίας, καθώς και σε χώρους των σταθμών εξυπηρέτησης αυτοκινήτων (Σ.Ε.Α.), ανήκει στον Γενικό Γραμματέα της Αποκεντρωμένης Διοίκησης.

Σχηματική απεικόνιση ενεργειών :

ΦΟΡΕΑΣ	ΕΝΕΡΓΕΙΑ	ΠΡΟΘΕΣΜΙΑ	ΑΠΟΔΕΚΤΗΣ
Ο.Τ.Α.	Προσδιορισμός των χώρων και έγγραφη πρόσκληση προς την πρωτοβάθμια Ε.Π.Α.Ε.	Τουλάχιστον πέντε(5) μήνες πριν τη λήξη του έτους	Ε.Π.Α.Ε.
Ε.Π.Α.Ε.	Παροχή γνώμης	Ένας (1) μήνας	ΟΤΑ
Ο.Τ.Α.	Απόφαση καθορισμού χώρων, όπου επιτρέπεται η υπαίθρια διαφήμιση ακόμα και αν η Ε.Π.Α.Ε. δεν γνωμοδοτήσει.	Τουλάχιστον τρεις (3) μήνες πριν τη λήξη του έτους	
Γενικός Γραμματέας Αποκεντρ. Διοίκησης	Απόφαση του Γενικού Γραμματέα Αποκεντρ. Διοίκησης για τον καθορισμό χώρων σε περίπτωση που ο Ο.Τ.Α. δεν πάρει απόφαση.	Μέχρι τη λήξη του ημερολογιακού έτους.	

Άρθρο 9^ο - Προδιαγραφές κατασκευής των διαφημιστικών πλαισίων για την προβολή υπαίθριας διαφήμισης (Κ.Υ.Α 52138/2003 αρ. 3 & Ν. 2946/2001 αρ. 4)

Τα διαφημιστικά πλαίσια επιτρέπεται να είναι κατασκευασμένα είτε από γαλβανισμένα χαλυβοελάσματα, είτε από προφίλ αλουμινίου ή από άλλο ανθεκτικό υλικό, καθώς επίσης και από συνδυασμό των προαναφερόμενων υλικών. Εσωτερικά πρέπει να φέρουν ενίσχυση έτσι ώστε να εξασφαλίζεται τόσο η απόλυτη σταθερότητα σε πλευρικές ανεμοπιέσεις όσο και το αμετάθετο της κατασκευής.

Η βαφή τους πρέπει να γίνεται με τέτοιο τρόπο ώστε να εξασφαλίζεται η διάρκεια και η σταθερότητά της.

Η στήριξη των σταθερών διαφημιστικών πλαισίων στο έδαφος, επιτυγχάνεται με εγκιβωτισμό των κατακόρυφων στοιχείων σε βάση από σκυρόδεμα κάτω από την επιφάνεια του εδάφους, ώστε να εξασφαλίζεται η σταθερή πάκτωσή τους. Η στήριξη των κινητών

διαφημιστικών πλαισίων επιτρέπεται να γίνεται με την τοποθέτηση νεκρών φορτίων στη βάση τους, αντί για την πάκτωσή τους στο έδαφος. Σε κάθε περίπτωση απαγορεύεται η τοποθέτηση αντηρίδων.

Για κάθε διαφημιστικό πλαίσιο, πρέπει να υποβάλλεται στον Δήμο υπεύθυνη δήλωση, υπογεγραμμένη από πολιτικό μηχανικό, με την οποία πιστοποιείται η στατική επάρκεια του διαφημιστικού πλαισίου.

Προκειμένου για φωτεινά ή φωτιζόμενα διαφημιστικά πλαίσια, η ηλεκτρολογική εγκατάσταση, πρέπει να φέρει όλα τα στοιχεία που απαιτούνται για την ασφαλή λειτουργία της (ασφάλειες, αντιηλεκτροπληξιακοί αυτόματοι διακόπτες, γειώσεις κ.λπ.).

Στα φωτιζόμενα ή φωτεινά διαφημιστικά πλαίσια, η ένταση του φωτισμού δεν επιτρέπεται να υπερβαίνει κατά περισσότερο από 250 κηρία την ανώτατη ένταση φωτός που υπάρχει στο δημόσιο χώρο, στον οποίο βρίσκονται. Ο φωτισμός δεν επιτρέπεται να χρησιμοποιεί μέσα δημιουργίας οπτικών εντυπωσιασμών, όπως τρεμολαμπυρίσματα, χρωματικές εναλλαγές, κινούμενες προβολές κ.λπ. Για την ηλεκτροδότηση των διαφημιστικών πλαισίων που επιτρέπεται να είναι φωτεινά ή φωτιζόμενα, υποβάλλονται προς τη ΔΕΗ υπεύθυνες δηλώσεις αδειούχου εγκαταστάτη, υπογεγραμμένες από διπλωματούχο ηλεκτρολόγο ή μηχανολόγο μηχανικό.

Η διαφήμιση επικολλάται ή απεικονίζεται στην επιφάνεια των πλαισίων στοιχείων. Διαφημίσεις που εξέχουν από την επιφάνεια αυτή καθ' οποιονδήποτε τρόπο ή είναι ανάγλυφες, απαγορεύονται.

Τα πλαίσια τοποθετούνται με δαπάνες και φροντίδα είτε εκείνου που έχει το δικαίωμα παραχώρησης της χρήσεως του χώρου είτε των διαφημιστικών εταιρειών είτε των διαφημιζομένων.

Σε κάθε υπαίθρια διαφήμιση πρέπει να αναγράφεται, σε εμφανές σημείο, το ονοματεπώνυμο ή η επωνυμία και η διεύθυνση του διαφημιστή ή του διαφημιζομένου και ο αριθμός της άδειας που χορηγήθηκε κατά το άρθρο 6 του Ν. 2946/2001. Υπαίθριες διαφημίσεις στις οποίες δεν αναγράφονται τα ανωτέρω αφαιρούνται αμέσως με ευθύνη του Δημάρχου.

Άρθρο 10^ο - Επιτρεπόμενοι τύποι και μεγέθη διαφημιστικών πλαισίων ανάλογα με τη θέση τοποθέτησής τους.

10Α) Κοινόχρηστοι χώροι

Σύμφωνα με :

- την Κ.Υ.Α. 18801/10.04.2006 (ΦΕΚ 521/27.4.2006 τεύχος Β')
- την Κ.Υ.Α. 52138/25.11.2003 (ΦΕΚ 1788/02.12.2003 τεύχος Β')
- το αρ. πρωτ. 37306/21.07.2010 έγγραφο του ΥΠ.ΕΣ.Α.Η.Δ.

στους κοινόχρηστους χώρους η τοποθέτηση διαφημιστικών πλαισίων και η διενέργεια εμπορικής διαφήμισης επιτρέπονται υπό τις εξής **προϋποθέσεις : Α. Πεζοδρόμια**

Στα πεζοδρόμια επιτρέπεται η τοποθέτηση διαφημιστικών πλαισίων τύπου **«ΡΑΚΕΤΑ»** με τις ακόλουθες προϋποθέσεις:

α) Η νοητή κατακόρυφος της κορνίζας της ωφέλιμης επιφάνειάς τους πρέπει να απέχει από το κράσπεδο του πεζοδρομίου τουλάχιστον 1,00m.

β) Η κορνίζα της ωφέλιμης επιφάνειάς τους πρέπει να απέχει από την ρυμοτομική γραμμή τουλάχιστον 2,50m.

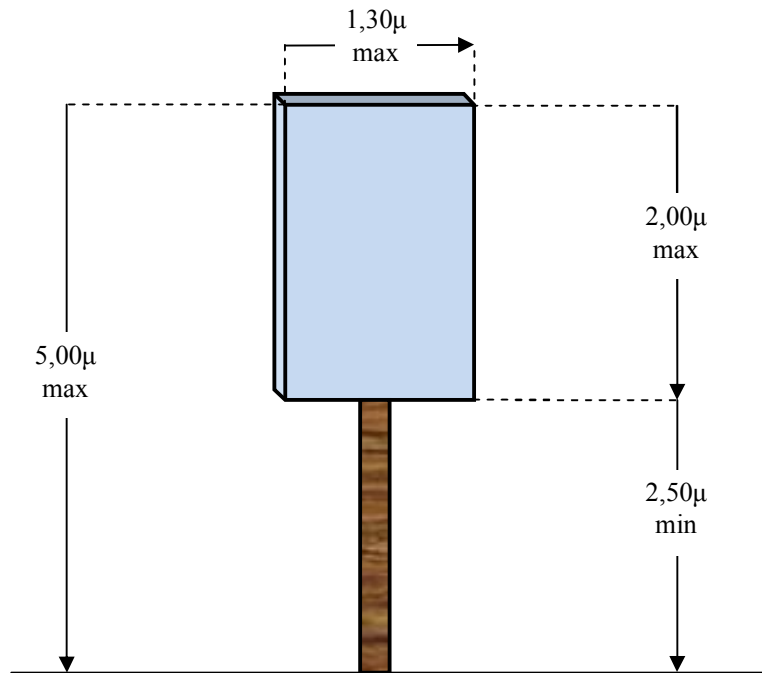
γ) Πρέπει να τηρούνται οι εκάστοτε ισχύουσες διατάξεις για την εξυπηρέτηση ατόμων με ειδικές ανάγκες.

δ) Να απέχουν εκατέρωθεν και καθ' ύψος τυχόν φωτεινού σηματοδότη ρύθμισης της κυκλοφορίας, τουλάχιστον 20m.

ε) Τα διαφημιστικά πλαίσια που τοποθετούνται στα πεζοδρόμια σύμφωνα με τα

ανωτέρω, δεν επιτρέπεται να είναι φωτεινά ή φωτιζόμενα.

Σύμφωνα με την παρ. 10 του αρ. 3 της Κ.Υ.Α. 52138/25.11.2003 τα διαφημιστικά πλαίσια τύπου «ΡΑΚΕΤΑΣ» φέρουν έως δύο ισομεγέθεις επίπεδες ωφέλιμες επιφάνειες, τοποθετημένες αντικριστά σε κατακόρυφο στύλο. Οι ωφέλιμες επιφάνειες έχουν μέγιστη κατακόρυφη διάσταση έως 2,0m και μέγιστη οριζόντια έως 1,30m. Η απόσταση από το έδαφος της κορνίζας των ωφέλιμων επιφανειών πρέπει να είναι τουλάχιστον 2,5m. Το ανώτατο ύψος δεν μπορεί να υπερβαίνει τα 5,0 m.



Β. Πλατείες

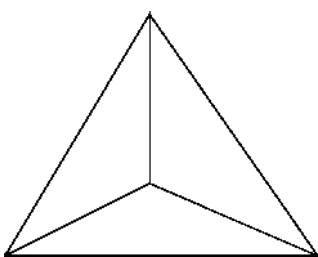
Στις πλατείες επιτρέπεται μόνο η τοποθέτηση διαφημιστικών πλαισίων τύπου «ΠΥΡΓΟΣ».

Τα διαφημιστικά πλαίσια που τοποθετούνται στις πλατείες, επιτρέπεται να είναι φωτεινά ή φωτιζόμενα, εφόσον έχει επιτραπεί αυτό για τη συγκεκριμένη θέση, με την απόφαση καθορισμού χώρων για υπαίθρια διαφήμιση, της παρ. 1 του αρ. 3 του Ν. 2946/2001.(ΚΥΑ 52138 αρ. 4, παρ.1, εδ β).

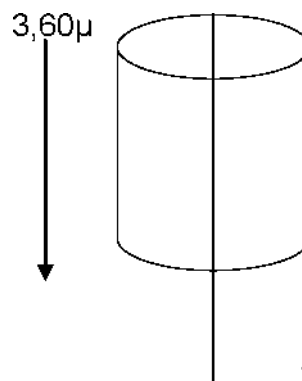
Σύμφωνα με την παρ. 11 του αρ. 3 της Κ.Υ.Α. 52138/25.11.2003 τα διαφημιστικά πλαίσια τύπου «ΠΥΡΓΟΣ» είναι κυλινδρικά ή τριγωνικά, επιτρέπεται να φέρουν έως τρεις ωφέλιμες επιφάνειες με μέγιστη διατομή

1, 20τ.μ. και μέγιστο ύψος 3,60μ και η απόσταση από το έδαφος της κορνίζας των ωφέλιμων επιφανειών πρέπει να είναι το πολύ 0,15μ.

3.60μ



0,15μ



0,15μ

Γ. Λοιποί Κοινόχρηστοι Χώροι

Σε πάρκα, άλση, δασικές εκτάσεις, στον αιγιαλό και την παραλία και γενικά σε κάθε άλλο κοινόχρηστο χώρο, απαγορεύεται η τοποθέτηση διαφημιστικών πλαισίων, τόσο μέσα στους κοινόχρηστους αυτούς χώρους, όσο και κατά μήκος του ορίου τους. Προκειμένου για κατοικημένες περιοχές, η απαγόρευση τοποθέτησης διαφημιστικών πλαισίων κατά μήκος του ορίου, καταλαμβάνει σε κάθε περίπτωση όλη την έκταση του πλησιέστερου προς το όριο αυτό πεζοδρομίου της οδού (αρ.4, παρ.1, εδ.Γ, ΚΥΑ 52138/25.11.2003)

Δ. Στέγαστρα στάσεων

Στα στέγαστρα αφετηριών και στάσεων αστικών και υπεραστικών συγκοινωνιών, επιτρέπεται η τοποθέτηση διαφημιστικού πλαισίου μεγίστων διαστάσεων 1,40m (οριζόντια διάσταση) επί 2,00m (κατακόρυφη διάσταση). Επιτρέπεται η διαφήμιση στα ανωτέρω διαφημιστικά πλαίσια, με εναλλασσόμενα μηνύματα συχνότητας όχι μικρότερης του ενός μηνύματος ανά δέκα λεπτά.

Τα διαφημιστικά πλαίσια των στεγαστρων στάσεων επιτρέπεται να είναι φωτεινά.

Η τοποθέτηση διαφημιστικών πλαισίων στα στέγαστρα στάσεων αναμονής των αστικών και υπεραστικών συγκοινωνιών που βρίσκονται σε οδούς ταχείας κυκλοφορίας, στα εκτός κατοικημένης περιοχής τμήματα των εθνικών, επαρχιακών και δημοτικών οδών, καθώς και στα, εντός κατοικημένης περιοχής, τμήματα των εθνικών, επαρχιακών και δημοτικών οδών που το επιτρεπόμενο όριο ταχύτητας για τα επιβατηγά οχήματα είναι ανώτερο των 70 χλμ/ώρα, επιτρέπεται μόνο στην παράλληλη, προς τον άξονα της οδού, πλευρά (πλάτη) αυτών, με την προϋπόθεση ότι πλευρά αυτή ή τμήμα της προβλέπεται να είναι κλειστό. Η διαφήμιση επιτρέπεται και στις δύο όψεις των πλαισίων αυτών, εφόσον δεν είναι κάθετες προς τον άξονα οποιασδήποτε άλλης οδού.

Στις λοιπές περιπτώσεις επιτρέπεται η τοποθέτηση πλαισίων στην αντίθετη, προς την κατεύθυνση της κυκλοφορίας, πλευρά των στεγαστρων, καθώς και στην, παράλληλη προς τον άξονα της οδού, πλευρά (πλάτη) αυτών, με την προϋπόθεση ότι οι πλευρές αυτές ή τμήμα αυτών προβλέπεται να είναι κλειστά. Όταν τοποθετούνται πλαίσια σε δύο πλευρές των στεγαστρων πρέπει στην πλάτη αυτών να εξασφαλίζεται ελεύθερη διόδος μήκους τουλάχιστον ενός (1) μέτρου καθ' όλο το ύψος αυτής. Η προβολή της διαφήμισης επιτρέπεται και στις δύο όψεις των πλαισίων αυτών.

Σύμφωνα με το αρ. 21, παρ. 2, του Ν. 2963/2001 η διαφημιστική εκμετάλλευση των στεγαστρων και στάσεων που τοποθετούνται και συντηρούνται με μέριμνα και δαπάνες των φορέων παροχής συγκοινωνιακού έργου γίνεται από τους τελευταίους, οι οποίοι υποχρεούνται στην καταβολή ανταποδοτικού τέλους, υπέρ των Ο.Τ.Α., πρώτου βαθμού, που καθορίζεται με απόφαση του Δημοτικού Συμβουλίου. Η διαφημιστική εκμετάλλευση στεγαστρων και στάσεων που τοποθετούνται και συντηρούνται με μέριμνα και δαπάνες των Ο.Τ.Α., γίνεται από τους οικείους Ο.Τ.Α. Επί των στεγαστρων αυτών διατίθεται ικανή επιφάνεια για την πληροφόρηση του επιβατικού κοινού, σύμφωνα και με τις ρυθμίσεις του άρθρου 11 του ν. 2696/1999 (ΦΕΚ 57 Α').

Σύμφωνα με το αρ. 94, παρ. 2, περ. 17 του Ν. 3852/2010 ο καθορισμός των προδιαγραφών των στάσεων και των στεγαστρων αναμονής επιβατών αστικών και υπεραστικών γραμμών γίνεται με απόφαση του Δήμου.

Ε. Περίπτερα

Στα περίπτερα επιτρέπεται η τοποθέτηση διαφημίσεων φωτεινών ή μη, σε πλαίσιο ύψους 0,40m από τη βάση της στέγης του περιπτέρου. Το πλαίσιο αυτό δεν δύναται να προεξέχει πέραν των επιτρεπόμενων διαστάσεων της βάσης του περιπτέρου.

Με την αρ. Κ.Υ.Α. 18801/10.04.2006 (ΦΕΚ 521/27.4.2006 τεύχος Β') διευκρινίζεται ότι : «Επί των κινητών προστεγασμάτων (τεντών), χρώματος μπλε ή λευκού, επιτρέπεται η

εκτύπωση διαφημιστικού μηνύματος, μέγιστης νοητής διάστασης 0,75m (κατακόρυφη διάσταση) επί 1,8m (οριζόντια διάσταση), το οποίο πρέπει να είναι ιδίου περιεχομένου ή σε απόλυτη συνάφεια με αυτό που προβάλλεται στο πλαίσιο του πρώτου εδαφίου της παρούσας παραγράφου. Η διαφήμιση επί του προστεγάσματος επιτρέπεται να είναι φωτιζόμενη και να προβάλλεται επί των τεσσάρων πλευρών αυτού.

Η ως άνω ρύθμιση δεν εφαρμόζεται σε περίπτερα που βρίσκονται σε κηρυγμένους παραδοσιακούς οικισμούς ή ιστορικούς τόπους».

10B) Ιδιωτικοί χώροι

Ορισμοί :

Γήπεδο είναι η συνεχόμενη έκταση γης που αποτελεί αυτοτελές και ενιαίο ακίνητο και ανήκει σε έναν ή σε περισσότερους κυρίου εξ αδιαιρέτου.

Οικόπεδο είναι κάθε γήπεδο, που βρίσκεται μέσα στο εγκεκριμένο ρυμοτομικό σχέδιο ή μέσα στα όρια οικισμού χωρίς εγκεκριμένο σχέδιο (αρ. 2 ν.1577/1985)

A. Οικόπεδα

Στα οικόπεδα, ανεξαρτήτως αν είναι οικοδομημένα ή όχι, τα διαφημιστικά πλαίσια τοποθετούνται επί της περιφράξης αυτών, κατά μήκος, παράλληλα και ευθύγραμμα της οικοδομικής γραμμής, (με την τήρηση των υποχρεωτικών στοών και πρασιών, απαγορεύεται η τοποθέτηση πλαισίου εντός της πρασιάς) παράλληλα και ευθύγραμμα με αυτή και όχι σε τεθλασμένες γραμμές. Δεν είναι επιτρεπτή η τοποθέτηση διαφημιστικών πλαισίων εντός των οικοπέδων.

Τα πλαίσια αυτά πρέπει να αποτελούνται από ωφέλιμη επιφάνεια και σκελετό (κορνίζα) που συγκρατεί την επιφάνεια αυτή και η στήριξη τους στο έδαφος πρέπει να γίνεται με εγκιβωτισμό των κατακόρυφων στοιχείων σε βάση από σκυρόδεμα κάτω από την επιφάνεια του εδάφους, ώστε να εξασφαλίζεται η σταθερή πάκτωση τους (άρθρο 3, παρ.4 της Κ.Υ.Α. 52138/2003).

Δεδομένου ότι και το περίφραγμα ορίζεται ως «η κατασκευή, με την οποία διαχωρίζονται μεταξύ τους όμορα οικόπεδα ή γήπεδα, καθώς και οικόπεδο ή γήπεδο από κοινόχρηστο χώρο» (άρθρο 2, ν. 1577/1985 «Γ.Ο.Κ») προκύπτει ότι το διαφημιστικό πλαίσιο, ως κατασκευή που εγκιβωτίζεται κάτω από την επιφάνεια του εδάφους, μπορεί να αποτελέσει περίφραξη.

Οι διαστάσεις της ωφέλιμης επιφάνειας των διαφημιστικών πλαισίων που τοποθετούνται επί των περιφράξεων των οικοπέδων, είναι ακέραια πολλαπλάσια της μονάδας 0,70m x 1,05m, με μέγιστο όριο τις 32 μονάδες συνολικά, μέγιστο μήκος τα 11,20m (16 x 0,70m) και μέγιστο ύψος 2,10m (2 x 1,05).

Τα διαφημιστικά πλαίσια στις περιφράξεις οικοπέδων, δεν επιτρέπεται να είναι φωτεινά ή φωτιζόμενα.

Το κάτω μέρος του διαφημιστικού πλαισίου πρέπει να απέχει από το έδαφος το πολύ 0,20m.

Ο σκελετός του διαφημιστικού πλαισίου (κορνίζα) πρέπει να έχει μέγιστο πλάτος μέχρι 0,20m.

Δεν επιτρέπεται η τοποθέτηση πλαισίων τύπου «πίζα», «πύργος» ή «ρακέτα» επί των περιφράξεων των οικοπέδων, ελλείψει ρητής σχετικής πρόβλεψης στην ΚΥΑ 52138/2003 και διαφορετικών προδιαγραφών κατασκευής αυτών (άρθρο 3, παρ. 1,9, 10, 11 της ΚΥΑ).

Τα συγκεκριμένα πλαίσια τοποθετούνται υπό τον περιορισμό της τήρησης των διατάξεων της Κ.Υ.Α. 52138/2003 και του άρθρου 11 του ΚΟΚ (Ν. 2696/1999, Φ.Ε.Κ. Α'57/23-03-1999).

Τοποθέτηση διαφημιστικών κατασκευών μέσα στο χώρο του οικοπέδου που βρίσκεται εντός σχεδίου πόλης δεν επιτρέπεται.

Η προβολή διαφημίσεων σε ιδιωτικό κτίριο ή οικόπεδο, επιτρέπεται μετά από την έκδοση της άδειας που προβλέπεται στην παρ. 2 του άρθρου 5 του Ν. 2946/01.

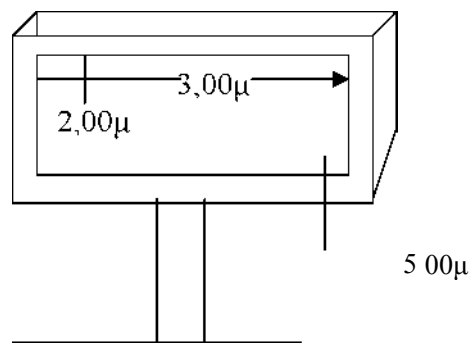
Β. Γήπεδα εκτός σχεδίου

Σε γήπεδα εκτός σχεδίου επιτρέπεται η τοποθέτηση διαφημιστικών πλαισίων τύπου «ΠΙΖΑ» ύστερα από άδεια που χορηγείται σύμφωνα με τη διαδικασία της παρ. 2 του άρθρου 5 του Ν. 2946/01 και υπό την προϋπόθεση τήρησης των διατάξεων του άρθρου 11 του ΚΟΚ (Ν. 2696/1999, Φ.Ε.Κ. Α'57/23-03-1999).

Τα διαφημιστικά αυτά πλαίσια απέχουν μεταξύ τους απόσταση τουλάχιστον 1.000 m.

Δεν επιτρέπεται να είναι φωτεινά ή φωτιζόμενα.

Τα διαφημιστικά πλαίσια τύπου «ΠΙΖΑ» φέρουν έως δύο ισομεγέθεις επίπεδες επιφάνειες, τοποθετημένες αντικριστά σε κατακόρυφο στύλο. Οι ωφέλιμες επιφάνειες έχουν μέγιστη κατακόρυφη διάσταση 2,0m και μέγιστη οριζόντια 3,0m. Η απόσταση από το έδαφος της κορνίζας της ωφέλιμης επιφάνειας πρέπει να είναι τουλάχιστον 2,5m, ενώ το ανώτατο ύψος αυτής δεν μπορεί να υπερβαίνει τα 5,0m από το γύρω φυσικό έδαφος.



Γ. Ακάλυπτες μεσοτοιχίες και τυφλές όψεις κτιρίων.

Στις ακάλυπτες μεσοτοιχίες και τυφλές όψεις των κτιρίων, επιτρέπονται μόνον εικαστικές παρεμβάσεις μη εμπορικού χαρακτήρα, χρηματοδοτούμενες από χορηγίες. Ο χορηγός επιτρέπεται να εμφανίζει σε αυτές την επωνυμία ή το λογότυπό του, σε επιφάνεια όχι μεγαλύτερη από το 2,5% της συνολικής επιφάνειας της εικαστικής παρέμβασης. Η πράξη αυτή αποτελεί διαφήμιση και υπόκειται σε τέλος κατά τις ισχύουσες διατάξεις (περ. γ, αρ. 2 ΚΥΑ 52138/03). **Σημείωση :**

Σύμφωνα με το αρ. 6 της Κ.Υ.Α. 52138/25.11.2003 με απόφαση του Δημοτικού Συμβουλίου μπορεί να καθορίζονται ειδικότερες προδιαγραφές κατασκευής καθώς και ειδικότεροι όροι και προϋποθέσεις τοποθέτησης διαφημιστικών πλαισίων επί πλέον των όσων καθορίζονται με την ανωτέρω Κ.Υ.Α., σύμφωνα με τις τοπικές ιδιαιτερότητες του Δήμου. Με τις αποφάσεις αυτές δεν επιτρέπεται να αυξάνονται οι μέγιστες διαστάσεις των πλαισίων, όπως καθορίζονται με την Κ.Υ.Α., ούτε να τροποποιούνται οι όροι και οι προϋποθέσεις τοποθέτησης των πλαισίων που καθορίζονται με τα άρθρα της Κ.Υ.Α., με τρόπο δυσμενέστερο για το περιβάλλον.

Δ. Διαφημιστικά πλαίσια σε χώρους σιδηροδρομικών, λιμενικών και αεροπορικών σταθμών και σε στάδια

Οι διαφημίσεις σε χώρους σιδηροδρομικών, λιμενικών και αεροπορικών σταθμών καθώς και σε στάδια, τοποθετούνται υποχρεωτικά σε πλαίσια και εφαρμόζονται οι διατάξεις του άρθρου 3 της Κ.Υ.Α. 52138/2003, καθώς και οι διατάξεις της περίπτωσης (α) της παρ. 2Α του άρθρου 4 της Κ.Υ.Α. 52138/2003.

Από τα ανωτέρω προκύπτει ότι το πλαίσιο θα έχει μέγιστο μήκος τα 12, 20m (16 x 0,70m) και μέγιστο ύψος 2,10m (2 x 1,05).

Οι ειδικότερες προδιαγραφές των πλαισίων, οι λοιποί όροι και οι προϋποθέσεις, καθορίζονται από τον φορέα στον οποίο ανήκει η εκμετάλλευση των ανωτέρω χώρων.
10Γ) Σε οχήματα σιδηροδρόμων, τροchioδρόμων, ηλεκτροκινήτων αυτοκινήτων και κάθε τύπου δημόσιας χρήσης οχημάτων ή στην εξωτερική επιφάνειά τους

Σχετικά :

αρ. 1, παρ. 2γ & αρ. 3 παρ. 7, Ν. 2946/2001 και αρ. 21 παρ.

3 του Ν. 2963/2001 και

αρ. οικ. Β36935/2806/26.06.2002 ΦΕΚ 862/10.07.2002 τεύχος Β' απόφαση

Υπ.Μετ.Επικ. και

αρ. 43/43833/25-09-2008 εγκ. ΥΠ.ΕΣ.

Βάσει του αρ. 83 παρ. 3 Ν. 2696/2009 - Κ.Ο.Κ. - η αναγραφή ή τοποθέτηση διαφημίσεων στο εσωτερικό ή εξωτερικό του αμαξώματος αυτοκινήτων οχημάτων, τα οποία εκτελούν δημόσια συγκοινωνία, επιτρέπεται εφόσον δεν ανατρέπεται ο ομοιόμορφος χρωματισμός που χαρακτηρίζει το δημόσιο μέσο μεταφοράς.

A) Η εμπορική διαφήμιση στα αστικά και υπεραστικά λεωφορεία των φορέων παροχής συγκοινωνιακού έργου του Ν. 2963/2001 επιτρέπεται υπό τους όρους και τις προϋποθέσεις που καθορίζονται με την αρ. Β36935/2806/26.06.2002 ΦΕΚ 862/10.07.2002 τεύχος Β' απόφαση του Υπουργού Μεταφορών και Επικοινωνιών στην οποία ορίζεται ότι :

«Επιτρέπεται η αναγραφή ή ανάρτηση διαφημίσεων στις εσωτερικές και εξωτερικές επιφάνειες (ολικά ή μερικά) των αστικών και υπεραστικών λεωφορείων και η εκμετάλλευση αυτών (διαφημίσεων) από τους φορείς παροχής συγκοινωνιακού έργου, με τους εξής όρους και προϋποθέσεις :

3. Κάθε φορέας παροχής συγκοινωνιακού έργου δύναται να συνάπτει συμβάσεις με διαφημιστικές επιχειρήσεις (φυσικά ή νομικά πρόσωπα).

4. Το είδος της διαφήμισης, το θέμα, το λεκτικό, η καλλιτεχνική εκτέλεση και γενικά η εμφάνιση των διαφημίσεων υπόκειται στον έλεγχο της διοίκησης κάθε φορέα.

5. Η επιλογή των λεωφορείων στα οποία θα αναγράφεται ή θα αναρτάται κάθε φορά η διαφήμιση, καθορίζεται από τη Γενική Συνέλευση των μετόχων, μετά από πρόταση της διοίκησης του φορέα.

6. Απαγορεύεται η αναγραφή ή η ανάρτηση διαφημίσεων στις εσωτερικές και εξωτερικές επιφάνειες των αστικών και υπεραστικών λεωφορείων, εφόσον αυτές:

α) Αντίκεινται στις διατάξεις του Ν. 2251/1994 (Α'191).

β) Προσβάλλουν τη δημόσια αιδώς, τα χρηστά ήθη και τη δημόσια

τάξη.

γ) Είναι γενικά πολιτικού περιεχομένου.

δ) Παρεμποδίζουν με οποιονδήποτε τρόπο την ασφαλή οδήγηση του λεωφορείου και την ορατότητα των επιβατών ».

B) Η εμπορική διαφήμιση στα επιβατηγά αυτοκίνητα δημοσίας χρήσης επιτρέπεται υπό τους όρους της Κ.Υ.Α. 54829/4034/2003 (ΦΕΚ Β' 1364) στην οποία ορίζεται ότι :

«Επιτρέπεται κατόπιν σύναψης συμβάσεως με διαφημιστικές επιχειρήσεις, η αναγραφή εμπορικών διαφημίσεων στα Επιβατηγά Δημόσιας Χρήσης (Ε.Δ.Χ.) αυτοκίνητα και η εκμετάλλευση αυτών (διαφημίσεων) από κάθε ιδιοκτήτη Ε.Δ.Χ. αυτοκινήτου, όπως αυτός προσδιορίζεται στην παρ. 2, του άρθρου 1 του Ν. 3109/2003, υπό τους εξής όρους και προϋποθέσεις:

α. Η αναγραφή των εμπορικών διαφημίσεων πραγματοποιείται εξωτερικά του οχήματος και μόνο στις θύρες αυτών πλην των παραθύρων.

- Εσωτερικά του οχήματος και σε οποιοδήποτε σημείο προσφέρεται για το σκοπό αυτό πλυν του εμπρόσθιου και οπισθίου ανεμοθώρακα (παρμπρίζ) και παραθύρων.

- Περιλαμβάνει ένα μόνο θέμα με καλαισθητική εμφάνιση.

β. Η επιλογή των Ε.Δ.Χ. αυτοκινήτων στα οποία αναγράφεται κάθε φορά η διαφήμιση γίνεται από τα όργανα διοίκησης των παραπάνω Α.Ε. ή συνεταιρισμών ή από κάθε ιδιοκτήτη Ε.Δ.Χ. αυτοκινήτου, μη ενταγμένου σ' αυτά, κατά περίπτωση.

3. Απαγορεύεται η αναγραφή των παραπάνω διαφημίσεων, εφόσον αυτές:

α. Αντίκεινται στις διατάξεις του άρθρου 9 του Ν. 2251/1994 «Προστασία των καταναλωτών» (ΦΕΚ 191 Α'), όπως αυτό τροποποιήθηκε με το άρθρο 3 της Κοινής Υπουργικής Απόφασης 21-496/2000 (ΦΕΚ 1545 Β).

β. Προσβάλλουν τη δημόσια τάξη.

γ. Είναι γενικά κομματικού περιεχομένου.

δ. Παρεμποδίζουν με οποιονδήποτε τρόπο την ασφαλή οδήγηση του Ε.Δ.Χ. αυτοκινήτου και την ορατότητα των επιβατών».

Γ) Σύμφωνα με την αρ. 43/43833/25-09-2008 εγκύκλιο ΥΠ.ΕΣ. η προβολή διαφημίσεως επί του αμαξώματος αυτοκινήτων οχημάτων δημόσιας και ιδιωτικής χρήσης που δεν εκτελούν δημόσια συγκοινωνία είναι νόμιμη υπό τις ακόλουθες προϋποθέσεις :

3. Δεν πρόκειται για φωτεινές ή φωτιζόμενες διαφημίσεις ή διαφημίσεις για τις οποίες χρησιμοποιούνται αντανakλαστικά στοιχεία ή διαφημίσεις με εναλλασσόμενα μηνύματα (άρθρο 11 §6 του Κ.Ο.Κ)

4. Οι προβαλλόμενες διαφημίσεις δεν αποτελούν αντικείμενο εκμετάλλευσης, δεδομένου ότι τούτο θα προσέκρουε στην επιτρεπόμενη από το νόμο (άρθρο 2 §1 του ΚΟΚ) χρήση του αυτοκινήτου οχήματος, δημόσιας ή ιδιωτικής χρήσης.

Η χρήση των οχημάτων προσδιορίζεται από το άρθρο 2, παρ.1 του ΚΟΚ ως εξής :

Αυτοκίνητο δημόσιας χρήσης είναι το αυτοκίνητο όχημα με το οποίο εκτελούνται μεταφορές προσώπων ή πραγμάτων ή μικτές με ολική ή μερική μίσθωση ή με κόμιστρο ανά επιβάτη.

Αυτοκίνητο ιδιωτικής χρήσης είναι το αυτοκίνητο όχημα με το οποίο εκτελούνται μεταφορές προσώπων χωρίς κόμιστρο και πραγμάτων που ανήκουν στον ιδιοκτήτη ή κάτοχο αυτού.

Όπως συνάγεται, οι διαφημίσεις επί του αμαξώματος οχήματος αποτελούν αντικείμενο εκμετάλλευσης όταν εκ του περιεχομένου τους δεν προκύπτει συσχετισμός / συνάφεια με τα πρόσωπα ή πράγματα που μεταφέρουν τα οχήματα ή με το φυσικό / νομικό πρόσωπο που είναι ιδιοκτήτης ή κάτοχος του οχήματος.

Όπως προκύπτει από το άρθρο 1 §1 του ν.2946/2001 σε συνδυασμό με το άρθρο 15 του β.δ 24-9/20-10-1958, όπως ισχύει, η τοποθέτηση / αναγραφή διαφημίσεων στο εξωτερικό του αμαξώματος αυτοκινήτων οχημάτων δημόσιας ή ιδιωτικής χρήσης εμπίπτει στην έννοια της διαφήμισης που υπόκειται σε τέλος διαφήμισης υπέρ Ο.Τ.Α, καθώς πρόκειται για δημόσια προβολή μηνυμάτων κάθε μορφής (λογότυπο, απεικόνιση προϊόντων και διαφημιστικών παραστάσεων, αναγραφή στοιχείων επιχείρησης, διαφημιστικού μηνύματος κ.λπ.) που αποσκοπούν στην προώθηση εμπορικών και επαγγελματικών σκοπών ή άλλων συναφών δραστηριοτήτων.

Συνεπώς, επιπλέον προϋπόθεση για τη νόμιμη προβολή των συγκεκριμένων διαφημίσεων συνιστά η καταβολή του τέλους διαφήμισης υπέρ Ο.Τ.Α.

Από το άρθρο 15 του β.δ 24-9/20-10-1958 προβλέπεται ρητά η υπαγωγή της πράξης προβολής διαφημίσεων στην εξωτερική επιφάνεια των οχημάτων δημόσιας χρήσης, στην Κατηγορία Διαφήμισης Γ, για την οποία ο συντελεστής του τέλους διαφήμισης καθορίζεται από το δημοτικό συμβούλιο και το συνολικό ύψος του εξαρτάται από το

μέγεθος και τη χρονική διάρκεια της.

Η προβολή διαφημίσεων στην εξωτερική επιφάνεια οχημάτων ιδιωτικής χρήσης εμπίπτει στην Κατηγορία Διαφήμισης Δ., για την οποία το τέλος ορίζεται σε ποσοστό 2% επί της δαπάνης που καταβλήθηκε για τη διενέργειά της, με βάση το φορολογικό στοιχείο που πρέπει να εκδίδεται για κάθε περίπτωση.

Στην πρώτη περίπτωση το τέλος καταβάλλεται στον Ο.Τ.Α, στα διοικητικά όρια του οποίου εδρεύει το νομικό πρόσωπο που εκμεταλλεύεται το όχημα, κατά τη χορήγηση της σχετικής άδειας (άρθρο 5 του ν.2946/2001), ενώ στην περίπτωση των διαφημίσεων επί των οχημάτων ιδιωτικής χρήσης, το τέλος καταβάλλεται από το διαφημιζόμενο ιδιοκτήτη ή κάτοχο του αυτοκινήτου ιδιωτικής χρήσης, σε οποιοδήποτε γραφείο του Ταμείου Παρακαταθηκών & Δανείων λειτουργεί σε Δ.Ο.Υ, μέχρι τη λήξη της προθεσμίας υποβολής της δήλωσης φορολογίας εισοδήματος.

10Δ) Από τον αέρα με οποιοδήποτε τρόπο σύμφωνα με την περ. β, παρ. 2, αρ. 1, του Ν. 2946/2001.

Άρθρο 11° - Επιγραφές για τις οποίες δεν απαιτείται άδεια

Σύμφωνα με το αρ. πρωτ. 48900/28-09-2010 έγγραφο του ΥΠ.ΕΣ.Α.Η.Δ. η εκδοθείσα [Κ.Υ.Α. 38110/2002](#), κατ' εξουσιοδότηση του άρθρου 6 παρ. 2 του ν. 2946/2001 σε συνδυασμό με τις διατάξεις του άρθρου 18 του β.δ. της 24.9/20.10.1958, προβλέπει τη διάκριση επαγγελματικών επιγραφών από τις υπαίθριες διαφημίσεις, υπό την έννοια ότι για τις πρώτες δεν απαιτείται η έκδοση σχετικής άδειας και η καταβολή του τέλους διαφήμισης.

Ως επιγραφές ορίζονται οι πινακίδες που αναρτώνται ή προσαρτώνται σε τοίχους, προθήκες και θύρες καταστημάτων, γραφείων ή κατοικιών, με σκοπό να προσδιορίσουν τη θέση, τη διεύθυνση, την ιδιότητα ή την επαγγελματική δραστηριότητα φυσικών προσώπων ή την επωνυμία και το αντικείμενο δραστηριότητας ενώσεων φυσικών προσώπων ή νομικών προσώπων δημοσίου ή ιδιωτικού δικαίου, που εκτελούν εργασίες στους χώρους αυτούς.

Σύμφωνα με την [παρ. 11 του αρ. 2 της Κ.Υ.Α. 38110/2002](#) επιτρέπεται η τοποθέτηση ενημερωτικών επιγραφών δηλωτικών της ιδιότητας των ενοίκων επί τοίχου παρά την είσοδο κτιρίου ή αυλόθυρα με μέγιστες διαστάσεις 0,20m x 0,30m.

Οι επιγραφές με τις οποίες προσδιορίζεται η θέση, η διεύθυνση, η ιδιότητα ή η επαγγελματική δραστηριότητα φυσικού προσώπου, ή η επωνυμία και το αντικείμενο δραστηριότητας, ενώσεως φυσικών προσώπων ή νομικών προσώπων δημοσίου ή ιδιωτικού δικαίου γράφονται υποχρεωτικώς στην ελληνική γλώσσα. Επιτρέπεται επιπρόσθετη αναγραφή της επιγραφής σε άλλη γλώσσα με μικρότερα στοιχεία (αρ. 6, παρ. 1, Ν. 2946/2001).

Η υποχρέωση αυτή, ισχύει ακόμα και στις περιπτώσεις των κατοχυρωμένων εμπορικών σημάτων των επιχειρήσεων (αρ. 6 της αρ. 20/2001 εγκυκλίου ΥΠ.ΕΣ.)

Από 25/09/2002 ισχύει η Κ.Υ.Α. 38110/09-09-2002 (ΦΕΚ 1255 τεύχος Β) με την οποία καθορίζονται οι προϋποθέσεις, οι προδιαγραφές, η μορφή του περιεχομένου και η διαδικασία τοποθέτησης των επιγραφών σε κτίρια και κοινόχρηστους χώρους, σύμφωνα με το άρθρο 6 παρ. 2 του Ν. 2946/2001 και έχουν ως εξής :

4. Οι επιγραφές που αναγράφονται, προσαρτώνται ή αναρτώνται σε τοίχους, προθήκες, θύρες καταστημάτων, γραφείων ή κατοικιών και είναι σχετικές με εργασίες που εκτελούνται στους χώρους αυτούς, τοποθετούνται παράλληλα με τις όψεις του κτιρίου.

5. Με την επιφύλαξη των οριζόμενων στην παράγραφο 5 του παρόντος η τοποθέτηση επιγραφών επιτρέπεται μόνο στο ισόγειο του κτιρίου.

6. Η έγκριση, με την έκδοση οικοδομικής άδειας, αρχιτεκτονικής μελέτης που προβλέπει ειδικές θέσεις τοποθέτησης επιγραφών στο ισόγειο κτιρίου, καθώς και η τοποθέτηση επιγραφών στο ισόγειο κτιρίου, σε κάθε άλλη περίπτωση, επιτρέπεται μόνον

υπό τις ακόλουθες προϋποθέσεις:

- Ότι οι επιγραφές έχουν μέγιστο συνολικό ύψος 0,70 m.
- Ότι οι επιγραφές μπορούν να εξέχουν από την όψη του κτιρίου μέχρι 0,20m.
- Σε περίπτωση που υπάρχει στην όψη του κτιρίου εμφανής κάρναβος (κάρναβος είναι ένα πλέγμα γραμμών, συνήθως οριζόντιων και κάθετων μεταξύ τους, που ισαπέχουν και χρησιμοποιείται από τους αρχιτέκτονες για

την οργάνωση της κάτοψης, όσο και για τις όψεις του κτιρίου), ότι οι επιγραφές τοποθετούνται μεταξύ των υποστυλωμάτων, χωρίς να τα επικαλύπτουν.

• Ότι σε καμία περίπτωση, δεν επιτρέπεται να καλύπτονται τα παράθυρα και τα διαφανή τμήματα των υαλοστασίων, που είναι απαραίτητα για τον απαιτούμενο φυσικό φωτισμό.

11. Σε περίπτωση που στην αρχιτεκτονική μελέτη του κτιρίου, όπως αυτή έχει εγκριθεί με την έκδοση της οικοδομικής άδειας, προβλέπονται θέσεις για την τοποθέτηση επιγραφών στο ισόγειο κτιρίου, η τοποθέτηση επιγραφών επιτρέπεται μόνον στις θέσεις αυτές.

12. Σε κτίρια με ενιαία χρήση, επιτρέπεται κατ' εξαίρεση, επιπλέον του ισογείου, η τοποθέτηση μίας μόνον επιγραφής άνωθεν του ισογείου. Και η επιγραφή αυτή τοποθετείται παράλληλα με την όψη του κτιρίου.

Η τοποθέτηση επιγραφής άνωθεν του ισογείου υπόκειται, κατά τα λοιπά, στις προδιαγραφές υπό στοιχεία α, γ της παραγράφου 3 του παρόντος. Σε καμία περίπτωση η επιγραφή αυτή, δεν επιτρέπεται να καλύπτει παράθυρα ή διαφανή τμήματα των υαλοστασίων. Η επιγραφή αυτή μπορεί όμως να αποτελείται από ανεξάρτητα στοιχεία, με διαστάσεις κατ' ανώτατο όριο 0,70 X

1, 70 m, τα οποία μπορεί να διατάσσονται και καθέτως σε μια στήλη μέγιστου πλάτους ενός στοιχείου.

Σε περίπτωση που στην αρχιτεκτονική μελέτη του κτιρίου, όπως αυτή έχει εγκριθεί με την έκδοση της οικοδομικής άδειας, προβλέπεται θέση για την τοποθέτηση επιγραφής άνωθεν του ισογείου, η τοποθέτηση της επιγραφής αυτής επιτρέπεται μόνον στην προβλεπόμενη θέση. Σε κάθε άλλη περίπτωση, η τοποθέτηση επιγραφής άνωθεν του ισογείου κτιρίου, επιτρέπεται μόνο μετά από έγκριση της ΕΠ.Α.Ε.

13. Κατ' εξαίρεση της παραγράφου 1 του παρόντος, οι επιγραφές φαρμακείων, κλινικών και νοσοκομείων, επιτρέπεται να είναι κάθετες προς την όψη του κτιρίου. Οι κάθετες αυτές επιγραφές έχουν διαστάσεις κατ' ανώτατο όριο 0,70 X 0,70 X 0,25 m και δεν μπορεί να απέχουν από την όψη του κτιρίου περισσότερο από 0,30 m.

Το κάτω μέρος των επιγραφών, δεν μπορεί να απέχει λιγότερο των 3 m από τη στάθμη του πεζοδρομίου και η εξωτερική πλευρά τους να βρίσκεται σε απόσταση πέραν των 0,50 m. από την νοητή κατακόρυφο που περνά από το κράσπεδο του πεζοδρομίου.

14. Η ανάρτηση ή τοποθέτηση επιγραφών στα στήθαία ή κιγκλιδώματα των εξωστών, στα προστεγάσματα και στις λειτουργικές προεξοχές (έρκερ) των κτιρίων απαγορεύεται.

15. Δεν επιτρέπεται η τοποθέτηση φωτεινών επιγραφών στους χώρους του άρθρου 2 § 1 του Ν. 2946/2001.

16. Στις φωτιζόμενες επιγραφές, η ένταση του φωτισμού δεν επιτρέπεται να υπερβαίνει κατά περισσότερα από 250 κηρία την ανώτατη ένταση φωτός που υπάρχει στο δημόσιο χώρο, στον οποίο βρίσκεται πλησιέστερα η επιγραφή. Ο φωτισμός δεν επιτρέπεται να χρησιμοποιεί μέσα δημιουργίας οπτικών εντυπωσιασμών, όπως τρεμολαμπυρίσματα, χρωματικές εναλλαγές, κινούμενες προβολές κ.λπ.

17. Στις επιγραφές που βρίσκονται σε απόσταση μικρότερη των 30 μέτρων από δασικές εκτάσεις ή εκτάσεις με πλούσια βλάστηση, δεν επιτρέπεται να χρησιμοποιηθούν

υλικά με πυραντοχή μικρότερη των 240 λεπτών (RF-240).

14. Επιτρέπεται η τοποθέτηση ενημερωτικών επιγραφών που δηλώνουν την ιδιότητα των ενοίκων, επί τοίχου παρά την είσοδο κτιρίου ή αυλόθυρα με μέγιστες διαστάσεις 0,20 m X 0,30 m.

15. Σχετικά με την τοποθέτηση επιγραφών σε πρατήρια πωλήσεως υγρών καυσίμων, ισχύουν οι προδιαγραφές των διατάξεων του Π.Δ. 1224/81 (ΦΕΚ 303/Α) και Β.Δ. 465/9.7.70 (ΦΕΚ 156/ Α) όπως τροποποιήθηκαν και ισχύουν.

16. Απαγορεύεται η τοποθέτηση πινακίδων εντός των αρχαιολογικών χώρων, των ιστορικών τόπων και κατά μήκος των ορίων τους. Ειδικώς για τα μνημεία του Καταλόγου της Παγκόσμιας Κληρονομιάς της UNESCO, απαγορεύεται η τοποθέτηση πινακίδων σε οποιοδήποτε σημείο που εντάσσεται στο πεδίο θέασής τους. Επιτρέπεται η τοποθέτηση πινακίδων πλησίον αρχαίου ή νεότερου μνημείου, με άδεια που χορηγεί η αρμόδια Υπηρεσία του Υπουργείου Πολιτισμού, έπειτα από γνώμη του Συμβουλίου. **Σημείωση :**

Επιγραφές μη τοποθετημένες, κατά τα οριζόμενα στην Κ.Υ.Α. 38110/2002 (ως προς το σημείο και το χώρο τοποθέτησής τους, τις διαστάσεις κ.λπ.), αντιμετωπίζονται ως διαφημιστικές κατασκευές σύμφωνα με το αρ. πρωτ. 48900/28-09-2010 έγγραφο του ΥΠ.ΕΣ.Α.Η.Δ. και απαιτείται έκδοση άδειας και καταβολή του τέλους.

Πρατήρια Υγρών καυσίμων

Στην αρ. 16/61067/02-02-2011 εγκύκλιο του ΥΠ.ΕΣ.Α.Η.Δ. αναφέρεται πως με βάση το αρ. 82 της υπ' αρ. 7/2009 αγορανομικής διάταξης (Α.Δ.) και το άρθρο 10, παρ. 6 του Ν. 3710/2008, οι κάτοχοι άδειας λειτουργίας πρατηρίων υγρών καυσίμων καθώς και οι σταθμοί αυτοκινήτων με αντλίες υγρών καυσίμων υποχρεούνται να διαθέτουν πινακίδα, επί της οποίας αναγράφεται το σήμα της εταιρείας πετρελαιοειδών με την οποία έχει συναφθεί σύμβαση συνεργασίας καθώς και οι τιμές πώλησης κάθε είδους καυσίμου ανά λίτρο.

Όπως αναφέρεται στην υπ' αρ. 32/2006 εγκυκλιό του ΥΠ.ΕΣ. και προβλέπεται ρητά από την παρ. 6 του αρ. 10 του Ν. 3710/2008, οι υποχρεωτικές πινακίδες των πρατηρίων υγρών καυσίμων δεν είναι διαφημιστικές, υπό την έννοια ότι δεν υφίσταται υποχρέωση καταβολής για αυτές τέλους διαφήμισης και δεν απαιτείται για την τοποθέτησή τους η άδεια που προβλέπεται από το αρ. 5 του Ν. 2946/2001.

Οι εν λόγω πινακίδες, αποσκοπώντας στην προστασία και ενημέρωση των καταναλωτών, τοποθετούνται σε περίοπτη θέση του πρατηρίου ή σταθμού αυτοκινήτων, οι τιμές λιανικής πώλησης αναγράφονται ακριβώς κάτω ή παράπλευρα του εταιρικού σήματος, φωτίζονται κατά τις νυκτερινές ώρες και τα αναγραφόμενα επ' αυτών ψηφία των τιμών πώλησης πρέπει να έχουν ύψος τουλάχιστον 15 εκατοστών, άνευ καθορισμού μέγιστων διαστάσεων από τις υφιστάμενες διατάξεις.

Με την αρ. 32/47698/06-09-2006 εγκ. του ΥΠ.ΕΣ. ορίζεται ότι για τα ελεύθερα πρατήρια (λευκά), που δεν έχουν αποκλειστική σύμβαση συνεργασίας με μία συγκεκριμένη εταιρεία και φέρουν πινακίδα με ειδικό σήμα «Ε.Π», έχει ορισθεί ότι η πινακίδα με το ειδικό σήμα «Ε.Π» είναι αυτοφωτιζόμενη, λευκού χρώματος και διαστάσεων τουλάχιστον 1,50 X 1,50 m., με γράμματα ύψους τουλάχιστον 0,60 m. και είναι αναρτημένη σε ύψος τουλάχιστον 4,50 μέτρων (η κάτω πλευρά της) από την επιφάνεια του

εδάφους, στην πλευρά του πρατηρίου που συνορεύει με το δρόμο και κατά τέτοιο τρόπο που να είναι ορατή από παντού.

Σύμφωνα με το άρθρο 11, παρ. 4 του Ν.2696/1999 (Κώδικας Οδικής Κυκλοφορίας) οι πινακίδες σήματος και τιμών όλων των πρατηρίων υγρών καυσίμων που λειτουργούν παρά την οδό, δύνανται να τοποθετούνται και κάθετα προς τον άξονα της οδού.

Τυχόν άλλες πινακίδες πέραν των προαναφερόμενων πινακίδων σήματος/τιμών, που τοποθετούνται είτε εντός του πρατηρίου/σταθμού είτε επί του πεζοδρομίου με σκοπό την προβολή διαφημιστικών μηνυμάτων είναι διαφημιστικές, υπόκεινται στο τέλος

διαφήμισης και για την τοποθέτησή τους απαιτείται η έκδοση της προβλεπόμενης, από το άρθρο 5 του Ν. 2946/2001, άδειας.

Δε συνιστά διαφήμιση η απλή παρουσίαση ενός προϊόντος που διακινεί ή μιας υπηρεσίας που παρέχει το πρατήριο (π.χ. απλή αναγραφή λογότυπου λιπαντικών - ή της λέξης «πλυντήριο», «mini market», κτλ), όταν δεν συνοδεύεται από κάποιο σχετικό διαφημιστικό μήνυμα (αρ. 9, παρ.1 του Ν. 2251/1994 και υπ' αρ. 225/1999 Γνωμοδότηση του ΝΣΚ). Εν προκειμένω, το παραπάνω αποτελεί επιγραφή κατά το άρθρο 6 του ν. 2946/2001 και εμπίπτει στο πεδίο εφαρμογής της Κ.Υ.Α. 38110/2002 (ΦΕΚ 1255 Β).

Οι πινακίδες με το σήμα της συμβεβλημένης εταιρίας πετρελαιοειδών και τις τιμές των καυσίμων δύναται να τοποθετούνται είτε εντός του χώρου του πρατηρίου είτε επί του πεζοδρομίου, παράλληλα ή κάθετα προς τον άξονα της οδού (δεύτερο εδάφιο της παρ. 4 του άρθρου 11 του ν. 2696/1999, όπως τροποποιήθηκε και ισχύει). Για την τοποθέτηση της πινακίδας αυτής επί του πεζοδρομίου απαιτείται άδεια κατάληψης κοινόχρηστου χώρου από τον οικείο δήμο/κοινότητα και η καταβολή από τον ιδιοκτήτη/κάτοχο του πρατηρίου του σχετικού τέλους, σύμφωνα με τις διατάξεις του άρθρου 3, παρ. 6 του Ν. 1080/1980.

Άρθρο 12^ο - Άδεια για την υπαίθρια διαφήμιση και την τοποθέτηση πλαισίων διαφημίσεων (αρ. 5 Ν. 2946/2001 & αρ. 20/40135/10-10-2001 εγκ. ΥΠ.ΕΣ.)

3. Για την υπαίθρια διαφήμιση, απαιτείται προηγούμενη άδεια, η οποία χορηγείται με απόφαση του δημάρχου, ύστερα από αίτηση που συνοδεύεται από τα απαραίτητα στοιχεία για τον προσδιορισμό του τέλους και προηγούμενη καταβολή του τέλους διαφήμισης που προβλέπεται στο άρθρο 15 του β.δ. 24-9/20-10-1958 «Περί Κωδικοποιήσεως εις Ενιαίον Κείμενον Νόμου των ισχυουσών διατάξεων περί των προσόδων των Δήμων και Κοινοτήτων» (Φ'ΕΚ 171 Α') όπως τροποποιήθηκε και ισχύει.

Άδεια η οποία χορηγείται με απόφαση του Δημάρχου, απαιτείται επίσης για την τοποθέτηση πλαισίων από τον διαφημιστή ή τον διαφημιζόμενο. Για την έκδοσή της προηγείται έλεγχος των αρμόδιων οργάνων του Δήμου, τα οποία εξετάζουν αν τα πλαίσια πληρούν τις προδιαγραφές.

4. Για την χορήγηση άδειας προβολής υπαίθριας διαφήμισης ή για την τοποθέτηση πλαισίων διαφημίσεων σε ιδιωτικό κτίριο ή οικόπεδο, απαιτείται επίσης και η προηγούμενη γνώμη του αρμόδιου Τοπικού Συμβουλίου Μνημείων του Υπουργείου Πολιτισμού, που εξετάζει αν περιορίζεται η θέα και προκαλείται υποβάθμιση μνημείων και αρχαιολογικών χώρων, καθώς και

γνώμη της πρωτοβάθμιας ΕΠΑΕ, η οποία εξετάζει αν θίγεται η αισθητική της περιοχής, αν επιβαρύνεται στατικώς το κτίριο ή αν δημιουργείται τεχνικό πρόβλημα σε αυτό από την διαφημιστική κατασκευή. Οι γνώμες του προηγούμενου εδαφίου παρέχονται μέσα σε προθεσμία ενός μηνός από την υποβολή της σχετικής αίτησης. Αν παρέλθει άπρακτη η ανωτέρω προθεσμία άδεια εκδίδεται χωρίς τις γνώμες αυτές. Η άδεια της παραγράφου αυτής ισχύει μέχρι τρία έτη και μπορεί να ανανεώνεται μία ή περισσότερες φορές, για ίσο χρονικό διάστημα με την ίδια διαδικασία.

6. Για την προβολή υπαίθριας διαφήμισης και την τοποθέτηση πλαισίων διαφημίσεων στους χώρους και τα οχήματα της περ. γ' της παρ. 2 του άρθρου 1 του Ν. 2946/2001 απαιτείται προηγούμενη άδεια, κατά τα οριζόμενα στην παρ. 1, η οποία ισχύει μέχρι τρία έτη και μπορεί να ανανεώνεται μία ή περισσότερες φορές, για ίσο χρονικό διάστημα με την ίδια διαδικασία. Για διαφημίσεις και πλαίσια που τοποθετούνται ή προβάλλονται μέσα ή στην εξωτερική επιφάνεια των οχημάτων της ανωτέρω περίπτωσης, αρμόδιος Δήμος για την χορήγηση της άδειας, είναι εκείνος στα διοικητικά όρια του οποίου εδρεύει η επιχείρηση, που εκμεταλλεύεται τα οχήματα.

7. Για διαφημίσεις οι οποίες διενεργούνται από τον αέρα, αρμόδιος για τη

χορήγηση της άδειας, Δήμος, είναι εκείνος στα διοικητικά όρια του οποίου έχει την έδρα της η επιχείρηση του διαφημιζόμενου.

8. Για τις ενδεικτικές πινακίδες της περ. β' της παρ. 2 του αρ. 2 του Ν. 2946/2001 (φαρμακεία, κέντρα υγείας, νοσοκομεία κ.λπ.) απαιτείται απόφαση του Δημοτικού Συμβουλίου.

Όπως ορίζεται από τις διατάξεις του άρθρου 1 του Ν. 2946/2001, οι υπαίθριες διαφημίσεις προβάλλονται:

- α) σε κοινόχρηστους, δημοτικούς ή κοινοτικούς χώρους
- β) σε ιδιωτικά κτίρια ή οικόπεδα
- γ) από τον αέρα, με οποιοδήποτε τρόπο ή μέσο και
- δ) σε χώρους σιδηροδρομικών, λιμενικών και αεροπορικών σταθμών, σε στάδια και γήπεδα, σε οχήματα σιδηροδρόμων, τροchioδρόμων, ηλεκτροκινήτων αυτοκινήτων και κάθε τύπου δημόσιας χρήσης οχημάτων, ή στην εξωτερική επιφάνειά τους, σε στέγαστρα αφετηριών ή στάσεων αναμονής επιβατών, αστικών και υπεραστικών συγκοινωνιών και σε περίπτερα.

Για κάθε προβολή μηνύματος στους ανωτέρω χώρους ή και για την τοποθέτηση των ειδικών προδιαγραφών πλαισίων, απαιτείται άδεια που χορηγείται από την αρμόδια τοπική αρχή.

Αναλυτικά :

A. Άδεια για υπαίθρια διαφήμιση σε κοινόχρηστους δημοτικούς χώρους.

Αυτή χορηγείται με απόφαση του Δημάρχου, ύστερα από αίτηση του ενδιαφερόμενου.

Η αίτηση πρέπει να συνοδεύεται από τα απαραίτητα στοιχεία, τα οποία θα συμβάλουν στον προσδιορισμό του οφειλόμενου τέλους διαφήμισης, το οποίο και προκαταβάλλεται.

Οι ενέργειες δηλαδή που απαιτούνται για τη χορήγηση της άδειας είναι οι εξής:

- Αίτηση του ενδιαφερόμενου
- Υποβολή δικαιολογητικών
- Καταβολή του τέλους διαφήμισης
- Έκδοση της άδειας προβολής υπαίθριου μηνύματος

Άδεια για την τοποθέτηση πλαισίων.

Για την άδεια τοποθέτησης πλαισίων από το διαφημιστή ή το διαφημιζόμενο, απαιτείται η υποβολή αίτησης, προκειμένου τα αρμόδια όργανα να εξετάσουν αν αυτά πληρούν τις προδιαγραφές που προβλέπουν οι κανονιστικές πράξεις.

Επομένως οι ενέργειες που πρέπει να γίνουν είναι οι εξής:

- Αίτηση του ενδιαφερόμενου
- Υποβολή δικαιολογητικών
- Εξέταση πλαισίων
- Έκδοση της άδειας

Για την χορήγηση της άδειας υποβάλλεται στον Δήμο υπεύθυνη δήλωση από πολιτικό μηχανικό, με την οποία πιστοποιείται η στατική επάρκεια του διαφημιστικού πλαισίου.

Για την ηλεκτροδότηση των διαφημιστικών πλαισίων που επιτρέπεται να είναι να είναι φωτεινά ή φωτιζόμενα, υποβάλλονται υπεύθυνες δηλώσεις αδειούχου εγκαταστάτη, υπογεγραμμένες από διπλωματούχο ηλεκτρολόγο ή μηχανολόγο μηχανικό (αρ. 3 παρ. 5 και 7 ΚΥΑ 52138/2003)

B. Άδεια για υπαίθρια διαφήμιση σε ιδιωτικά κτίρια ή οικόπεδα.

Και για την υπαίθρια προβολή μηνυμάτων ή για την τοποθέτηση των διαφημιστικών πλαισίων σε ιδιωτικό κτίριο ή οικόπεδο, απαιτείται άδεια, που χορηγείται επίσης από τον

δήμο, ύστερα από αίτηση του ενδιαφερομένου και έχει τριετή ισχύ, με δυνατότητα ανανέωσης της για περισσότερες της μιας φορές, για ίσο χρονικό διάστημα και με την διαδικασία που περιγράφεται κατωτέρω.

Προϋπόθεση για τη χορήγηση της άδειας είναι η προηγούμενη γνώμη του Τοπικού Συμβουλίου Μνημείων του Υπουργείου Πολιτισμού και η γνώμη της οικείας πρωτοβάθμιας Ε.Π.Α.Ε., γνώμες που πρέπει να παρασχεθούν εντός μηνός από της υποβολής της αίτησης.

Από την υπηρεσία του δήμου διαβιβάζεται άμεσα αντίγραφο της αίτησης του ενδιαφερόμενου στις ανωτέρω υπηρεσίες καθώς και κάθε άλλο στοιχείο που κρίνεται αναγκαίο, ώστε αυτές να σχηματίσουν κατά το δυνατόν πλήρη άποψη, προκειμένου εν συνεχεία να εκφράσουν τη γνώμη τους, για το αν περιορίζεται η θέα και προκαλείται υποβάθμιση μνημείων και αρχαιολογικών χώρων, αν θίγεται η αισθητική της περιοχής, αν επιβαρύνεται στατικώς το κτίριο ή αν δημιουργείται τεχνικό πρόβλημα σε αυτό από τη διαφημιστική κατασκευή.

Εφόσον οι γνώμες αυτές δεν παρασχεθούν, τότε η άδεια εκδίδεται χωρίς αυτές. Σε κάθε περίπτωση θα πρέπει οπωσδήποτε να έχει γίνει έγγραφη ενέργεια από τις υπηρεσίες του Δήμου προς τις ανωτέρω συναρμόδιες υπηρεσίες, τόσο για την πληρότητα του φακέλου όσο και για την τήρηση του ουσιώδους τύπου της διαδικασίας έκδοσης της άδειας, ώστε αυτή να μη πάσχει ακυρότητας.

Γ. Άδεια για διαφήμιση από τον αέρα, με οποιοδήποτε τόπο ή μέσο

Για τις διαφημίσεις που διενεργούνται από τον αέρα, απαιτείται άδεια, που χορηγείται, ύστερα από αίτηση του ενδιαφερόμενου στο Δήμο, στα διοικητικά όρια του οποίου έχει την έδρα της η επιχείρηση του διαφημιζόμενου. Με την άδεια αυτή καθορίζεται και η χρονική ισχύς της, για την από αέρος διαφήμιση.

Δ. Άδεια για διαφήμιση σε χώρους σιδηροδρομικών, λιμενικών και αεροπορικών σταθμών, σε στάδια και γήπεδα, σε οχήματα σιδηροδρόμων, τροchioδρόμων, ηλεκτροκινήτων αυτοκινήτων και κάθε τύπου δημόσιας χρήσης οχημάτων ή στην εξωτερική επιφάνειά τους, σε στέγαστρα αφετηριών ή στάσεων αναμονής επιβατών, αστικών και υπεραστικών συγκοινωνιών και σε περίπτερα.

Για την προβολή διαφημιστικών μηνυμάτων στους ανωτέρω χώρους απαιτείται άδεια, που χορηγείται με απόφαση του Δημάρχου, χρονικής ισχύος τριών ετών, με δυνατότητα ανανέωσής της για ίσο χρονικό διάστημα, μια ή περισσότερες φορές, ύστερα από αίτηση του ενδιαφερόμενου.

Και η αίτηση αυτή, πρέπει να συνοδεύεται από τα απαραίτητα στοιχεία, τα οποία θα συμβάλουν στον προσδιορισμό του οφειλόμενου τέλους διαφήμισης, το οποίο επίσης προκαταβάλλεται.

Για την τοποθέτηση των πλαισίων διαφήμισης, απαιτείται επίσης άδεια και ακολουθείται η διαδικασία που προβλέπει η παράγραφος 1 του άρθρου αυτού.

Ειδικότερα για τα διαφημιστικά μηνύματα που προβάλλονται μέσα ή, στην εξωτερική επιφάνεια των οχημάτων, όπως αυτά αναφέρθηκαν πιο πάνω, για τη χορήγηση της άδειας αρμόδιος Δήμος είναι εκείνος στα διοικητικά όρια του οποίου εδρεύει η επιχείρηση που εκμεταλλεύεται τα οχήματα.

Απαραίτητα δικαιολογητικά για την έκδοση αδειας

Σε κάθε περίπτωση που απαιτείται άδεια Δημάρχου για την τοποθέτηση ενδεικτικών πινακίδων και επιγραφών ή διαφημιστικών πλαισίων, για τη διενέργεια υπαίθριων διαφημίσεων, υποβάλλονται στο Δήμο τα παρακάτω δικαιολογητικά :

Α. Αίτηση στην οποία θα αναγράφονται τουλάχιστον τα κάτωθι :

- το ονοματεπώνυμο ή η επωνυμία του αιτούντος, το είδος και η διεύθυνση της

επιχείρησης (εάν πρόκειται για εταιρείες θα πρέπει οπωσδήποτε να προσκομίσουν το εταιρικό τους), διεύθυνση κατοικίας και τηλέφωνο επικοινωνίας

- η θέση και το είδος του αιτουμένου προς χρήση χώρου

Β. Βεβαίωση από την ταμιακή υπηρεσία του Δήμου, ότι ο ενδιαφερόμενος δεν είναι οφειλέτης του Δήμου (Δημοτική Ενημερότητα, άρθρο 285 του Δ.Κ.Κ.)

Γ. Ταμιακή απόδειξη με το Α.Φ.Μ. της επιχείρησης ή έντυπο της αρμόδιας Δ.Ο.Υ. περί χορήγησης Α.Φ.Μ.

Δ. Φωτοαντίγραφο του δελτίου αστυνομικής ταυτότητας

Ε. Συμφωνητικό με ιδιοκτήτη σε περίπτωση μίσθωσης ιδιωτικού χώρου

ΣΤ. Υπεύθυνη δήλωση, υπογεγραμμένη από πολιτικό μηχανικό, με την οποία πιστοποιείται η στατική επάρκεια του διαφημιστικού πλαισίου κ.λπ.

Ζ. Σχεδιάγραμμα του οικοπέδου, με την ένδειξη του χώρου τοποθέτησης των ενδεικτικών πινακίδων, των επιγραφών ή των διαφημιστικών πλαισίων.

Η. Τεχνική περιγραφή της κατασκευής

Θ. Σχέδιο (μακέτα) των ενδεικτικών πινακίδων, των επιγραφών, των διαφημιστικών πλαισίων ή των διαφημίσεων με οποιοδήποτε διαφημιστικό μέσο, στο οποίο να φαίνονται οι διαστάσεις, προκειμένου να γίνει ο έλεγχος νομιμότητας και ο υπολογισμός του εμβαδού και του αναλογούντος Τέλους.

Ι. Πιστοποιητικό από αδειούχο εγκαταστάτη ηλεκτρολόγο ως προς τη μελέτη της ηλεκτροδότησης κάθε είδους φωτεινής ή φωτιζόμενης διαφήμισης.

Η αίτηση απορρίπτεται, αν δεν συνοδεύεται από τα ζητούμενα στοιχεία, τα οποία είναι απαραίτητα για την έγκριση της άδειας από το Δήμαρχο.

Άρθρο 13^ο - Εξαιρέση - απαλλαγές από το δημοτικό τέλος διαφήμισης (αρ. 15 + 18 Β.Δ. 15/24.9/20.10.58)

Εξαιρούνται του τέλους της παρ. 1 του άρθρου 15 του Β.Δ.

24.9/20.10.58 διαφημίσεις που γίνονται στις εφημερίδες, στα περιοδικά, στο ραδιόφωνο και στην τηλεόραση (παρ. 2 άρθρο 15 Β.Δ. 24.9/20.10.58 όπως αντικαταστάθηκε από το αρ. 5 του Ν. 1900/90).

Απαλλάσσεται από την καταβολή τέλους διαφήμισης κάθε επιγραφή ή διαφήμιση αναγεγραμμένη ή προσαρτημένη ή ανηρτημένη επί των τοίχων, παραθύρων, προθηκών, θυρών καταστήματος, γραφείου ή κατοικιών και αφορούν την επωνυμία, την ιδιότητα, την επαγγελματική δραστηριότητα ή τις εργασίες που εκτελούνται στους χώρους αυτούς (άρθρο 18 Β.Δ.

24.9/20.10.58, αρ. 6. Ν. 2946/2001)

Υπόκειται όμως στο τέλος η διαφήμιση η οποία, ως εκ του είδους και της εκτάσεώς της, που εκδήλως διαφέρει από την έκταση των εγκαταστάσεων ή του κύκλου εργασιών του καταστήματος σε σχέση με το διαφημιζόμενο είδος, μπορεί να θεωρηθεί ότι αναφέρεται και διαφημίζει όχι το συγκεκριμένο κατάστημα ή γραφείο όπου έχει αναρτηθεί, αλλά αυτό τούτο το διαφημιζόμενο προϊόν, οπότε την ωφέλεια από την διαφήμιση προσπορίζεται αμέσως και κυρίως ο παραγωγός ή εισαγωγέας ή ο χονδρέμπορος του είδους, εμμέσως δε και κατά περιορισμένη αναλογία ο εκμεταλλευόμενος το κατάστημα. (ΣτΕ 1167/1999 Τμ. Στ'). Το ότι συντρέχουν οι ανωτέρω προϋποθέσεις για την άρση της απαλλαγής από το τέλος διαφήμισης διαπιστώνεται με σαφή και πλήρη έκθεση ελέγχου από τις υπηρεσίες του Δήμου.

Το άρθρο 18 του Β.Δ. 24.9/20.10.58 (ΦΕΚ 171/58 τεύχος Α) δεν έχει εφαρμογή για διαφήμιση η οποία διενεργείται όχι σε χώρο καταστήματος, γραφείου ή κατοικίας, αλλά

μακράν τέτοιου χώρου (π.χ. σε πεζοδρόμιο ή κοινόχρηστο χώρο) και εν πάση περιπτώσει σε θέση μη σχετιζόμενη εμφανώς με τέτοιο χώρο, οπότε επιβαλλομένου του τέλους από τη δημοτική αρχή εναπόκειται στον φορολογούμενο η βεβαίωση να αποδείξει ότι δεν συνδέεται καθ' οιονδήποτε τρόπο με τη συγκεκριμένη διαφήμιση. (ΣτΕ 1167/1999 Τμ. Στ').

Άρθρο 14^ο - Διοικητικές κυρώσεις (αρ. 8 Ν. 2946/2001)

Στους διαφημιστές, καθώς και σε όσους μισθώνουν και εκμεταλλεύονται χώρους υπαίθριας διαφήμισης επιβάλλεται πρόστιμο, σε περίπτωση παράβασης των διατάξεων του νόμου 2946/2001 καθώς και των κατ' εξουσιοδότησή του εκδιδόμενων κανονιστικών πράξεων.

Το πρόστιμο επιβάλλεται με απόφαση του Δημοτικού Συμβουλίου, στα διοικητικά όρια του Δήμου όπου τελέστηκε η παράβαση, ή του Γενικού Γραμματέα της Αποκεντρωμένης Διοίκησης σε περίπτωση που η παράβαση τελέστηκε κατά μήκος των εθνικών οδών, των επαρχιακών οδών και εντός των ζωνών απαγόρευσης που ορίζονται στα δύο πρώτα εδάφια της παρ. 1 του άρθρου 11 του Ν. 2696/1999, του σιδηροδρομικού δικτύου, των

αυτοκινητοδρόμων, των οδών ταχείας κυκλοφορίας, καθώς και στους χώρους των σταθμών εξυπηρέτησης αυτοκινήτων (Σ.Ε.Α.).

Το πρόστιμο εισπράττεται σύμφωνα με τις διατάξεις του Κώδικα Είσπραξης Δημοσίων Εσόδων και αποδίδεται στον οικείο Ο.Τ.Α., ή, προκειμένου για το πρόστιμο που έχει επιβληθεί με απόφαση του Γενικού Γραμματέα, στο Ταμείο Εθνικής Οδοποιίας.

Το ύψος του προστίμου ανέρχεται από 1.467,35 ευρώ μέχρι 29.347,03 ευρώ και επιβάλλεται αναλόγως με τις περιστάσεις. Με Κ.Υ.Α. μπορεί να αναπροσαρμόζεται το κατώτατο και ανώτατο όριο του προστίμου αυτού.

Πρόστιμο κατά τα οριζόμενα στις προηγούμενες παραγράφους επιβάλλεται και σε βάρος των διαφημιζομένων, στις περιπτώσεις που διενεργείται υπαίθρια διαφήμιση εκτός των χώρων που έχουν καθοριστεί σύμφωνα με τις διατάξεις του Ν. 2946/2001.

Την επιβολή προστίμου ίσου προς το αναλογούν τέλος προβλέπουν και οι διατάξεις του αρ. 19 του Ν. 1080/80 όταν δεν έχει υποβληθεί από το νόμο η απαιτούμενη αίτηση για τη χορήγηση της άδειας. Σε αυτή την περίπτωση και κατόπιν σχετικής έκθεσης ελέγχου επιβάλλεται το πρόστιμο σε βάρος του διαφημιστή ή του διαφημιζομένου ή του κυρίου, νομέα ή επικαρπωτή του χώρου στον οποίο γίνεται η διαφήμιση (αρ. 57, παρ. 2 Ν. 1416/84).

Σε όσους παραβαίνουν τις διατάξεις της παρ. 1 του αρ. 6 του Ν. 2946/2001 (για την υποχρεωτική χρήση της ελληνικής γλώσσας στις επιγραφές) ή της Κ.Υ.Α. της παρ. 2 του ίδιου άρθρου (η ΚΥΑ 38110/2002 είναι σε ισχύ) για τις προδιαγραφές και την διαδικασία τοποθέτησης των επιγραφών, επιβάλλεται από το Δημοτικό Συμβούλιο ή τον Γενικό Γραμματέα της Αποκεντρωμένης Διοίκησης (σύμφωνα με την παρ. 2 του αρ. 8 του Ν. 2946/2001) πρόστιμο από 586,94 ευρώ έως 5.869,41 ευρώ ανάλογα με τις περιστάσεις και την βαρύτητα της παράβασης. Το ίδιο πρόστιμο επιβάλλεται και σε όσους δεν έχουν προσαρμόσει τις επιγραφές τους σύμφωνα με τα οριζόμενα στην Κ.Υ.Α. 38110/09.09.2002 (ΦΕΚ 1255/25.09.2002 τεύχος Β) (σχετ. η παρ. 2 του αρ. 6 του Ν. 2946/2001)

Άρθρο 15^ο - Αφαίρεση παράνομων υπαίθριων διαφημίσεων και επιγραφών (αρ. 4 - 9 Ν. 2946/2001, αρ. 13 Ν. 3212/2003, 20/2001 εγκ. + 28246/2011 εγγ. ΥΠ.ΕΣ.)

Παράνομη είναι κάθε διαφήμιση που διενεργείται χωρίς άδεια του δήμου, που

γίνεται κατά παράβαση των όρων της αδειας, που γίνεται σε χώρο ή με τρόπο που απαγορεύεται από τον νόμο και τις αποφάσεις του Δ.Σ., που έχει τοποθετηθεί σε δημοτικούς ή κοινόχρηστους χώρους που δεν καθορίστηκαν για την προβολή υπαίθριας διαφήμισης από το δημοτικό συμβούλιο (παρ. 1-2, αρ. 3 Ν.2946/2001) ή χωρίς να τηρούνται οι προδιαγραφές που ορίζουν ο νόμος και οι εκδοθείσες Κ.Υ.Α. και όταν δεν έχει καταβληθεί στο δήμο το ανάλογο τέλος.

2. Η αφαίρεση των παράνομων διαφημιστικών πλαισίων και διαφημίσεων και των παράνομων επιγραφών γίνεται με απόφαση του Γενικού Γραμματέα της Αποκεντρωμένης Διοίκησης ή από εξουσιοδοτημένο υπάλληλο για παράνομα πλαίσια, διαφημίσεις και επιγραφές κατά μήκος των εθνικών και επαρχιακών οδών και εντός των ζωνών απαγόρευσης που ορίζονται στα δύο πρώτα εδάφια της παρ. 1 του άρθρου 11 του Ν. 2696/1999

- Κ.Ο.Κ. -, κατά μήκος του σιδηροδρομικού δικτύου, των αυτοκινητοδρόμων, των οδών ταχείας κυκλοφορίας, καθώς και στους χώρους των σταθμών εξυπηρέτησης αυτοκινήτων (Σ.Ε.Α.) ή με απόφαση του Δημάρχου σε κάθε άλλη περίπτωση. Η απόφαση εκδίδεται αφού προηγουμένως γίνει διαπίστωση της παράβασης και συνταχθεί σχετική πράξη αυτοψίας από τα αρμόδια όργανα. Σε περίπτωση επανατοποθέτησης των αφαιρούμενων υπαίθριων διαφημίσεων ή επιγραφών ή των πλαισίων τους, είτε με την ίδια είτε με άλλη μορφή, η αφαίρεσή τους γίνεται με βάση την αρχική πράξη και δεν απαιτείται η έκδοση νέας πράξης.

Μετά την κοινοποίηση της αποφάσεως της προηγούμενης παραγράφου, ο Δήμος ή η Αποκεντρωμένη Διοίκηση, κατά περίπτωση, υποχρεούνται να αφαιρέσουν με συνεργεία τους τις παράνομες υπαίθριες διαφημίσεις ή επιγραφές ή και τα παράνομα πλαίσια και υποστηρίγματα των διαφημίσεων, ανεξάρτητα από το ιδιοκτησιακό καθεστώς του χώρου στον οποίο συντελέστηκε η παράβαση, ανεξάρτητα από την επιβολή προστίμου και χωρίς να δημιουργείται καμία ευθύνη των ανωτέρω και των οργάνων τους για την τύχη των αφαιρούμενων διαφημίσεων, κατασκευών και υλικών ή επιγραφών.

Οι κύριοι και οι κάτοχοι των χώρων στους οποίους συντελέστηκε η παράβαση υποχρεούνται να επιτρέπουν την είσοδο και να ανέχονται την παραμονή των συνεργείων στο χώρο, καθώς και τη διενέργεια κάθε απαραίτητης πράξης για την αφαίρεση των διαφημίσεων, των πλαισίων, των υποστηρίγμάτων και των επιγραφών. Οι αστυνομικές αρχές υποχρεούνται να παρέχουν άμεσα τη συνδρομή τους, εφόσον τους ζητηθεί.

Αν ο Δήμος ή η Αποκεντρωμένη Διοίκηση δεν διαθέτουν συνεργεία για την αφαίρεση, μπορούν να αναθέτουν την εκτέλεσή της σε ιδιώτη. Κατά μήκος των εθνικών οδών, του σιδηροδρομικού δικτύου, των αυτοκινητοδρόμων, των οδών ταχείας κυκλοφορίας, καθώς και στους χώρους των σταθμών εξυπηρέτησης αυτοκινήτων (Σ.Ε.Α.), η αφαίρεση μπορεί να γίνεται από το Τ.Ε.Ο. Α.Ε. (Ταμείο Εθνικής Οδοποιίας) ή από τον Ο.Σ.Ε. αντίστοιχα, ύστερα από παραγγελία του οικείου Γενικού Γραμματέα.

Οι δαπάνες αφαίρεσης, οι δαπάνες αποκαταστάσεως του χώρου και κάθε άλλη συναφής με την αφαίρεση δαπάνη, καταλογίζονται σε βάρος των υπαίτιων με απόφαση του Δημάρχου ή του Γενικού Γραμματέα και εισπράττεται σύμφωνα με τις διατάξεις του Κ.Ε.Δ.Ε..

Κατά της αποφάσεως για την αφαίρεση των επιγραφών ή των πλαισίων επιτρέπεται προσφυγή από τον καθ' ου η απόφαση, μέσα σε δεκαπέντε ημέρες από την κοινοποίησή της, ενώπιον του αρμόδιου κατά τόπο Διοικητικού Εφετείου, η οποία επιδίδεται μέσα στην ίδια προθεσμία, με επιμέλεια του προσφεύγοντα στο Δήμο ή την Αποκεντρωμένη Διοίκηση που εξέδωσε την προσβαλλόμενη απόφαση, διαφορετικά απορρίπτεται ως απαράδεκτη. Η προθεσμία και η άσκηση της προσφυγής δεν αναστέλλει την εκτέλεση της προσβαλλόμενης πράξης.

Η συζήτηση της προσφυγής προσδιορίζεται υποχρεωτικά μέσα σε ένα μήνα από την κατάθεσή της και η σχετική απόφαση δημοσιεύεται μέσα σε δέκα ημέρες μετά τη συζήτηση.

Στην αρμοδιότητα του Διοικητικού Εφετείου υπάγονται επίσης οι πράξεις επιβολής προστίμου καθώς και οι πράξεις καταλογισμού της δαπάνης για την αφαίρεση των παράνομων διαφημιστικών μέσων.

Πλαίσια και διαφημίσεις που τοποθετούνται σε δημοτικούς ή κοινόχρηστους χώρους, που δεν καθορίστηκαν για την προβολή υπαίθριας διαφήμισης σύμφωνα με τις παραγράφους 1 και 2 του άρθρου 3 του Ν. 2946/2001 ή στα οποία δεν αναγράφονται τα στοιχεία της παρ. 2 του άρθρου 4 του Ν. 2946/2001, θεωρούνται ρύπτοι και απομακρύνονται άμεσα, κατά τις σχετικές διατάξεις των οικείων κανονισμών καθαριότητας, με ευθύνη των Δήμων ή του Γενικού Γραμματέα της Αποκεντρωμένης Διοίκησης, χωρίς να απαιτείται η έκδοση απόφασης απομάκρυνσης κατά τα οριζόμενα στην παρ. 1 του άρθρου 9 του Ν. 2946/2001.

Ως στοιχεία της παρ. 2 του άρθρου 4 του Ν. 2946/2001, θεωρούνται το ονοματεπώνυμο ή η επωνυμία και η διεύθυνση του διαφημιστή ή του διαφημιζομένου και ο αριθμός της άδειας που χορηγήθηκε κατά το άρθρο 5 του Ν. 2946/2001. Η έλλειψη έστω και ενός εξ' αυτών συνεπάγεται την άμεση απομάκρυνση του πλαισίου / διαφήμισης, ως «ρύπος».

Υποχρέωση αφαίρεσης υπάρχει και για τα διαφημιστικά πλαίσια εκείνα που κατά το χρόνο του ελέγχου και σύμφωνα με την έκθεση αυτοψίας δεν προβάλλουν διαφημιστικό μήνυμα (αρ. πρωτ. 48900/28-09-2010 εγκ. ΥΠ.ΕΣ.Α.Η.Δ.)

3. Σύμφωνα με το αρ. 11 παρ. 8 του Ν. 2696/99 (Κ.Ο.Κ.) διαφημίσεις, επιγραφές, αφίσες, πινακίδες που τοποθετούνται κατά παράβαση των διατάξεων του αρ. 11 του Κ.Ο.Κ. αφαιρούνται ή εφόσον είναι φωτεινές, τίθενται εκτός λειτουργίας κατά τι διατάξεις του αρ. 9 του Ν. 2946/2001. Οι υπηρεσίες δεν φέρουν καμία ευθύνη για τυχόν ζημιές κατά την αποξήλωση, καθώς και για τη φύλαξη και την απόδοση των σχετικών υλικών στους διαφημιστές ή τους διαφημιζόμενους.

Άρθρο 16° - Ποινικές Κυρώσεις

5. Με φυλάκιση μέχρι ένα μήνα και με χρηματική ποινή έως 2.934,70 ευρώ, τιμωρείται όποιος παραβεί τις διατάξεις των περιπτώσεων α. ή δ., της παρ. 1 του άρθρου 2 του νόμου 2946/2001. Η χρηματική ποινή μπορεί να αυξηθεί έως 8.804,11 ευρώ, αν χρησιμοποιήθηκαν ανεξίτηλες ουσίες (αρ. 10 παρ. 1 Ν. 2946/2001)

6. Με φυλάκιση μέχρι έξι μήνες και με χρηματική ποινή έως 2.934,70 ευρώ, τιμωρείται όποιος παραβεί τις διατάξεις των περιπτώσεων β', γ, ε' και στ' της παρ. 1, και των περιπτώσεων α' και γ' της παρ. 2, του άρθρου 2 του Ν. 2946/2001. Με την ίδια ποινή τιμωρείται όποιος προβάλλει υπαίθρια διαφήμιση σε χώρους που δεν έχουν καθοριστεί ειδικά για το σκοπό αυτόν, συμφωνάμε τις διατάξεις των παραγράφων 1 και 4 του άρθρου 3 του Ν. 2946/2001, καθώς και όποιος προβάλλει υπαίθρια διαφήμιση ή εγκαθιστά πλαίσια, χωρίς, την προβλεπόμενη από το άρθρο 5 του Ν. 2946/2001, άδεια. (αρ. 10 παρ. 2 Ν. 2946/2001)

7. Με φυλάκιση έως έξι μήνες και με χρηματική ποινή έως 2.934,70 ευρώ, τιμωρείται όποιος παραβαίνει τις διατάξεις των παραγράφων 1, 2, 4, 5, 6 και 7 του άρθρου 11 του Ν. 2946/2001 (αρ. 10 παρ. 3 Ν. 2946/2001)

8. Οι πρόεδροι διοικητικών συμβουλίων, οι εντεταλμένοι ή διευθύνοντες σύμβουλοι Α.Ε., οι διαχειριστές Ε.Π.Ε., καθώς και τα πρόσωπα που ασκούν τη διοίκηση ή τη διαχείριση άλλων νομικών προσώπων δημοσίου ή ιδιωτικού δικαίου, δημοτικών νομικών προσώπων, καθώς και δημοτικών επιχειρήσεων, που αναθέτουν διαφημιστικές πράξεις κατά παράβαση των διατάξεων του

νόμου 2946/2001, τιμωρούνται ως αυτουργοί, ανεξάρτητα από την τυχόν ποινική

ευθύνη άλλου φυσικού προσώπου (αρ. 10 παρ. 4 Ν. 2946/2001)

6. Αυτός που επικολλά ή αναρτά έντυπα ή διενεργεί γενικά διαφημιστικές πράξεις και παραβαίνει τις διατάξεις του άρθρου 11 του Κ.Ο.Κ., καθώς και ο διαφημιζόμενος ή ο διαφημιστής, τιμωρούνται με χρηματική ποινή έως χίλια πεντακόσια (1.500,00) ευρώ και αν γίνει χρήση ανεξίτηλων ουσιών έως δέκα χιλιάδες (10.000,00) ευρώ.

Οι πρόεδροι διοικητικών συμβουλίων, οι εντεταλμένοι ή διευθύνοντες σύμβουλοι Α.Ε., οι διαχειριστές Ε.Π.Ε., καθώς και τα πρόσωπα που ασκούν τη διοίκηση ή τη διαχείριση άλλων νομικών προσώπων του δημοσίου ή των οργανισμών τοπικής αυτοδιοίκησης (Ο.Τ.Α.) ή του ιδιωτικού τομέα που αναθέτουν διαφημιστικές πράξεις κατά παράβαση του άρθρου 11 του Ν. 2696/99, τιμωρούνται σαν αυτοурγοί, ανεξάρτητα από την τυχόν ποινική ευθύνη άλλου φυσικού προσώπου (αρ. 11 παρ. 9 Ν. 2696/1999, αρ. 9 Ν. 3542/2007).

Άρθρο 17° - Τέλος διαφήμισης

Επιβάλλεται υπέρ των δήμων τέλος για κάθε διαφήμιση που γίνεται με οποιονδήποτε τρόπο και μορφή σε χώρους που βρίσκονται μέσα στα διοικητικά τους όρια (αρ. 15, παρ. 1, Β.Δ. 24.9/20.10.58).

Το τέλος διαφήμισης εμπίπτει στην κατηγορία των γενικών ή ανειδίκευτων εσόδων. Τα έσοδα αυτά, λόγω μη υπάρξεως καμιάς δέσμευσης από το νόμο, μπορούν να χρησιμοποιηθούν για την κάλυψη κάθε είδους δαπάνης, (διοικήσεως, εκτελέσεως έργων κλπ.) (ΥΠ.ΕΣ. 31727/13.04.1978).

Δικαιούχος του τέλους διαφημίσεως είναι ο δήμος στην περιφέρεια του οποίου γίνεται η διαφήμιση. Προκειμένου περί διαφημίσεων της κατηγορίας Γ, δικαιούχος του τέλους είναι ο δήμος όπου είναι η έδρα της επιχειρήσεως του οχήματος (παρ. 1 άρθρο 16 Β.Δ. 24.9/20.10.58 (ΦΕΚ 171/58 τεύχος Α)

Με την παρ.1 του αρ. 5 του Ν.2946/2001 ορίζεται ότι η καταβολή του τέλους διαφήμισης, προηγείται της χορήγησης της σχετικής άδειας.

Για τις διαφημίσεις των κατηγοριών Α', Β' & Γ, υπόχρεοι καταβολής του τέλους είναι σε ολόκληρο ο διαφημιστής, ο διαφημιζόμενος, καθώς και ο κύριος, ο νομέας και ο επικαρπώτης του χώρου στον οποίο γίνεται η διαφήμιση. Το τέλος καταβάλλεται ολόκληρο στο δημοτικό ταμείο. Η είσπραξη ενεργείται με σχετικό σημείωμα του δικαιούχου δήμου (παρ. 3 αρ. 16 Β.Δ. 24.9/20.10.58 (ΦΕΚ 171/58 τεύχος Α) όπως αντικαταστάθηκε από την παρ. 2 του αρ. 57 του Ν. 1416/1984 (ΦΕΚ 18/1984 τεύχος Α')).

Για τις διαφημίσεις της κατηγορίας Δ' το τέλος καταβάλλεται πάντα από τον διαφημιζόμενο (Ν. 2880/2001, αρ. 9, παρ. 6α).

Ο συντελεστής του τέλους καθορίζεται με απόφαση του Δημοτικού Συμβουλίου, μετά από εισήγηση της Οικονομικής Επιτροπής (Ν. 3852/2010, αρ. 72, παρ. 1, εδ. ζ), μεταξύ του κατώτατου και ανώτατου ορίου που ορίζει για κάθε κατηγορία διαφήμισης το αρ. 15 του Β.Δ. 24/9-20/10/1958 όπως τροποποιήθηκε και ισχύει.

Οι κατηγορίες διαφήμισης είναι τέσσερις και έχουν ως εξής :

Κατηγορία Α

Αφορά διαφημίσεις που αναγράφονται ή αναρτώνται ή επικολλώνται :

α) μέσα σε μόνιμα και σταθερά ή προσωρινά και κινητά πλαίσια, τα οποία τοποθετούνται σε πλατείες, οδούς, πεζοδρόμια, δημόσιους και

κοινόχρηστους γενικά χώρους, που καθορίζονται με απόφαση του οικείου δημοτικού συμβουλίου,

β) στις περιφράξεις ακάλυπτων χώρων και ανεγειρόμενων ή εγκαταλελειμμένων οικοδομών με συναίνεση του ιδιοκτήτη ή νομέα ή του διαχειριστή αυτών,

γ) σε χώρους σιδηροδρομικών, λιμενικών και αεροπορικών σταθμών καθώς και σε χώρους σταδίων και γηπέδων, που καθορίζονται από τη διοίκηση των αντίστοιχων φορέων,

δ) μέσα σε καταστήματα, κινηματογράφους, θέατρα και άλλους δημόσιους χώρους, και

ε) σε περίπτερα, στέγαστρα αφετηριών και στάσεων αναμονής επιβατών λεωφορείων αστικών και υπεραστικών συγκοινωνιών,

Στην κατηγορία αυτή το τέλος είναι εβδομαδιαίο και κατά τετραγωνικό μέτρο. Το τέλος οφείλεται τουλάχιστον για μία εβδομάδα, έστω και αν η διαφήμιση διήρκεσε μικρότερο χρονικό διάστημα.

Για τον υπολογισμό των τετραγωνικών μέτρων βάσει των οποίων καταβάλλεται το τέλος λαμβάνεται υπ' όψη όχι μόνο αποκλειστικά ο χώρος τον οποίο καταλαμβάνουν οι λέξεις, επιγραφές ή παραστάσεις που αποτελούν το περιεχόμενο της διαφήμισης αλλά ο συνολικός χώρος για τον οποίο χορηγήθηκε η άδεια διαφήμισης.

Κατηγορία Β

Α. α. διαφημίσεις που γίνονται σε ηλεκτρικές εφημερίδες, το τέλος είναι ετήσιο ανά τετραγωνικό μέτρο.

β. διαφημίσεις φωτεινές σε οποιοσδήποτε άλλους χώρους, το τέλος είναι ετήσιο ανά τετραγωνικό μέτρο

Β. Τα ανωτέρω τέλη δεν επιβάλλονται εκ νέου όταν μεταβάλλεται, εντός του έτους, το διαφημιστικό μήνυμα.

Σημείωση : η τοποθέτηση διαφημιστικών πλαισίων στις οροφές των κτιρίων δεν επιτρέπεται πλέον από τις διατάξεις του εδ. γ της παρ. 2 του αρ. 2 του Ν. 2946/2001.

Κατηγορία Γ

Για διαφημίσεις που γίνονται μέσα στα οχήματα σιδηροδρόμων, τροχιοδρόμων, ηλεκτροκίνητων αυτοκινήτων και κάθε τύπου οχήματα δημόσιας χρήσης ή στην εξωτερική επιφάνεια αυτών, διαστάσεων μέχρι 30 επί 50 εκατοστόμετρα. Το τέλος είναι μηνιαίο, ανεξάρτητα από τις ημέρες χρησιμοποίησης. Για διαφημίσεις της κατηγορίας αυτής μεγαλύτερων διαστάσεων καταβάλλεται ανάλογο πολλαπλάσιο τέλος.

Κατηγορία Δ

α. Για διαφημίσεις που γίνονται με ημερολόγια, δώρα, έντυπα, κάθε είδους παραστάσεις ή λέξεις σε αυτοκόλλητα ή είδη με διαφημιστικές παραστάσεις ή λέξεις ή με άλλο παρόμοιο τρόπο, καθώς και για διαφημίσεις που γίνονται από τον αέρα με οποιονδήποτε τρόπο, το τέλος ορίζεται σε ποσοστό 2% επί της δαπάνης διαφήμισης. Τα ένθετα διαφημιστικά φυλλάδια, που διανέμονται μαζί με τις εφημερίδες και τα περιοδικά, υπόκεινται στο ανωτέρω τέλος διαφήμισης.

β. Η προβολή προϊόντων σε χώρους καταστημάτων, που γίνεται είτε με την τοποθέτησή τους σε ειδικά σημεία εντός του καταστήματος είτε με έντυπα, δώρα, επιγραφές κάθε είδους είτε με άλλο παρόμοιο τρόπο, θεωρείται διαφήμιση και υπόκειται σε τέλος διαφήμισης, βάσει των εκδιδομένων από τα καταστήματα τιμολογίων παροχής υπηρεσιών. Το τέλος υπολογίζεται με συντελεστή 2% επί της διαφημιστικής δαπάνης που καταβάλλεται για τις πράξεις αυτές.

Προβολή προϊόντων που εντάσσεται στην παραπάνω έννοια της διαφήμισης συνιστούν οι εξής ενέργειες:

- η ενοικίαση χώρων σε ειδικά ράφια,
- η τοποθέτηση προϊόντων σε ειδικές προθήκες ή περίπτερα,
- η διανομή δοκιμαστικών προϊόντων,
- εκδηλώσεις - εκπλήξεις ("Happenings") στους χώρους του καταστήματος.

γ. Η απόδοση του τέλους, για όλες τις ενέργειες της κατηγορίας αυτής, γίνεται πάντοτε από τον διαφημιζόμενο, μέχρι τη λήξη προθεσμίας υποβολής της δήλωσης φορολογίας εισοδήματος. Η καταβολή πραγματοποιείται σε οποιοδήποτε γραφείο του Ταμείου Παρακαταθηκών και Δανείων λειτουργεί σε Δημόσια Οικονομική Υπηρεσία (Δ.Ο.Υ.) και αποδεικνύεται με την παροχή ανάλογου παραστατικού στοιχείου (διπλότυπου). Το σύνολο των ποσών που εισπράττονται αποτελεί πόρο ειδικού λογαριασμού, που τηρείται στο Ταμείο Παρακαταθηκών και Δανείων και αποδίδεται στους δήμους και κοινότητες.

Άρθρο 18^ο - Τελικές Διατάξεις

5) Με τον παρόν κανονισμό εξουσιοδοτείται ο Προϊστάμενος και οι Επόπτες της Υπηρεσίας Καθαριότητας, ο Προϊστάμενος των Οικονομικών Υπηρεσιών του Δήμου, οι υπάλληλοι του Τμήματος Εσόδων και ένα μέλος της Επιτροπής Ποιότητας Ζωής (το οποίο θα οριστεί με απόφαση Δημάρχου) όπως συνδράμουν στο έργο της τήρησης των όρων του Κανονισμού Υπαίθριας Διαφήμισης Δήμου Χίου καθώς και σε όσους ακόμη αναθέτει το έργο αυτό με απόφασή του ο Δήμαρχος.

6) Είναι δυνατή η τροποποίηση του παρόντος Κανονιστικού Πλαισίου, όταν συντρέχουν λόγοι όπως, τροποποίηση Νομοθετικού Πλαισίου, δημιουργία νέων λειτουργικών αναγκών (ιδιαιτερότητες τουρισμού, παροχής υπηρεσιών κλπ.)

7) Ο παρών κανονισμός θα αρχίσει να ισχύει αμέσως μόλις εγκριθεί από την αρμόδια υπηρεσία της Αποκεντρωμένης Διοίκησης Αιγαίου.

8) Για όποιο θέμα δεν υπάρχει πρόβλεψη στον κανονισμό, αποφασίζει το Δημοτικό Συμβούλιο, αφού λάβει υπόψη του τις σχετικές διατάξεις του νόμου.

ΠΕΡΙΕΧΟΜΕΝΑ

Άρθρο 1 ^ο - Αντικείμενο του κανονισμού.....	σελ. 1
Άρθρο 2 ^ο - Νομικό πλαίσιο.....	σελ. 1
Άρθρο 3 ^ο - Γενικές υποχρεώσεις	σελ. 2
Άρθρο 4 ^ο - Ορισμοί.....	σελ. 2
Άρθρο 5 ^ο - Κατηγορίες υπαίθριας διαφήμισης.....	σελ. 2
Άρθρο 6 ^ο - Χώροι όπου απαγορεύεται η υπαίθρια διαφήμιση.....	σελ. 3
Άρθρο 7 ^ο - Παραχώρηση χώρων σε νομικά πρόσωπα	σελ. 6
Άρθρο 8 ^ο - Καθορισμός κοινοχρήστων χώρων	σελ. 7
Άρθρο 9 ^ο - Προδιαγραφές κατασκευής διαφημιστικών πλαισίων	σελ. 8
Άρθρο 10 ^ο - Επιτρεπόμενοι τύποι - μεγέθη πλαισίων	σελ. 9
Άρθρο 11 ^ο - Επιγραφές για τις οποίες δεν απαιτείται άδεια	σελ. 17
Άρθρο 12 ^ο - Άδεια για υπαίθρια διαφήμιση και πλαίσια	σελ. 20
Άρθρο 13 ^ο - Εξαίρεση - απαλλαγές από το τέλος διαφήμισης.....	σελ. 24
Άρθρο 14 ^ο - Διοικητικές κυρώσεις.....	σελ. 24
Άρθρο 15 ^ο - Αφαίρεση παράνομων διαφημίσεων και επιγραφών	σελ. 25
Άρθρο 16 ^ο - Ποινικές Κυρώσεις	σελ. 27
Άρθρο 17 ^ο - Τέλος διαφήμισης.....	σελ. 28
Άρθρο 18 ^ο - Τελικές Διατάξεις.....	σελ. 30

Η παρούσα απόφαση να διαβιβαστεί στην Αποκεντρωμένη Διοίκηση Αιγαίου για έλεγχο μαζί με την αριθ. 26/2013 απόφαση της Επιτροπής Ποιότητας Ζωής, στη Δ/ση Οικονομικών Υπηρεσιών-Τμήμα Εσόδων, στη Δ/ση Τεχνικών Υπηρεσιών, στη Δ/ση Δημοτικής Αστυνομίας, στη Δ/ση Τοπικής

Οικονομικής Ανάπτυξης και στις Δημοτικές Ενότητες Χίου.

Να δημοσιευτεί στην ιστοσελίδα του Δήμου, στον πίνακα ανακοινώσεων του Δήμου, (με αποδεικτικό δημοσίευσης του άρθρου 79, παρ. 4 του Ν. 3463/2006) και στον τοπικό τύπο.

Η απόφαση αυτή πήρε α/α 296/2013

Ο Πρόεδρος
Υπογραφή

Τα μέλη
υπογραφές

Ακριβές απόσπασμα
Χίος 05/06/2013
Η επί των πρακτικών

Κούτσουρα Νίκη