

Τεχνικές προδιαγραφές

Τεχνική Περιγραφή συστήματος εξωτερικής θερμομόνωσης

Γενικά

Κατασκευή συστήματος εξωτερικής θερμομόνωσης ενδεικτικού τύπου Kelyfos ή ισοδύναμου.

Τοποθέτηση εξωτερικής θερμομόνωσης κελύφους με θερμομονωτικές πλάκες εξηλασμένης πολυστερίνης, ενδεικτικού τύπου kelyfos με συντελεστή θερμικής αγωγιμότητας $\lambda=0,036$ W/mK ισοδύναμη ή ανώτερη, πάχους 7,00cm με σήμανση CE για χρήση σε συστήματα εξωτερικής θερμομόνωσης και εγκεκριμένες σύμφωνα με την ETAG004 βάσει της μελέτης.

Στους λαμπάδες, τα ανωκάσια και κατωκάσια των ανοιγμάτων, σε πλάτος 30cm τουλάχιστον, θα τοποθετηθεί θερμομονωτική πλάκα εξηλασμένης πολυστερίνης, πάχους 3,00cm για την αποφυγή θερμογεφυρών.

Επισημαίνεται ότι:

Η αναφορά στον παραπάνω ενδεικτικό τύπο συστήματος και στα υλικά που θα χρησιμοποιηθούν είναι ενδεικτική και δεν αποτελεί υποχρέωση του αναδόχου να εφαρμόσει τα συγκεκριμένα συστήματα.

Η τελική επιλογή του συστήματος εξωτερικής θερμομόνωσης που θα εφαρμοστεί, θα γίνει από την επιβλέπουσα υπηρεσία μετά από σχετική πρόταση του αναδόχου, με τον απαραίτητο όρο ότι το προτεινόμενο σύστημα θα έχει ιδιότητες και τεχνικά χαρακτηριστικά ισοδύναμα ή ανώτερα του περιγραφόμενου. Προηγουμένως, ο ανάδοχος, θα έχει προσκομίσει στην Υπηρεσία όλες τις απαιτούμενες, από την ισχύουσα νομοθεσία, πιστοποιήσεις ως προς τα υλικά, την εφαρμογή του συστήματος (π.χ. σήμανση CE, πιστοποίηση συστήματος κ.λπ.), καθώς και πλήρη και λεπτομερή τεχνική περιγραφή για τον τρόπο εφαρμογής του προτεινόμενου συστήματος.

Τα κύρια χαρακτηριστικά του συστήματος που θα επιλεγεί θα είναι η επίτευξη ικανοποιητικής θερμομόνωσης σύμφωνα με τον ΚΕΝΑΚ, η λεία τελική επιφάνεια, η βέλτιστη διαπνοή και τα αυτοκαθαριζόμενα χρώματα.

Τεχνικά χαρακτηριστικά συστήματος εξωτερικής θερμομόνωσης

Τεχνικά χαρακτηριστικά επικολούμενου συστήματος εξωτερικής θερμομόνωσης και ανακαίνισης (με βοηθητική μηχανική στερέωση) το οποίο θα αποτελείται από θερμομονωτικές πλάκες 7,00cm (τύπος Styrofoam IB-SL της Dow), κόλλες, έγχρωμους σοβάδες και άλλα παρελκόμενα.

1. Σύνθεση (βασικά υλικά συστήματος)

α. Εξηλασμένη πολυστερίνη Styrofoam IB-SL (Dow) πάχους 7,00cm

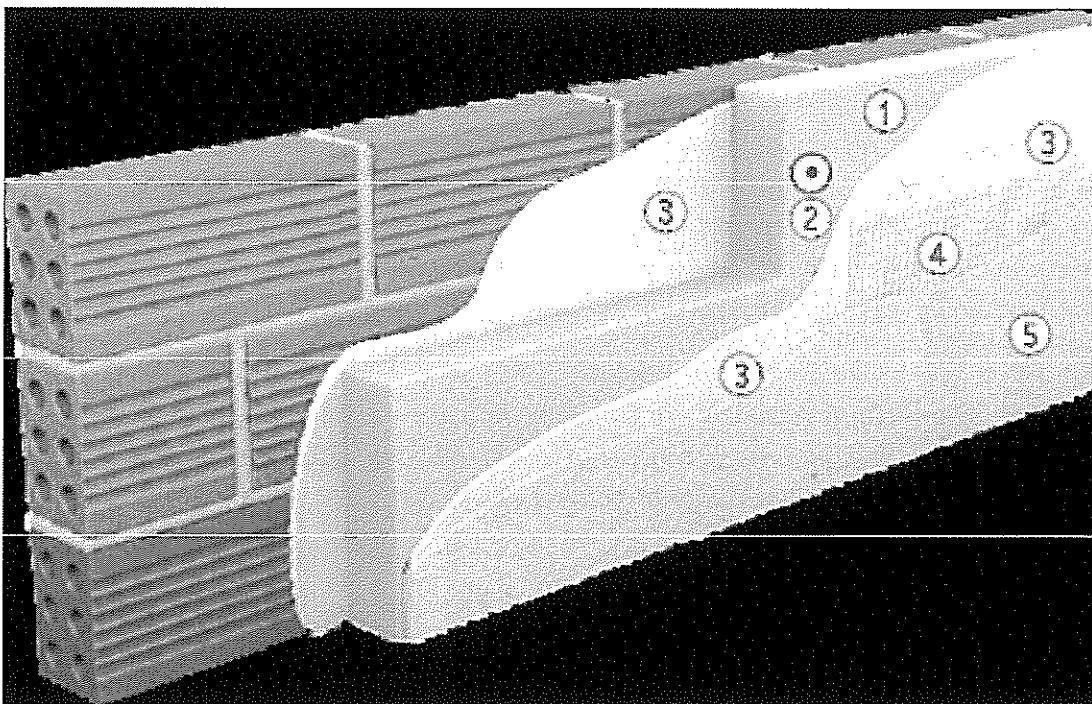
β. Βύσματα στερέωσης θερμομονωτικών πλακών

γ. Κόλλα

δ. Υαλόπλεγμα

ε. Σοβάδες τσιμεντοειδείς και ακρυλικοί, με λεία ή αδρή επιφάνεια σε διάφορες αποχρώσεις και κοκκομετρίες.

Επιπλέον, το σύστημα διαθέτει και άλλα παρελκόμενα, όπως οδηγούς στήριξης θερμομονωτικών πλακών, βίδες οδηγών στήριξης, ειδικά τεμάχια εξηλασμένης πολυστερίνης, γωνιόκρانا, ειδικά υαλοπλέγματα κλπ.



2. Εφαρμογή υλικών συστήματος:

α. Προετοιμασία επιφάνειας

- Αποξηλώσεις
- Προετοιμασία επιφάνειας (αν χρειάζεται)
- Οπτικός και μηχανικός έλεγχος υποστρώματος
- Αποκατάσταση προβληματικών σημείων με έτοιμα επισκευαστικά κονιάματα
- Σταθεροποίηση βασικής στρώσης με αστάρι σε περίπτωση αφαίρεσης σαθρού τελικού επιχρίσματος

β. Τοποθέτηση του οδηγού στήριξης αλουμινίου

- 5mm από τη βάση του κτιρίου και σφράγιση με κορδόνι αρμών και ειδική μαστίχη

ή

- Κάτω από τη βάση του κτιρίου

γ. Εφαρμογή της κόλλας σε ειδικά τεμάχια γωνιών του κτιρίου και ανοιγμάτων και κόλληση τους στην τοιχοποιία

δ. Εφαρμογή κόλλας στο STYROFOAM IB-SL για την κόλληση του στην τοιχοποιία

- Σε όλη την επιφάνεια (ομαλή επιφάνεια)
- Περιμετρικά και σε δύο σημεία στο κέντρο (μη ομαλή επιφάνεια)

ε. Μηχανική στήριξη των πλακών με ειδικά βύσματα

- Η εφαρμογή θα γίνει τουλάχιστον μία μέρα μετά την κόλληση των θερμομονωτικών πλακών στην τοιχοποιία
- Για τούβλα: Πλαστικά βύσματα με πλαστική καρφίδα
- Για σκυρόδεμα: Πλαστικά βύσματα με μεταλλική καρφίδα

ζ. Ενισχύσεις άκρων με ειδικά τεμάχια

- Εξωτερικές γωνίες κτιρίου: Ειδικά σταθερά ανισοσκελή γωνιόκρανα από PVC
- Εσωτερικές γωνίες κτιρίου: Εύκαμπτα γωνιόκρανα από PVC
- Οριζόντιες αρχιτεκτονικές προεξοχές: Ειδικά σταθερά γωνιόκρανα από PVC με νεροσταλλάκτη
- Ανοίγματα: Ειδικά πλέγματα ανοιγμάτων

η. Τοποθέτηση κόλλας και υαλοπλέγματος

- Εφαρμογή κόλλας κατακόρυφα με οδοντωτή σπάτουλα Νο.10 σε τμήματα πλάτους μεγαλύτερα του ενός μέτρου
- Άμεση τοποθέτηση υαλοπλέγματος με αλληλοεπικάλυψη 10cm
- Τοποθέτηση διπλής στρώσης υαλοπλέγματος κοντά στο έδαφος (οριζόντιες λωρίδες πλάτους ενός μέτρου)
- Εγκιβωτισμός υαλοπλέγματος στην κόλλα όσο αυτή είναι ακόμα νωπή

θ. Εφαρμογή έγχρωμου τελικού σοβά

- Λεία επιφάνεια ή αδρή επιφάνεια ανάλογα με την υπόδειξη της επιβλέπουσας υπηρεσίας
- Χειμώνας: Εφαρμογή 1 εβδομάδα μετά την κόλλα
- Καλοκαίρι: Εφαρμογή 2-3 ημέρες μετά την κόλλα

3. Πλεονεκτήματα συστήματος

- Θερμική άνεση όλο το χρόνο, διατηρώντας κατά το δυνατόν σταθερή θερμοκρασία στο εσωτερικό του κτιρίου.
- Εξοικονόμηση ενέργειας μέχρι 49% με λιγότερα έξοδα για θέρμανση το χειμώνα και ψύξη το καλοκαίρι.
- Προστασία του κτιριακού κελύφους από τις καιρικές καταπονήσεις.
- Αποφυγή σχηματισμού θερμικών γεφυρών, συμπύκνωσης υδρατμών, δημιουργίας μούχλας καθώς και επιφανειακών βλαβών στα δομικά στοιχεία.
- Διατήρηση του ωφέλιμου χώρου του κτιρίου.
- Σύντομη απόσβεση.

4. Πιστοποίηση

Το σύστημα θα φέρει την επίσημη πιστοποίηση European Technical Approval (ETA) της Ευρωπαϊκής Ένωσης, η οποία εκδόθηκε από τον εθνικό οργανισμό τυποποίησης DIBt της Γερμανίας, για τα συστήματα εξωτερικής θερμομόνωσης, εξασφαλίζοντας ότι τα επιμέρους στοιχεία μπορούν να χρησιμοποιηθούν μεταξύ τους χωρίς κανένα πρόβλημα συμβατότητας, διατηρώντας τις ιδιότητες του όλου συστήματος σταθερές καθ' όλη τη διάρκεια ζωής του έργου.

5. Οδηγίες

- Θα πρέπει να γίνεται διαβροχή της επιφάνειας του υποστρώματος πριν την εφαρμογή της κόλλας με το θερμομονωτικό.
- Το πάχος της κόλλας μεταξύ τοίχου και θερμομονωτικού όταν πιεστεί στον τοίχο, θα είναι περίπου 1 εκατοστό.
- Αν το υπόστρωμα είναι σε καλή κατάσταση, θα απαιτηθεί μόνο ένας απλός καθαρισμός. Αν δεν είναι σε καλή κατάσταση, θα αφαιρεθούν τα σαθρά τμήματα και αν χρειαστεί θα επισκευαστούν με έτοιμα επισκευαστικά κονιάματα.
- Αν το υπόστρωμα είναι ομαλό τότε θα τοποθετηθεί κόλλα σε όλη την επιφάνεια του θερμομονωτικού. Διαφορετικά αν το υπόστρωμα είναι αδρό η κόλλα θα τοποθετηθεί σημειακά.
- Για σωστή κατακορύφωση θα γίνει σωστή εφαρμογή του οδηγού στήριξης, του νήματος στάθμης και χρήση αλφαδιού στην εκάστοτε πλάκα.
- Ο οδηγός στήριξης θα τοποθετηθεί όσο πιο χαμηλά γίνεται π.χ. 5mm και θα σφραγίζεται με κορδόνι αρμών και μαστίχη.
- Τα κενά μεταξύ των πλακών εφόσον δημιουργηθούν τέτοια θα σφραγιστούν με αφρό πολυουρεθάνης, εκτός και αν είναι πολύ μικρά, οπότε θα στοκαριστούν με κόλλα.

- Τα βύσματα στερέωσης θα πρέπει να μπουν εκεί που υπάρχει κόλλα. Τα βύσματα θα είναι πιο πυκνά στις γωνίες των πλακών. Η διάτρηση θα πρέπει να γίνεται παντού χωρίς κρούση, για να μην τραυματιστεί η κόλλα και τουλάχιστον μια μέρα μετά την κόλληση του θερμομονωτικού στο υπόστρωμα. Στην περίπτωση σκυροδέματος μπορεί να γίνει διάτρηση με κρούση, μόνο σε σκυρόδεμα.
- Το πλέγμα τοποθετείται κατακόρυφα και πάντα με αλληλοεπικάλυψη 10cm.
- Η εφαρμογή του σοβά θα γίνει ,αφού περάσουν 7 ημέρες τον χειμώνα και 2-3 μέρες το καλοκαίρι, από την τοποθέτηση της κόλλας, προκειμένου η κόλλα να «πάρει» τις συρρικνώσεις της
- Ο σοβάς θα είναι ρητινούχος, υδαταπωθητικός και θα υπάρχει σχετική πιστοποίηση.
- Οι διαστάσεις των θερμομονωτικών πλακών Styrofoam IB-SL θα είναι (1,25*0,6)m, ενώ το βάρος του συστήματος θα είναι περίπου 14kg/m² για θερμομονωτικό Styrofoam 5cm.
- Στους λαμπάδες, τα ανωκάσια και κατωκάσια των ανοιγμάτων θα τοποθετείται μονωτική πλάκα πάχους τουλάχιστον 3,00cm για την αποφυγή θερμογεφυρών.

6. Καταναλώσεις

Υλικό	Κατανάλωση	Πάχος mm
Κόλλα (Ινοπλισμένη, τσιμεντοειδούς βάσης, ενισχυμένη με πολυμερή συστατικά (απαιτεί ανάμειξη κατά 25% με νερό)	Περίπου 3 με 4 κιλά ανά m ² (ενσακισμένο έτοιμο υλικό)	Αναλόγως υποστρώματος
Θερμομονωτικό υλικό	Styrofoam IB-SL	50
Υπόστρωμα - Κόλλα (Ινοπλισμένη, τσιμεντοειδούς βάσης, ενισχυμένη με πολυμερή συστατικά (απαιτεί ανάμειξη κατά 25% με νερό)	Περίπου 1,5 κιλό ανά m ² για 1 χιλιοστό (ενσακισμένο έτοιμο υλικό)	3 με 4
Οπλισμός (υαλόπλεγμα 161 gr/m ² 4.0x4.0 χιλ.)		Ανάμεσα στο υπόστρωμα (με fresh on fresh επικάλυψή του)
Τελικό επίχρισμα (Έτοιμος σοβάς - μαρμαροκονίαμα με αδρανές, ενισχυμένος με	4.5 kg/m ² /3mm (ενσακισμένο έτοιμο υλικό)	3

ρητίνες (απαιτεί ανάμιξη κατά 20% με νερό)		
Τελικό επίχρισμα Ακρυλικός παστώδης σοβάς έτοιμος προς χρήση (ΔΕΝ απαιτεί ανάμιξη με νερό)		

7. Τεχνικά χαρακτηριστικά του ρητινούχου, λευκού ή έγχρωμου, υδαταπωθητικού σοβά, για διαμόρφωση λείας επιφάνειας

Ιδιότητες

Έτοιμος σοβάς (μαρμαροκονίαμα) με λεπτόκοκκο αδρανές (έως και 1,3 mm), ενισχυμένος με ρητίνες, ο οποίος:

- θα προσφέρει πλήρη υδαταπωθητικότητα κατά DIN 18550.
- θα παρέχει άριστη ικανότητα διαπνοής του δομικού στοιχείου.
- θα καταργεί την ανάγκη βαφής των όψεων.
- θα είναι βιομηχανικό κονίαμα με σταθερές ιδιότητες.
- θα είναι κατάλληλος για εξωτερική και εσωτερική χρήση.
- δε θα ρηγματώνει όπως ο κοινός σοβάς.
- θα απλοποιεί την εργασία, διότι απαιτεί μόνο την προσθήκη νερού.

Θα είναι κατάλληλος για την κατασκευή λευκών ή έγχρωμων, υδαταπωθητικών επιχρισμάτων με λεία μορφή, σε υποστρώματα με ιδιαίτερες απαιτήσεις ελαστικότητας και πρόσφυσης, αντικαθιστώντας το τελικό ("τριφτό" ή "ψιλό") χέρι του σοβά.

Σε συνδυασμό με την ινοπλισμένη κόλλα θα είναι κατάλληλος για χρήση ως σύστημα για την εξωτερική θερμομόνωση κατασκευών.

Αναλυτικότερα, θα έχει τα εξής τεχνικά χαρακτηριστικά:

Μορφή: τσιμεντοειδής κονία

Κοκκομετρία: έως και 1,3 mm

Απαίτηση σε νερό: 5,00 kg/σακί 25 kg

Φαινόμενο βάρος ξηρού κονιάματος: $1,60 \pm 0,05$ kg/lit

Φαινόμενο βάρος νωπού κονιάματος: $1,76 \pm 0,05$ kg/lit

Αντοχή σε θλίψη: $5,25 \pm 1,00$ N/mm²

Αντοχή σε κάμψη: $1,60 \pm 0,50 \text{ N/mm}^2$

Χρόνος κατεργασίας: 3 h στους $+20^\circ\text{C}$

Τρόπος χρήσης

α. Υπόστρωμα

Το υπόστρωμα πρέπει να είναι απαλλαγμένο από σκόνες, λάδια, σαθρά υλικά κλπ. Όπου κρίνεται απαραίτητο, πριν την εφαρμογή του σοβά, το υπόστρωμα θα διαβρέχεται καλά ή θα ασταρώνεται με ειδικό αστάρι, το οποίο θα μειώνει την απορροφητικότητα του υποστρώματος, εξασφαλίζοντας έτσι ομοιόμορφο χρώμα σε όλη την επιφάνεια.

β. Εφαρμογή

Ο σοβάς προστίθεται σε καθαρό νερό υπό ανάδευση, μέχρι να δημιουργηθεί ένα κονίαμα με την επιθυμητή εργασιμότητα. Ο αναμικτήρας (μπετονιέρα), που θα χρησιμοποιηθεί, πρέπει να είναι καθαρός για να αποφευχθεί πιθανή αλλοίωση του χρώματος του σοβά.

Ο σοβάς διαστρώνεται κατά τα γνωστά με μυστρί ή φραγκόφτυαρο ή με τη χρήση μηχανής εκτόξευσης σοβά. Ακολουθεί τρίψιμο της επιφάνειας με σπογγώδες τριβίδι, αφού "τραβήξει" επαρκώς. Ο χρόνος κατεργασίας εξαρτάται από την απορροφητικότητα του υποστρώματος, τη θερμοκρασία του περιβάλλοντος και την εργασιμότητα του μίγματος.

Κατανάλωση

Περίπου $4,5 \text{ kg/m}^2/3 \text{ mm}$ πάχος επιχρίσματος

8. Τεχνικά χαρακτηριστικά της ινοπλισμένης, τσιμεντοειδούς βάσης κόλλας, ενισχυμένης με πολυμερή συστατικά (ρητίνες).

Ιδιότητες

Η κόλλα που θα χρησιμοποιηθεί θα είναι μια ινοπλισμένη, τσιμεντοειδούς βάσης κόλλα, ενισχυμένη με πολυμερή συστατικά (ρητίνες). Θα παρέχει υψηλή αρχική και τελική αντοχή συγκόλλησης, ελαστικότητα και αντοχή στην υγρασία. Θα έχει μηδενική ολίσθηση και μεγάλο ανοιχτό χρόνο επικόλλησης.

Θα είναι κατάλληλη για χρήση, σε συνδυασμό με έτοιμους, ρητινούχους σοβάδες, ως σύστημα για την εξωτερική θερμομόνωση κατασκευών. Θα είναι κατάλληλη για την επικόλληση των θερμομονωτικών πλακών πολυστερίνης στις εξωτερικές όψεις των κτιρίων.

Επιπλέον, οπλισμένη με υαλόπλεγμα, χρησιμοποιείται για την επικάλυψη των θερμομονωτικών πλακών και αποτελεί έτσι το ιδανικό υπόστρωμα για το σοβά που θα ακολουθήσει.

Τεχνικά χαρακτηριστικά

Μορφή: τσιμεντοειδής κονία

Απόχρωση: λευκή

Απαιτήση σε νερό: 6,25 kg/σακί 25 kg

Θερμοκρασία εφαρμογής: από +5°C έως +35°C

Χρόνος ζωής στο δοχείο: τουλάχιστον 6 h

Ανοιχτός χρόνος επικόλλησης: τουλάχιστον 20 min

Χρόνος μικρορυθμίσεων: τουλάχιστον 20 min

Ολίσθηση: $\leq 0,5$ mm

Πρόσφυση: $\geq 2,00$ N/mm² *

Αντοχή σε κρούση ως σύστημα με έτοιμο σοβά: 5 στα 5 *

Ποσοστό επικόλλησης σε σκυρόδεμα: 100%*

Ποσοστό επικόλλησης σε πολυστερίνη μετά από:

- 28 ημέρες: 100%*
- θέρμανση στους +70°C: 100%*
- εμβάπτιση στο νερό: 80%*

* Μετρήσεις σύμφωνα με το αυστριακό πρότυπο για θερμομονωτικά συστήματα ÖNORM B6100.

Τρόπος χρήσης

α. Υπόστρωμα

Η προς επιστροφή επιφάνεια πρέπει να είναι απαλλαγμένη από σκόνες, λίπη, μπογιές, σαθρά υλικά κλπ. Συνιστάται να διαβρέχεται πριν από τη χρήση.

β. Εφαρμογή

Ως κόλλα :

Προσθέτουμε την κόλλα στο νερό υπό ανάδευση, μέχρι να προκύψει ένα ομοιογενές παστώδες μίγμα. Συνιστάται η ανάμιξη να γίνεται με αναμκτικήρα (δράπανο) χαμηλών στροφών. Αφήνουμε το μίγμα περίπου 10 λεπτά να ωριμάσει και το αναδεύουμε λίγο ξανά.

Σε λεία υποστρώματα απλώνουμε την κόλλα πάνω στο θερμομονωτικό και τη "χτενίζουμε" με οδοντωτή σπάτουλα, ώστε να κατανεμηθεί ομοιόμορφα επάνω σε όλη την επιφάνεια.

Σε ανώμαλα υποστρώματα η κόλλα εφαρμόζεται με μυστρί στην περίμετρο της θερμομονωτικής πλάκας και σε επιλεκτικά σημεία στο κέντρο της. Κατόπιν τοποθετούμε τις θερμομονωτικές πλάκες, πιέζοντάς τες στο σημείο της επιθυμητής θέσης τους.

Ως οπλισμένο κονίαμα :

Αρχικά εφαρμόζεται το προϊόν με λεία σπάτουλα σε μέγιστο πάχος 3 mm. Στη νωπή ακόμη στρώση τοποθετείται το υαλόπλεγμα και πιέζεται με τη σπάτουλα ώστε να εγκιβωτιστεί πλήρως μέσα στην κόλλα. Στο τέλος λειαίνεται η επιφάνεια και απομακρύνεται ταυτόχρονα το πλεόνασμα της κόλλας.

Κατανάλωση

Ως κόλλα: 2,0-4,0 kg/m², ανάλογα με το μέγεθος των δοντιών της σπάτουλας και το είδος του υποστρώματος.

Ως οπλισμένο κονίαμα: περίπου 1,5 kg/m²/mm.

Συσκευασία

Σάκοι 25 kg.

Αποθήκευση

Τουλάχιστον 12 μήνες από την ημερομηνία παραγωγής σε κλειστούς σάκους, σε χώρους προστατευμένους από την υγρασία.

Παρατηρήσεις

- Το προϊόν περιέχει τοιμέντο, το οποίο αντιδρά αλκαλικά με το νερό και ταξινομείται ως ερεθιστικό.
- Πολύ πορώδεις επιφάνειες, όπως ποροπιετόν, γυψοσανίδες, μοριοσανίδες κλπ., συνιστάται να ασταρώνονται αρχικά με το ακρυλικό αστάρι UNIPRIMER.

Καθίστανται σαφή τα παρακάτω, σχετικά με την προετοιμασία του υπόβαθρου

Το υπόβαθρο θα πρέπει να είναι καθαρό, στεγνό, χωρίς υπολείμματα λαδιού, σχετικά επίπεδο και χωρίς σαθρά τμήματα.

Πριν την έναρξη των εργασιών, οι όψεις θα πρέπει να ζυγίζονται και να αλφαδιάζονται με ράμματα ή με χρήση laser, προκειμένου να επιτευχθεί άρτιο επίπεδο αποτέλεσμα στις επιφάνειες του συστήματος.

Οποιοσδήποτε ανωμαλίες στις όψεις θα αποξηλωθούν-καθαιρεθούν, θα λειανθούν και θα αποκατασταθούν έτσι ώστε να αποτελέσουν ένα τεχνικά αποδεκτό υπόβαθρο για την εφαρμογή του συστήματος.

Στις όψεις των τοιχοποιιών υπάρχουν τοποθετημένα:

1. Υδρορροές
2. Καλωδιώσεις ασθενών ρευμάτων
3. Καλωδιώσεις ισχυρών ρευμάτων και φωτιστικά (προβολείς σε στηθαία)
4. Εξωτερικές μονάδες κλιματισμού (split)
5. Σωληνώσεις θέρμανσης, ύδρευσης και αποχέτευσης
6. «Κουρτίνες ανοιγμάτων»
7. Περσίδες εξαερισμού κλιματιστικών μονάδων και σιδερένιες θύρες οι οποίες δεν αντικαθίστανται.

Πριν την έναρξη των εργασιών εφαρμογής του συστήματος θερμομόνωσης, όλα τα παραπάνω θα απομακρυνθούν από ειδικά συνεργεία (ψυκτικών, ηλεκτρολόγων κ.λπ.). Μετά το πέρας των εργασιών, τα ίδια συνεργεία, θα επανατοποθετήσουν όλα τα παραπάνω στις ίδιες θέσεις, σε απόλυτη συνεργασία με την επιβλέπουσα υπηρεσία, υλοποιώντας πιθανές απαραίτητες προεκτάσεις (καλωδίων κ.λπ.), σύμφωνα με τους κανόνες της τέχνης και της επιστήμης. Οι εγκαταστάτες θα πρέπει να έχουν προβλέψει, όπου αυτό απαιτείται, την απαραίτητη υποδομή (π.χ. μεταλλικές αναμονές) για την επανατοποθέτηση των αποξηλωθέντων.

Τεχνική περιγραφή μεμβράνης στεγανοποίησης εφαρμοζόμενης με φλόγιτρο

Περιγραφή

Μεμβράνη στεγανοποίησης εφαρμοζόμενη με φλόγιτρο βάσεως APP-ασφαλτικό πολυμερισμένο υλικό, οπλισμένη με μη υφαντό πολυεστερικό οπλισμό, με την επάνω πλευρά επικαλυμμένη με ψηφίδα και την από κάτω πλευρά καλυμμένη με φιλμ πολυαιθυλενίου (PE) για ευκολία τοποθέτησης.

Θα είναι κατάλληλη για στεγανοποίηση επίπεδων εκτεθειμένων δωματίων.

Χαρακτηριστικά /Πλεονεκτήματα

Η μεμβράνη θα έχει τα κάτωθι χαρακτηριστικά - πλεονεκτήματα:

- Υψηλή αντοχή σε γήρανση
- Ανθεκτική στα καιρικά φαινόμενα
- Καλή εφελκυστική αντοχή και επιμήκυνση
- Υψηλή αντίσταση στην περατότητα υδρατμών
- Σταθερότητα διαστάσεων
- Ευκαμψία σε χαμηλές θερμοκρασίες
- Ευκολία εφαρμογής με φλόγιτρο
- Μη ανθεκτική σε διεισδύσεις ριζικών συστημάτων
- Κατάλληλη για εφαρμογή ως τελική στρώση σε συστήματα που περιέχουν και άλλες στρώσεις

Δοκιμές

Εγκρίσεις/ Πρότυπα

Δήλωση συμμόρφωσης προϊόντος EN 13707

Εφαρμογή σε δώματα σύμφωνα με EN 13707

Χαρακτηριστικά Προϊόντος

Μορφή

Εμφάνιση/Χρώμα

Μεμβράνη οπλισμένη με μη υφαντό πολυεστερικό οπλισμό (160gr/m²), σε ρολά.

Επιφάνεια: με ψηφίδα, κάτω πλευρά: με φιλμ πολυαιθυλενίου (PE) για ευκολία εφαρμογής.

Χρώμα: Γκρι, Λευκό

Συσκευασία

Διαστάσεις ρολού: 1.00 m (πλάτος) x 10.00 m (μήκος).

Βάρος φύλλου: 4.50 kg/m²

Αποθήκευση

Συνθήκες Αποθήκευσης/Διάρκεια Ζωής

Τα ρολά μέχρι να χρησιμοποιηθούν θα πρέπει να αποθηκεύονται στην αρχική τους συσκευασία, σε κάθετη θέση, σε δροσερές και ξηρές συνθήκες. Προστατευμένα από απευθείας έκθεση στον ήλιο, τη βροχή, το χιόνι και το πάγο.

Τεχνικά Χαρακτηριστικά

- Δήλωση Συμμόρφωσης Προϊόντος: EN 13707
- Μήκος: 10.00 m (- 1%) (EN 1848 - 1)
- Πλάτος: 1.00 m (- 1%) (EN 1848 - 1)
- Βάρος: 4.50 kg / m² (± 5%) (EN 1849 - 1)
- Αντίσταση Ροής Σε υψηλές θερμοκρασίες: ≥ 130°C (EN 1110)

Μηχανικές / Φυσικές Ιδιότητες

Υδατο-στεγανότητα: ≥ 60 kPa (EN 1928 - B)

Εφελκυστική Αντοχή: Μέγιστη εφελκυστική αντοχή:
Διαμήκης 650 N / 50 mm (± 20%) (EN 12311 - 1)
Εγκάρσια 500 N / 50 mm (± 20%) (EN 12311 - 1)

Επιμήκυνση:

Διαμήκης 40% (± 20%) (EN 12311 - 1)
Εγκάρσια 40% (± 20%) (EN 12311 - 1)

Σταθερότητα Διαστάσεων

Διαμήκης/Εγκάρσια:
Διαμήκης ≤ 0.20% (EN 1107 - 1)
Εγκάρσια ≤ 0.20% (EN 1107 - 1)

Ιδιότητες Διάχυσης Υδρατμών
μ ≥ 20'000 (EN 1931)

Ευκαμψία σε Χαμηλές Θερμοκρασίες
≤ -10ο C (EN 1109)

Αντοχή σε στατική φόρτιση
15 kg (EN 12730)

Συμπεριφορά σε Έκθεση σε Φωτιά
EC - κατηγορία F (EN 13501 -1)

Πληροφορίες Συστήματος

Διάταξη Συστήματος

Βοηθητικά προϊόντα: Sika® Icolflex® P -01 S

Λεπτομέρειες Εφαρμογής

Ποιότητα Υποστρώματος

Σκυρόδεμα / τουβλοδομές / κονιάματα

Καθαρό, σταθερό και στεγνό, ομοιογενές, χωρίς λάδια και λιπαρές ουσίες, σκόνη και χαλαρά στοιχεία.

Οι οριζόντιες επιφάνειες πρέπει να έχουν κλίση > 1.5%

Συνθήκες Εφαρμογής/ Περιορισμοί

Θερμοκρασία Υποστρώματος

+5°C ελάχιστη / +35°C μέγιστη

Θερμοκρασία Περιβάλλοντος

+5°C ελάχιστη / +35°C μέγιστη

Υγρασία Υποστρώματος Μη ορατή υγρασία

Σχετική Υγρασία Αέρα Μέγιστο 80%

Οδηγίες Εφαρμογής

Μέθοδος Εφαρμογής/Εργαλεία

Εφαρμογή ασταριού στο υπόστρωμα πριν την τοποθέτηση της πρώτης στρώσης μεμβράνης:

Εφαρμογή ασταριού Sika® Icolflex® P -01 S που περιέχει διαλύτες, με κατανάλωση περίπου 300g/m². Εφαρμογή με βούρτσα, ρολό ή ανάερο ψεκάσμο. Ο χρόνος αναμονής εξαρτάται από την θερμοκρασία, συνήθως η εφαρμογή της μεμβράνης γίνεται την επόμενη μέρα που το αστάρι έχει στεγνώσει. Δεν απαιτείται αστάρωμα για την δεύτερη και κάθε επόμενη στρώση μεμβράνης.

Μέθοδος τοποθέτησης:

Πλήρης επικόλληση επί του υποστρώματος με φλόγιστρο Προπανίου. Ξετυλίξτε και τοποθετήστε το ρολό της μεμβράνης έτσι ώστε η πλευρά με το φιλμ πολυαιθυλενίου (PE) να βρίσκεται σε επαφή με το υπόστρωμα. Τυλίξτε το μισό ρολό κατά μήκος. Θερμάνετε την πίσω μεριά της μεμβράνης με την φλόγα του αερίου έως ότου λιώσει το φιλμ πολυαιθυλενίου (PE) και η μάζα του ασφαλτικού καθώς ξετυλίγεται συνεχώς το ρολό. Μια μικρή ποσότητα υγρού ασφαλτικού πρέπει να εμφανίζεται στην κάτω πλευρά του ρολού. Η τοποθετημένη με το φλόγιστρο μεμβράνη πρέπει να πιέζεται σταθερά πάνω στο υπόστρωμα με ρολό ή μία βαριά σκούπα για να αποφευχθούν εγκλωβισμοί αέρα. Επαναλάβετε την διαδικασία με το υπόλοιπο μισό του ρολού.

Όλες οι αλληλοεπικαλύψεις των τοποθετημένων μεμβρανών πρέπει να είναι κατ' ελάχιστο 100 mm κατά μήκος των ρολών και 150mm κατά πλάτος.. Οι ραφές πρέπει να φινιριστούν με ρολό κατά την διάρκεια τοποθέτησης των μεμβρανών για κλείσιμο τυχόν κενών και τριχοειδών.

Σημειώσεις Εφαρμογής/Περιορισμοί

Τα προϊόντα αυτής της σειράς πρέπει να χρησιμοποιούνται από εφαρμοστές, έμπειρους και ικανούς στην εφαρμογή ασφαλτικών μεμβρανών. Αποφύγετε το να προκαλέσετε φθορά των τοποθετημένων μεμβρανών καθώς τοποθετείτε με το φλόγιστρο τις επόμενες στρώσεις των μεμβρανών. Η στεγανότητα της κατασκευής πρέπει να ελέγχεται και να εγκρίνεται μετά την ολοκλήρωση των εργασιών τοποθέτησης των μεμβρανών σύμφωνα με τις απαιτήσεις προδιαγραφών του πελατών.

Βάση Μετρήσιμων Τιμών

Όλα τα τεχνικά δεδομένα που δηλώνονται σε αυτό το Φύλλο Ιδιοτήτων Προϊόντος βασίζονται σε εργαστηριακές δοκιμές. Τα πραγματικά μετρήσιμα δεδομένα μπορεί να διαφέρουν λόγω συνθηκών που δεν υπόκεινται στον έλεγχο μας.

Τοπικοί Περιορισμοί

Παρακαλούμε να σημειώσετε ότι σαν αποτέλεσμα ειδικών τοπικών κανονισμών η

απόδοση αυτού του προϊόντος μπορεί να μεταβάλλεται από χώρα σε χώρα. Παρακαλούμε να συμβουλευθείτε το τοπικό Φύλλο Ιδιοτήτων Προϊόντος για την ακριβή περιγραφή των πεδίων εφαρμογής.

Πληροφορίες Υγιεινής και Ασφάλειας

Για πληροφορίες και οδηγίες σχετικά με την ασφαλή διαχείριση, την αποθήκευση και την απόρριψη των χημικών προϊόντων, οι χρήστες πρέπει να ανατρέχουν στο πιο πρόσφατο Φύλλο Στοιχείων Ασφαλείας Υλικού, το οποίο περιέχει φυσικά, οικολογικά, τοξικολογικά και άλλα δεδομένα σχετικά με την ασφάλεια κατά τη διαχείριση του προϊόντος.

Νομικές Σημειώσεις

Οι πληροφορίες και ειδικότερα οι υποδείξεις που αφορούν στην εφαρμογή και τελική χρήση των προϊόντων της Sika παρέχονται με καλή πίστη και βασίζονται στην τρέχουσα γνώση και εμπειρία της Εταιρείας για τα προϊόντα όταν αυτά αποθηκεύονται, χρησιμοποιούνται και εφαρμόζονται υπό κανονικές συνθήκες σε συμφωνία με τις υποδείξεις της Sika. Στην πράξη οι διαφοροποιήσεις στα υλικά, υποστρώματα και στις επιτόπιες συνθήκες εφαρμογής είναι τέτοιες που καμία εγγύηση δεν μπορεί να δοθεί σχετικά με την εμπορευσιμότητα ή καταλληλότητά τους για συγκεκριμένο σκοπό και καμιά ευθύνη από οποιαδήποτε έννομη σχέση δεν μπορεί να θεμελιωθεί κατά της Εταιρείας στη βάση των εδώ αναγραφόμενων πληροφοριών, γραπτών υποδείξεων ή άλλης μορφής παρεχόμενων οδηγιών. Οι χρήστες των προϊόντων πρέπει να ελέγχουν την καταλληλότητα των προϊόντων για την εκάστοτε εφαρμογή και σκοπιμότητα χρήσης. Η Sika έχει το δικαίωμα να τροποποιήσει τις ιδιότητες των προϊόντων της. Η τήρηση των δικαιωμάτων τρίτων είναι επιβεβλημένη. Όλες οι παραγγελίες γίνονται δεκτές υπό τους εκάστοτε όρους της Εταιρείας περί Πώλησης και Παράδοσης. Οι χρήστες των προϊόντων πρέπει πάντοτε να ανατρέχουν στην πιο πρόσφατη έκδοση του τοπικού Φύλλου Ιδιοτήτων Προϊόντος.

Ενδεικτικός τύπος μεμβράνης: *Sika® BituSeal T - 245 MG (-10o C) HR*

Τεχνική περιγραφή ενός συστατικού, ασφατικό βερνίκι, αστάρι για ασφατικές μεμβράνες

Ενός συστατικού, ασφατικό βερνίκι, αστάρι για ασφατικές μεμβράνες.

Περιγραφή Προϊόντος

Ενός συστατικού, ασφατικό βερνίκι & αστάρι για ασφατικές μεμβράνες και για προστασία κατασκευών από μέταλλο ή σκυρόδεμα.

Εφαρμογές

- Βελτιωτικό πρόσφυσης για ασφατικές μεμβράνες
- Προστασία κατασκευών από μέταλλο ή σκυρόδεμα

Χαρακτηριστικά / Πλεονεκτήματα

- Εφαρμογή με βούρτσα, ρολό ή ανάερο ψεκασμό
- Διατίθεται έτοιμο προς χρήση
- Πολύ καλή δυνατότητα διείσδυσης σε τοιμεντοειδούς βάσης υποστρώματα
- Μπορεί να εφαρμοστεί ακόμα και σε ξύλινες επιφάνειες

Χαρακτηριστικά Προϊόντος

Μορφή

Εμφάνιση / Χρώμα

Υγρό, μαύρο

Συσκευασία

Μεταλλικό δοχείο 23 kg

Αποθήκευση

Συνθήκες Αποθήκευσης/ Χρόνος Ζωής

24 μήνες από την ημερομηνία παραγωγής αποθηκευμένο στην αρχική, κλειστή και σφραγισμένη συσκευασία, αποθηκευμένο σε ξηρές συνθήκες και σε θερμοκρασίες μεταξύ +5°C και +35°C.

Τεχνικά Χαρακτηριστικά

Χημική Βάση

Οξειδωμένη άσφαλτος διαλυμένη σε

	αρωματικούς διαλύτες
Ιξώδες	73 sec (Furol σε 25 °C)
Όγκος αποστάγματος του βερνικιού (%)	41 (μέχρι τους 225 °C) 42,5 (μέχρι τους 360 °C)
Διείσδυση στους 25 °C, (100gr, 5 sec) mm	29
Διαλυτότητα σε τριχλωροαιθυλένιο (%)	99,5
Πληροφορίες Συστήματος	
Λεπτομέρειες Εφαρμογής	
Κατανάλωση / Δοσολογία	~ 250-300 gr /m2 για μία τυπική επιφάνεια σκυροδέματος (ποικίλει ανάλογα με το πορώδες και την αδρότητα του υποστρώματος). ~ 100-150 gr/m2 για μεταλλικές επιφάνειες.
Ποιότητα Υποστρώματος	Το υπόστρωμα πρέπει να είναι ομοιόμορφο, απαλλαγμένο από σκόνη, λάδια, λιπαρές ουσίες, χαλαρά στοιχεία μειωμένων αντοχών κλπ. Αστοχίες σκυροδέτησης, αποφλοιώσεις, εσοχές και μικρές κοιλότητες ή άλλες ατέλειες της επιφάνειας να διευθετούνται με επισκευαστικά κονιάματα της Sika® πριν την εφαρμογή.
Προετοιμασία Υποστρώματος	Αφαίρεση ρύπων υποστρώματος πρέπει να πραγματοποιείται με κατάλληλα μέσα όπως ατμό, υδροβολή υψηλής πίεσης, κλπ. για να επιτευχθεί ποιότητα επιφάνειας υποστρώματος όπως αυτή που περιγράφεται παραπάνω.
Συνθήκες Εφαρμογής/ Περιορισμοί	
Θερμοκρασία Υποστρώματος	Ελάχιστη +5°C / Μέγιστη +35°C
Θερμοκρασία Περιβάλλοντος	Ελάχιστη +5°C / Μέγιστη +35°C

Οδηγίες Εφαρμογής

Μέθοδος Εφαρμογής/Εργαλεία

Εφαρμόστε με βούρτσα, ρολό ή ανάερο ψεκασμό.

Σε περίπτωση επικόλλησης ασφαλτικών μεμβρανών με τη χρήση φλόγιστρου, το Sika® Icolflex®-P01S πρέπει να έχει εφαρμοστεί τουλάχιστον 24 ώρες πριν τις εργασίες τοποθέτησης των ασφαλτικών μεμβρανών ώστε να αποφευχθεί τυχόν ανάφλεξη.

Συντήρηση Εργαλείων

Απομάκρυνση νωπών υπολειμμάτων από τα εργαλεία και τον εξοπλισμό εφαρμογής μπορεί να πραγματοποιηθεί με χρήση Thinner C ή βενζίνης. Σκληρωμένο και/ή υλικό που έχει ωριμάσει μπορεί να απομακρυνθεί μόνο μηχανικά.

Χρόνος Αναμονής/ Ακολουθία Στρώσεων

Εφαρμόστε κάθε επόμενη στρώση όταν η προηγούμενη έχει σκληρυνθεί.

Σημειώσεις Εφαρμογής/ Περιορισμοί

Μην εφαρμόζετε το προϊόν σε απευθείας έκθεση σε υπεριώδη ακτινοβολία.

Μην εφαρμόζετε το προϊόν κατά τη διάρκεια βροχόπτωσης.

Προστατέψτε την περιοχή εφαρμογής του νωπού ακόμα προϊόντος από τη βροχή, κλπ. μέχρι το προϊόν να σκληρυνθεί πλήρως.

Μην αποθηκεύετε το προϊόν σε θερμοκρασίες μεγαλύτερες των +50 °C ή σε απευθείας έκθεση στον ήλιο.

Αν το προϊόν έχει μείνει στάσιμο για παρατεταμένο χρονικό διάστημα, μπορεί να αραιωθεί με την προσθήκη βενζίνης.

Βάση Μετρήσιμων Τιμών

Όλα τα τεχνικά δεδομένα που δηλώνονται σε αυτό το Φύλλο Ιδιοτήτων Προϊόντος βασίζονται σε εργαστηριακές δοκιμές. Τα πραγματικά μετρήσιμα δεδομένα μπορεί να διαφέρουν λόγω συνθηκών που δεν

υπόκεινται στον έλεγχο μας.

Τοπικοί Περιορισμοί

Παρακαλούμε να σημειώσετε ότι σαν αποτέλεσμα ειδικών τοπικών κανονισμών η απόδοση αυτού του προϊόντος μπορεί να μεταβάλλεται από χώρα σε χώρα. Παρακαλούμε να συμβουλευθείτε το τοπικό Φύλλο Ιδιοτήτων Προϊόντος για την ακριβή περιγραφή των πεδίων εφαρμογής.

Πληροφορίες Υγιεινής και Ασφάλειας

Για πληροφορίες και οδηγίες σχετικά με την ασφαλή διαχείριση, την αποθήκευση και την απόρριψη των χημικών προϊόντων, οι χρήστες θα πρέπει να ανατρέχουν στο πιο πρόσφατο Δελτίο Δεδομένων Ασφαλείας (Safety Data Sheet, SDS) το οποίο περιέχει φυσικά, οικολογικά, τοξικολογικά και άλλα δεδομένα σχετικά με την ασφάλεια κατά τη διαχείριση του προϊόντος.

Νομικές Σημειώσεις

Οι πληροφορίες και ειδικότερα οι υποδείξεις που αφορούν στην εφαρμογή και τελική χρήση των προϊόντων της Sika παρέχονται με καλή πίστη και βασίζονται στην τρέχουσα γνώση και εμπειρία της Εταιρείας για τα προϊόντα όταν αυτά αποθηκεύονται, χρησιμοποιούνται και εφαρμόζονται υπό κανονικές συνθήκες σε συμφωνία με τις υποδείξεις της Sika. Στην πράξη οι διαφοροποιήσεις στα υλικά, υποστρώματα και στις επιτόπιες συνθήκες εφαρμογής είναι τέτοιες που καμιά εγγύηση δεν μπορεί να δοθεί σχετικά με την εμπορευσιμότητα ή καταλληλότητά τους για συγκεκριμένο σκοπό και καμιά ευθύνη από οποιαδήποτε έννομη σχέση δεν μπορεί να θεμελιωθεί κατά της Εταιρείας στη βάση των εδώ αναγραφόμενων πληροφοριών, γραπτών υποδείξεων ή άλλης μορφής παρεχόμενων οδηγιών. Οι χρήστες των προϊόντων πρέπει να ελέγχουν την καταλληλότητα των προϊόντων για την εκάστοτε εφαρμογή και σκοπιμότητα χρήσης. Η Sika έχει το δικαίωμα να

τροποποιήσει τις ιδιότητες των προϊόντων της. Η τήρηση των δικαιωμάτων τρίτων είναι επιβεβλημένη. Όλες οι παραγγελίες γίνονται δεκτές υπό τους εκάστοτε όρους της Εταιρείας περί Πώλησης και Παράδοσης. Οι χρήστες των προϊόντων πρέπει πάντοτε να ανατρέχουν στην πιο πρόσφατη έκδοση του τοπικού Φύλλου Ιδιοτήτων Προϊόντος.

Ενδεικτικός τύπος μεμβράνης: *Sika® Icolflex®-P01S*

Φωτιστικό σώμα λαμπτήρων led

Φωτιστικό σώμα δύο λαμπτήρων LED, εξοικονόμησης ενέργειας, υψηλής ποιότητας φωτός και χαμηλού κόστους συντήρησης, ανηρημένο αποτελούμενο από ενισχυμένη βάση βαμμένη με ψημένο χρώμα, με ενσωματωμένα τα όργανα αφής, δηλαδή στραγγαλιστικά πηνία, λυχνιολαβές, εκκινητές, πυκνωτές και εργασία πλήρους εγκαταστάσεως.

Τα φωτιστικά θα έχουν μηχανισμό ρυθμισμένης ανάρτησης φωτιστικού σώματος, ο οποίος θα αποτελείται από κατάλληλα μεταλλικά στοιχεία ανάρτησης (δύο για κάθε φωτιστικό), αποτελούμενα από τη βάση στήριξης στην οροφή από ατσάλι γαλβανιζέ με τη θήκη της (επικάλυψη) από πλαστικό υλικό (polycarbonate) και ανοξείδωτα συρματόσχοινα μεταβλητού μήκους.

Αναλυτικότερα το φωτιστικό σώμα θα έχει τα εξής τεχνικά χαρακτηριστικά:

- Γενικές πληροφορίες

Κωδικός οικογένειας προϊόντος: SM120V [SM120V]

Αριθμός λαμπτήρων: 2 [2 τεμ.]

Κωδικός οικογένειας λαμπτήρων: LED37S [LED Module, system flux 3700 lm]

Χρωματικός κώδικας λαμπτήρα: 840 [840 ψυχρό λευκό]

Θερμοκρασία λαμπτήρα: 4000 [4000 K]

Μετασχηματιστής / μονάδα παροχής: PSU [Τροφοδοτικό]

Σύνδεση: PIP [Push-in connector and pull relief]

Κατηγορία ασφαλείας: CLI [Κλάση ασφαλείας I]

Κωδικός IP: IP20 [Finger-protected]

Κωδικός IK: code IK02 [0.2 J standard]

Θερμοκρασία περιβάλλοντος: +10 to +40C [+10 to +40 C]

Χρώμα: WH [White]

Glow-wire test: 850/30 [Θερμοκρασία 850 C, διάρκεια 30 s]

Σήμα ευφλεκτότητας: F [Για τοποθέτηση σε κανονικά εύφλεκτες επιφάνειες]

Σήμανση: CE [CE mark]

Διάρκεια ζωής έως 70%: 30000 hr

Ποσοστό αποτυχίας στις 5000hrs: 1 %

- Φωτοτεχνικά χαρακτηριστικά

Δείκτης χρωματικής απόδοσης: 780

Συνολική φωτεινή ροή: 3700 Lm

Φωτεινή απόδοση: 88 Lm/W

- Ηλεκτρικά χαρακτηριστικά

Σύστημα ισχύος: 42 W

Τάση τροφοδοσίας: 220-240 V

Συχνότητα: 50-60 Hz

- Μηχανικά χαρακτηριστικά

Γεωμετρία: W20L120 [Πλάτος 0.20 m, Μήκος 1.20m]

Υλικό περιβλήματος: STL [Steel]

Υλικό ανακλαστήρα: STL [Steel]

Υλικό οπτικής κάλυψης: PC [Polycarbonate]

- Στοιχεία προϊόντος

Ενδεικτικός τύπος φωτιστικού σώματος: *CoreLine Surface-mounted SM120V LED37S/840 PSU W20L120 της Philips*

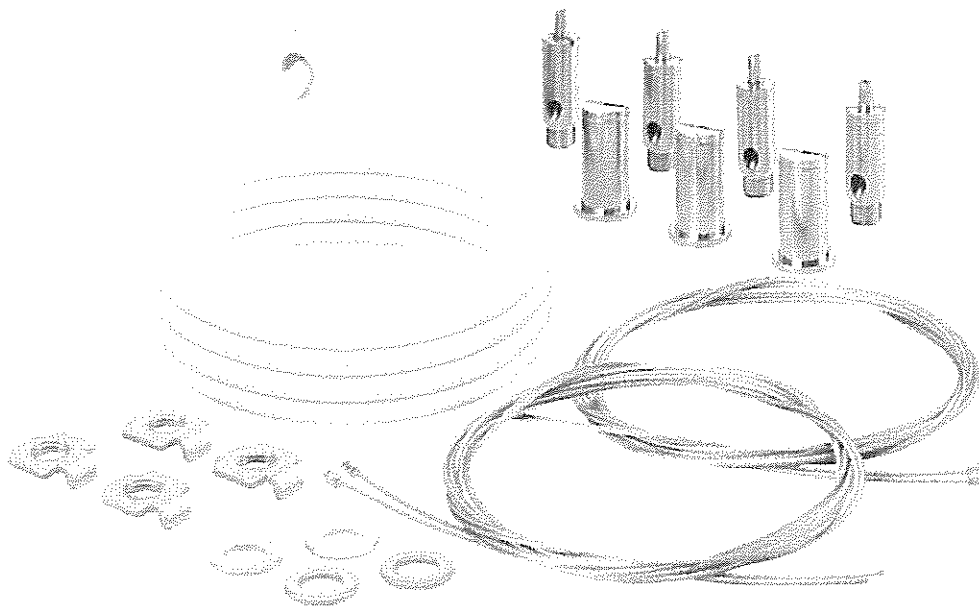
Χαρακτηριστικά μηχανισμού ρυθμισμένης ανάρτησης φωτιστικού σώματος.

Σετ ανάρτησης: σετ ανάρτησης με ηλεκτρικό καλώδιο 3-pole

Μήκος: L1500 [1500 χιλιοστά]

Διάμετρος: D93 [93 mm]

Χρώμα: WH [White]



Ενδεικτικός τύπος: *CoreLine Surface-mounted SM120Z SME-3της Philips*

B.5. Αντλία θερμότητας αέρα - νερού

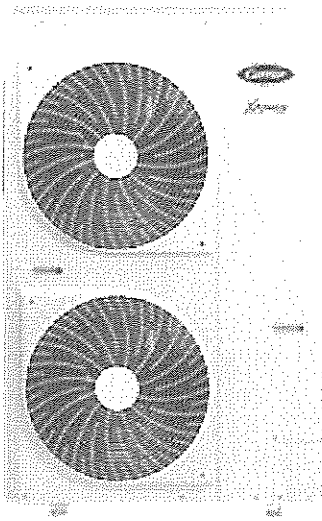
Carrier αντλία θερμότητας (3ph) για ψύξη-θέρμανση υποχρεωτικά πιστοποιημένη κατά **Eurovent A**.

- Συγκολλητός πλακοειδής εναλλάκτης θερμότητας
- Υψηλή απόδοση με αντιδιαβρωτική προστασία
- Εκτονωτική βαλβίδα βηματικής ρύθμισης. Βελτιστοποιεί ηλεκτρονικά τη ροή του ψυκτικού υγρού στο κύκλωμα
- Διπλός περιστροφικός συμπιεστής. Δύο περιστροφικοί κύλινδροι συμπίεσης, με διαφορά φάσης 180°, και κινητήρας DC συνεχούς ρεύματος με άριστα ζυγοσταθμισμένο άξονα
- Κινητήρας Ανεμιστήρα DC. Κινητήρας DC, συνεχούς ρεύματος με αντικραδασμική έδραση, για αυξημένη απόδοση και αξιοπιστία του ανεμιστήρα
- Ελεγκτής GMC. Αναλύει συνεχώς στοιχεία που αφορούν τις θερμοκρασίες νερού, τις συνθήκες περιβάλλοντος και δεδομένα που εισάγει ο πελάτης για τον προσδιορισμό των σωστών παραμέτρων λειτουργία
- Με υδραυλικό πακέτο

Χαρακτηριστικά βάσει συνθηκών Eurovent LCP / A / CHF *		
Ονομαστική θερμική απόδοση *	Kw	15,0
Απορροφούμενη ισχύς	Kw	3,57
Συντελεστής αποδοτικότητας (COP)	Kw/kw	4,20
Ενεργειακή κλάση Eurovent, θέρμανση		A
Ονομαστική θερμική απόδοση **	Kw	16,0
Απορροφούμενη ισχύς	Kw	4,20
Συντελεστής αποδοτικότητας (COP)	Kw/kw	3,81
Ενεργειακή κλάση Eurovent, ψύξη		A
Χαρακτηριστικά βάσει συνθηκών Eurovent LCP / A / AC **		
Ονομαστική θερμική απόδοση *	Kw	14,5
Απορροφούμενη ισχύς	Kw	4,39
Συντελεστής αποδοτικότητας (COP)	Kw/kw	3,30
Ενεργειακή κλάση Eurovent, θέρμανση		A
Ονομαστική θερμική απόδοση **	Kw	13,0
Απορροφούμενη ισχύς	Kw	4,47
Συντελεστής αποδοτικότητας (COP)	Kw/kw	2,91
ESEER εποχιακός βαθμός απόδοσης	Kw/kw	4,30
Ενεργειακή κλάση Eurovent, ψύξη		B
Άλλα χαρακτηριστικά		
Συμπιεστής		DC twin-rotary
Βαλβίδα εκτόνωσης		PMV
Ανεμιστήρες (Ποσότητα/Διάμετρος)		2/495
Ψυκτικό μέσο		R410-A
Παροχή ηλεκτρικού ρεύματος	V-ph-Hz	400/1/50
Επιτρεπτά όρια τάσης	V	376-424
Ρεύμα πλήρους ισχύος	A	16
Ασφάλεια	A	20
Διατομή κυρίου παροχικού καλωδίου	mm ²	2,5
• * Βασικές συνθήκες Eurovent LCP / A / CHF στη θέρμανση: θερμοκρασία		

εισόδου/εξόδου νερού στον εναλλάκτη θερμότητας νερού 30°C/35 °C, θερμοκρασία περιβάλλοντος 7 °C ξβ/6 °C υβ.

- Βασικές συνθήκες Eurovent LCP/A/CHF στη ψύξη: θερμοκρασία εισόδου/εξόδου νερού στον εναλλάκτη θερμότητας νερού 23 °C/18 °C, θερμοκρασία περιβάλλοντος 35 °C.
- ** Βασικές συνθήκες Eurovent LCP/A/AC στη θέρμανση: θερμοκρασία εισόδου/εξόδου νερού στον εναλλάκτη θερμότητας νερού 40 °C/45 °C, θερμοκρασία περιβάλλοντος 7 °C ξβ/6 °C υβ.
- Βασικές συνθήκες LCP/A/AC στη ψύξη: θερμοκρασία εισόδου/εξόδου νερού στον εναλλάκτη θερμότητας νερού 12 °C/7 °C, θερμοκρασία περιβάλλοντος 35 °C.
- Οι αποδόσεις είναι σύμφωνες με το EN 14511.



Ενδεικτικός τύπος: *Carrier 15kw AWH015HD*

Υλικό πυρασφάλειας

Φορητός πυροσβεστήρας ξηράς κόνεως ABCE 40%, 6kgr

Φορητός πυροσβεστήρας, ξηράς κόνεως ABCE 40%, με δοχείο χωρητικότητας 6kgr, κατασκευασμένο από ειδική λαμαρίνα υψηλής ποιότητας πάχους 1,24mm, βαμμένο με ηλεκτροστατική βαφή πούδρας φούρνου σε απόχρωση κόκκινη RAL3000, δακτύλιο έτους κατασκευής, κλείστρο τύπου δικλείδας με ασφαλιστικό υπερπίεσης (19-26bar), μανόμετρο και μεταλλική περόνη ασφαλείας, λάστιχο εκτόξευσης με ακροφύσιο σκόνης, δεμένο με πλαστικό ιμάντα ή με μαγνήτη επί του δοχείου, επίτοιχη μεταλλική γαλβανισμένη βάση, πιστοποιημένος σύμφωνα με EN3 και την οδηγία 97/23/EK.

ΤΕΧΝΙΚΑ ΧΑΡΑΚΤΗΡΙΣΤΙΚΑ

- Προωθητικό αέριο : Άζωτο (N₂)
- Κατασβεστικό υλικό : Ξηρά χημική σκόνη ABCE 40%, κατά EN615
- Κατασβεστική ικανότητα : 21A - 113B - C
- Πίεσης δοκιμής : 26 bar
- Πίεση λειτουργίας : 17 bar
- Χρόνος εκτόνωσης : 19,03 sec
- Μήκος εκτόξευσης : 4 ως 6m
- Θερμοκρασία λειτουργίας : -30°C ως +60°C
- Συνολικό ύψος : 535 mm
- Συνολικό βάρος : 9,6 kgr
- Πιστοποίηση : EN3 & CE marked

Φορητός πυροσβεστήρας διοξειδίου του άνθρακος (CO₂) 5kgr

Φορητός πυροσβεστήρας, διοξειδίου του άνθρακος, CO₂, με δοχείο χωρητικότητας 7,5lt/5kgr, κατασκευασμένο από ειδικό χάλυβα υψηλής ποιότητας, πάχους 5,5mm, βαμμένο με ηλεκτροστατική βαφή πούδρας φούρνου σε απόχρωση κόκκινη RAL3000 & RAL7037, κλείστρο τύπου δικλείδας με ασφαλιστικό υπερπίεσης (202.5-247,5bar) και μεταλλική περόνη ασφαλείας, λάστιχο υψηλής πίεσης με χοάνη εκτόξευσης από πολυπροπυλένιο και ξύλινη λαβή για το χρήστη, επίτοιχη μεταλλική γαλβανισμένη βάση, πιστοποιημένος σύμφωνα με EN3 και την οδηγία 97/23/EK.

ΤΕΧΝΙΚΑ ΧΑΡΑΚΤΗΡΙΣΤΙΚΑ

- Κατασβεστικό υλικό : διοξείδιο του άνθρακος (CO₂)
- Κατασβεστική ικανότητα : 55B - E
- Πίεσης δοκιμής : 250 bar
- Πίεση λειτουργίας : 55 bar
- Χρόνος εκτόνωσης : 20 sec

- Θερμοκρασία λειτουργίας : -30°C ως +60°C
- Συνολικό ύψος : 665 mm
- διάμετρος δοχείου : 152 mm
- Συνολικό βάρος : 18,2 kg
- Πιστοποίηση : EN3 & CE marked

Οπτικός ανιχνευτής καπνού

Οπτικός ανιχνευτής καπνού ο οποίος θα παρέχει γρήγορη ανίχνευση σε περίπτωση πυρκαγιάς. Θα αποτελείται από δύο μέρη. Από μία πλαστική βάση η οποία θα τοποθετείται στην οροφή και από το κυρίως σώμα του ανιχνευτή το οποίο θα κουμπώνει στην πλαστική βάση με μία απλή περιστροφή προς τα δεξιά. Ο ανιχνευτής θα διαθέτει ένα ενδεικτικό led το οποίο θα ανάβει συνεχώς σε περίπτωση ανίχνευσης φωτιάς, μέχρι να δοθεί εντολή ακύρωσης από τον πίνακα. Το ενδεικτικό led θα αναβοσβήνει επίσης κάθε 4 sec ως ένδειξη καλής λειτουργίας.

ΤΕΧΝΙΚΑ ΧΑΡΑΚΤΗΡΙΣΤΙΚΑ

- Τάση τροφοδοσίας : 18-30V DC
- Ρεύμα αρχικής λειτουργίας : 150μΑ για 50 sec
- Μέγιστο ρεύμα ηρεμίας : 50μΑ
- Κατανάλωση ενεργοποίησης : 20-30mA
- Ευαισθησία : 0.120dB/m
- Ενδεικτικά : LED ενεργοποίησης
- Έξοδος : Προς πίνακα / οδήγηση εξωτερικού LED
- Βαθμός προστασίας περιβλήματος : IP 20
- Κατασκευασμένο σύμφωνα με : EN 54-7
- Περιοχή θερμοκρασίας λειτουργίας : -10 έως 60 °C
- Σχετική υγρασία : Μέχρι 95%
- Ενδεικτικές εξωτερικές διαστάσεις : 103 (διάμ.) X 48 (ύψος) mm
- Ενδεικτικό βάρος : 160gr
- Χρόνος εγγύησης : Τουλάχιστον δύο χρόνια

Θερμοδιαφορικός ανιχνευτής

Πυρανιχνευτής καπνού ο οποίος θα παρέχει γρήγορη ανίχνευση σε περίπτωση πυρκαγιάς. Θα αποτελείται από δύο μέρη. Από μία πλαστική βάση η οποία θα τοποθετείται στην οροφή και από το κυρίως σώμα του ανιχνευτή το οποίο θα κουμπώνει στην πλαστική βάση με μία απλή περιστροφή προς τα δεξιά. Ο ανιχνευτής θα διαθέτει ένα ενδεικτικό led το οποίο θα ανάβει συνεχώς σε περίπτωση ανίχνευσης φωτιάς, μέχρι να δοθεί εντολή ακύρωσης από τον πίνακα. Το ενδεικτικό led θα αναβοσβήνει επίσης κάθε 4 sec ως ένδειξη καλής λειτουργίας.

ΤΕΧΝΙΚΑ ΧΑΡΑΚΤΗΡΙΣΤΙΚΑ

- Τάση τροφοδοσίας : 18-30V DC
- Μέγιστο ρεύμα ηρεμίας : 50μΑ
- Κατανάλωση ενεργοποίησης : 20-30mA
- Κλάση : A2R
- Ενδεικτικά : LED ενεργοποίησης
- Έξοδος : Προς πίνακα / οδήγηση εξωτερικού LED
- Βαθμός προστασίας περιβλήματος : IP 20
- Κατασκευασμένο σύμφωνα με : EN 54-5
- Περιοχή θερμοκρασίας λειτουργίας : -10 έως 70 °C
- Σχετική υγρασία : Μέχρι 95%
- Ενδεικτικές εξωτερικές διαστάσεις : 103 (διάμ.) X 48 (ύψος) mm
- Ενδεικτικό βάρος : 145gr
- Χρόνος εγγύησης : Τουλάχιστον δύο χρόνια

Κομβίο (Μπουτόν) πυρανίχνευσης

Κομβίο (Μπουτόν) πυρανίχνευσης το οποίο θα ενεργοποιεί το σύστημα πυρανίχνευσης χειροκίνητα, σε πλήρη συνεργασία με τους ανιχνευτές πυρκαγιάς. Το μπουτόν θα ενεργοποιεί το σύστημα πυρανίχνευσης με απλή πίεση του διαφανούς προστατευτικού καλύμματος. Το προστατευτικό κάλυμμα δεν θα σπάει και θα μπορεί να επανέλθει στην αρχική του θέση με το πλαστικό κλειδί. Έτσι θα είναι εφικτό να πραγματοποιούνται δοκιμές του μπουτόν για τη σωστή λειτουργία του χωρίς να καταστρέφεται το τζάμι του σε κάθε έλεγχο και συντήρηση του συστήματος.

ΤΕΧΝΙΚΑ ΧΑΡΑΚΤΗΡΙΣΤΙΚΑ

- Τάση τροφοδοσίας : 10-30V DC
- Αντίσταση συναγερμού : 470Ω
- Κατανάλωση ενεργοποίησης : 8-30mA
- Χρήση : σε εσωτερικούς χώρους
- Τύπος : Type A
- Έξοδος : Προς πίνακα / οδήγηση εξωτερικού LED
- Βαθμός προστασίας περιβλήματος : IP 20
- Κατασκευασμένο σύμφωνα με : EN 54-11
- Περιοχή θερμοκρασίας λειτουργίας : 0 έως 60 °C
- Σχετική υγρασία : Μέχρι 95%
- Υλικό κατασκευής : Bayblend FR3010
- Ενδεικτικές εξωτερικές διαστάσεις : 98 X 94 X 58 mm
- Ενδεικτικό βάρος : 180gr
- Χρόνος εγγύησης : Τουλάχιστον δύο χρόνια

Φάρο - Σειρήνα για πίνακα πυρανίχνευσης

Οι σειρήνες θα αποτελούν μέσα ένδειξης του πίνακα πυρανίχνευσης, τα οποία θα δίνουν ηχητική σήμανση με την σειρήνα αλλά και οπτική σήμανση με το φάρο που θα περιέχουν. Ο οξύς ήχος και το φωτεινό σήμα που θα παράγουν θα καλύπτουν μεγάλη επιφάνεια. Η συχνότητα του κύριου τόνου θα είναι 2.5kHz ($\pm 20\%$).

ΤΕΧΝΙΚΑ ΧΑΡΑΚΤΗΡΙΣΤΙΚΑ

- Τύπος : με φάρο
- Τάση τροφοδοσίας : 21-28V DC
- Έξοδος ήχου στο 1m : 88dB
- Μέση κατανάλωση : 40mA
- Φάρος : 4 κόκκινα LED
- Τύπος περιβάλλοντος : Type A
- Βαθμός προστασίας περιβλήματος : IP 42
- Κατασκευασμένο σύμφωνα με : EN 54-3
- Περιοχή θερμοκρασίας λειτουργίας : 0 έως 60 °C
- Σχετική υγρασία : Μέχρι 95%
- Υλικό κατασκευής : Bayblend FR3010, διάφανο polycarbonate
- Ενδεικτικές εξωτερικές διαστάσεις : 140 X 140 X 90 mm
- Ενδεικτικό βάρος : 200gr
- Χρόνος εγγύησης : Τουλάχιστον δύο χρόνια

1. Πίνακας πυρανίχνευσης έξι ζωνών με δύο μπαταρίες A920 (12V/2,6Ah).

Ο πίνακας πυρανίχνευσης θα έχει 6 ζώνες, θα διαθέτει δύο εξόδους για σειρήνες, ρελέ συναγερμού, ρελέ σφάλματος και προγραμματιζόμενο βοηθητικό ρελέ. Θα διαθέτει δύο μπαταρίες A-920 (12V/2.6Ah). Οι λειτουργίες του και οι ενδείξεις του θα είναι σύμφωνες με τα Ευρωπαϊκά πρότυπα EN54-2 και EN54-4.

ΤΕΧΝΙΚΑ ΧΑΡΑΚΤΗΡΙΣΤΙΚΑ

- Τάση τροφοδοσίας : 220-240VAC 50-60Hz
- Κατανάλωση : 50VA
- Τύπος μπαταρίας : 2 μπαταρίες μολύβδου κλειστού τύπου 12V/2.6Ah
- Κύκλωμα φόρτισης : Σταθεροποιημένο τροφοδοτικό 27.6V/max 400mA
- Κυκλώματα συναγερμού : 2 κυκλώματα 24V, ελεγχόμενα για βραχυκύκλωμα και κομμένη γραμμή (μέγιστο ρεύμα 300mA σε κάθε κύκλωμα). Κάθε έξοδος προστατεύεται από μια επαναφερόμενη ηλεκτρονική ασφάλεια.
- Έξοδος 24P : 24 VDC (± 3 VDC) μόνιμη έξοδος με μέγιστο ρεύμα εξόδου 0.3 A. Η έξοδος προστατεύεται από μια επαναφερόμενη ηλεκτρονική ασφάλεια.
- Έξοδος 24M : 24 VDC (± 3 VDC) έξοδος που διακόπτεται σε κατάσταση reset με μέγιστο ρεύμα εξόδου 0.3 A. Η έξοδος προστατεύεται από μια επαναφερόμενη ηλεκτρονική ασφάλεια.

Τεύχος τεχνικών προδιαγραφών

Έργο: “Αναβάθμιση δημοτικού κτηρίου για στέγαση βρεφονηπιακού σταθμού στη ΔΕ Καμποχώρων”

- Έξοδοι ρελέ : Τρεις επαφές ρελέ κάθε ένα με τιμή 30VDC και 5 A μέγιστο.
- Συνολικό φορτίο : Το συνολικό ρεύμα εξόδου δεν θα υπερβαίνει τα 600mA.
- Αυτονομία : 72 ώρες
- Τάση αποκοπής της μπαταρίας : 21V
- Μέγιστο ρεύμα εκφόρτισης της μπαταρίας : 900mA
- Μέγιστη εσωτερική αντίσταση μπαταρίας R_{max} : 1 Ohm
- Προστασία περιβλήματος : IP 30
- Καλώδια : Καλώδια για συστήματα καλωδίων πυρανίχνευσης όπως τα FIP200, MICC, PYROFIL.
- Θερμοκρασία λειτουργίας : 0 έως 50 °C
- Υγρασία : έως 95% σχετική υγρασία
- Υλικό κατασκευής : ABS polycarbonate.
- Ενδεικτικές εξωτερικές διαστάσεις : 325 X 240 X 85 mm
- Ενδεικτικό βάρος : 3.080gr (βάρος με τις μπαταρίες)
- Χρόνος εγγύησης : Τουλάχιστον δύο χρόνια

Φωτιστικά ασφαλείας, μη συνεχούς/συνεχούς λειτουργίας δώδεκα λευκών Led .

Τα φωτιστικά αυτού του τύπου προορίζονται για χρήση σε εσωτερικούς χώρους όπου είναι απαραίτητος ο φωτισμός ασφαλείας. Κάθε φωτιστικό πρέπει να συνδέεται μόνιμα με την τάση τροφοδοσίας. Κατά την κανονική λειτουργία ανάβουν τα LED φωτισμού (συνεχής λειτουργία) και τα πράσινα ενδεικτικά καθώς φορτίζεται η μπαταρία. Σε κάθε διακοπή της τάσης τροφοδοσίας το φωτιστικό τίθεται αυτόματα σε εφεδρική λειτουργία, ανάβοντας τα LED φωτισμού. Όταν επανέλθει η τάση τροφοδοσίας επιστρέφει στην κανονική λειτουργία του.

ΤΕΧΝΙΚΑ ΧΑΡΑΚΤΗΡΙΣΤΙΚΑ

- Τάση τροφοδοσίας : 220-240V AC/50-60Hz
- Μπαταρίες (Ni-Cd): 3,6V/0,6Ah
- Μέγιστη κατανάλωση ισχύος : 3VA
- Ενδεικτικό-χειριστήριο : Ενδεικτικά led φόρτισης μπαταρίας, πλήκτρο ελέγχου test
- Χρόνος φόρτισης : 24 ώρες
- Ελάχιστη αυτονομία : 1,5 ώρα
- Φωτεινή πηγή : 12 λευκά led
- Φωτεινότητα (230V AC / Εφεδρεία) : 35lm / 85lm
- Βαθμός προστασίας περιβλήματος : IP 20
- Κατασκευασμένο σύμφωνα με : EN 60598-1, EN 60598-2-22, EN 55015, EN 61547, EN 61000-3-2, EN 61000-3-3
- Περιοχή θερμοκρασίας λειτουργίας : 5 έως 40 °C
- Σχετική υγρασία : Μέχρι 95%
- Υλικό κατασκευής : Bayblend FR3010, διάφανο polycarbonate
- Ενδεικτικές εξωτερικές διαστάσεις : 240X90X44mm

- Ενδεικτικό βάρος : 350gr
- Χρόνος εγγύησης : Τουλάχιστον τρία χρόνια (ένα χρόνο για την μπαταρία)

Πυροσβεστική φωλιά κατηγορίας II.

Πυροσβεστική φωλιά, Κατηγορίας II, η οποία αποτελείται από ερμάριο κατασκευασμένο από λαμαρίνα DCP, πάχους 0,8mm/1,0mm, βαμμένο μέσα - έξω με ηλεκτροστατική βαφή πούδρας φούρνου χρώματος κόκκινου RAL3000, ανέμη (τόμπανο) περιτύλιξης πυροσβεστικής μάνικας, βραχίονα περιστροφής της ανέμης με βάση, άνοιγμα πόρτας 180° με χούφτα, πυροσβεστική μάνικα TREVIRA με εσωτερική ελαστική επένδυση, μήκους 20m, διαμέτρου 1¾" (45mm), πίεση λειτουργίας 8bar, πιστοποιημένη κατά DIN14811/ΕΛΟΤ, με ρακόρ αλουμινίου τύπου storz-45 δεμένα σε κάθε άκρο της με σφικτήρα ορειχάλκινο β.τ., βάνα ορειχάλκινη (γωνιακός κρουνός) 30°, 2", με ρακόρ αλουμινίου τύπου storz-45 και αυλός αλουμινίου ρυθμιζόμενης εκτόξευσης 2", με ρακόρ αλουμινίου τύπου storz-45.

Χίος, 25 Μαΐου 2017

Χίος, 25 Μαΐου 2017


Οι συντάξαντες

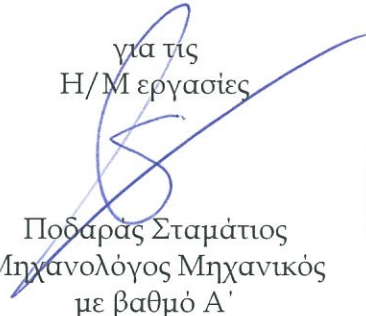
Εθεωρήθη

για τις
Οικοδομικές εργασίες

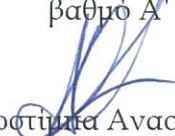
για τις
Η/Μ εργασίες

ο Διευθυντής
Τ.Υ. Δήμου Χίου


Καρουσάκης Σταμάτιος
Αρχιτέκτων Μηχανικός με
βαθμό Α'


Ποδαράς Σταμάτιος
Μηχανολόγος Μηχανικός
με βαθμό Α'




Κωστής Αναστασία
Τοπογράφος Μηχανικός
ΤΕ με βαθμό Α'

