

**ΕΛΛΗΝΙΚΗ ΔΗΜΟΚΡΑΤΙΑ
ΔΗΜΟΣ ΧΙΟΥ
Δ/ΝΣΗ ΤΕΧΝΙΚΩΝ ΥΠΗΡΕΣΙΩΝ
ΑΡΙΘΜ. ΜΕΛΕΤΗΣ: 2020-62**

ΠΡΟΥ/ΣΜΟΣ: 70.000,00 €

ΧΡΗΜ. ΦΙΛΟΔΗΜΟΣ 2020

ΚΑ: 64-7333.009

CPV: 45233120-6

**ΕΡΓΟ ΜΕ ΤΙΤΛΟ
«ΔΗΜΟΤΙΚΗ ΟΔΟΠΟΙΑ Δ.Ε. ΑΜΑΝΗΣ 2020 »**

ΧΙΟΣ, ΜΑΡΤΙΟΣ 2020

ΠΕΡΙΕΧΟΜΕΝΑ

Α. ΤΕΧΝΙΚΗ ΕΚΘΕΣΗ

Β. ΠΡΟΥΠΟΛΟΓΙΣΜΟΣ

Γ. ΑΝΑΛΥΤΙΚΗ ΠΡΟΜΕΤΗΣΗ ΕΡΓΑΣΙΩΝ

Δ. ΣΥΝΟΠΤΙΚΗ ΠΡΟΜΕΤΡΗΣΗ

Ε. ΤΙΜΟΛΟΓΙΟ

Ζ. ΕΙΔΙΚΗ ΣΥΓΓΡΑΦΗ ΥΠΟΧΡΕΩΣΕΩΝ

Η. ΑΝΤΙΣΤΟΙΧΙΣΗ ΑΡΘΡΩΝ ΜΕΛΕΤΗΣ ΜΕ ΕΤΕΠ

ΤΕΧΝΙΚΗ ΠΕΡΙΓΡΑΦΗ

Με την μελέτη αυτή προβλέπεται να γίνουν παρεμβάσεις που αφορούν την ανάπλαση δημοτικών οδών εντός Οικισμών με πλακοστρώσεις και τσιμεντοστρώσεις, την αποκατάσταση αντιστήριξης οδών με πέτρινους τοίχους και τέλος την διευθέτηση ομβρίων υδάτων οδοστρώματος οδού, στην Δημοτική Ενότητα Αμανής του Δήμου Χίου.

Συγκεκριμένα αναλυτικά θα γίνουν οι παρακάτω εργασίες ανά Τοπική Κοινότητα:

- 1) Τοπική κοινότητα Βολισσού κατασκευή τοιχείου αντιστήριξης δημοτικής οδού από οπλισμένο σκυρόδεμα μήκους 12,00 μέτρων και ύψους 2,00 μέτρων θέση Λευκάθια.
- 2) Τοπική κοινότητα Παρπαριάς πλακόστρωση οδού στην θέση Ξυλίκη - Λότζα.
- 3) Τοπική κοινότητα Πισπιλούντας πλακόστρωση οδού στην θέση Γύρος και τσιμεντόστρωση στην θέση Ράχη.
- 4) Τοπική κοινότητα Αφροδισίων τσιμεντόστρωση από οικία Μαλλά προς οικία Σιταρά.
- 5) Τοπική κοινότητα Χαλάνδρων επισκευή πετρότοιχου Δημοτικού σχολείου.
- 6) Τοπική κοινότητα Λεπτοπόδων επισκευή πετρότοιχων αντιστήριξης δημοτικών οδών εσωτερικώς του Οικισμού.
- 7) Τοπική κοινότητα Κεράμου τσιμεντόστρωση στις θέσεις προς οικία Ζωγράφου και Πέρα Χωριό.
- 8) Τοπική κοινότητα Νενητουρίων τσιμεντοστρώση στον Οικισμό Ψαρρός και στον Οικισμό Χαμετός.
- 9) Τοπική κοινότητα Αγίου Γάλακτος τσιμεντόστρωση στην θέση Γύρος.
- 10) Τοπική κοινότητα Νέας Ποταμιάς κατασκευή οχετού ομβρίων υδάτων και τσιμεντόστρωση βελτίωσης οδού από οικία Καζά έως κεντρικό δρόμο.

Το έργο είναι προϋπολογισμού **70.000,00 ΕΥΡΩ**, χρηματοδοτείται από πιστώσεις ΦΙΛΟΔΗΜΟΣ 2020 και ανήκει στην κατηγορία των « **ΟΙΚΟΔΟΜΙΚΩΝ ΕΡΓΩΝ ΚΑΙ ΕΡΓΩΝ ΟΔΟΠΟΙΙΑΣ** ».

**Χίος 30-03-2019
Ο ΣΥΝΤΑΞΑΣ**

**Χίος 30-03-2019
ΘΕΩΡΗΘΗΚΕ
Με εντολή Δ/ντη Τ.Υ.Δ. Χίου
Ο Προϊστάμενος Τμήματος
Συγκών & κτιριακών έργων**

**Μιχαήλ Σταματουλάκης
Πολιτικός Μηχανικός ΤΕ
με βαθμό Α΄**

**Παντελής Τσαγρήs
Πολιτικός Μηχανικός ΠΕ
με βαθμό Α΄**

ΠΡΟΜΕΤΡΗΣΗ								
Δ Ι Α Σ Τ Α Σ Ε Ι Σ								
A/A	Είδος εργασιών	Θέση έργου	Μήκος	Πλάτος	Πλάτος	Πάχος /ύψος	Ποσότητα	Σύνολο
ΟΜΑΔΑ 1:Χωματουργικές Εργασίες								
1	Γενικές εκσκαφές σε έδαφος γαιώδες - ημιβραχώδες (m3)	Τοιχείο Λευκάθια	12,00	2,50		1,80	54,00	
		Νέα Ποταμιά	25,00	0,80		1,50	30,00	
					Συνολό		84,00	
					Για στρογγυλοποίηση		0,00	
					Γενικό Σύνολο		84,00	84,00
2	Εκσκαφή θεμελίων τεχνικών έργων και τάφρων πλάτους έως 5,0 m (m3)	Τοιχείο Λευκάθια	12,00	2,20		0,60	15,84	
		Λειπόποδα	15,00	0,75		0,60	6,75	
		Παρπαρια πάρκινγκ	18,00	0,30		0,40	2,16	
		Χάλανδρα	15,00	1,00		0,60	9,00	
					Συνολό		33,75	
					Για στρογγυλοποίηση		0,25	
					Γενικό Σύνολο		34,00	34,00
3	Γενικές εκσκαφές σε έδαφος βραχώδες, χωρίς χρήση εκρηκτικών	Λειπόποδα	3,00	2,00		0,80	4,80	
		Χάλανδρα	3,00	2,00		0,80	4,80	
					Συνολό		9,60	
					Για στρογγυλοποίηση		0,40	
					Γενικό Σύνολο		10,00	10,00
4	Καθαίρεση άοπλου σκυροδέματος (m3)	Τοιχείο Λευκάθια	2,00	6,70		0,15	2,01	
		Παρπαρια	4,00	2,00		0,10	0,80	
		Νέα Ποταμιά	25,00	0,80		0,15	3,00	
		Λειπόποδα	15,00	0,80		0,15	1,80	
					Συνολό		7,61	
					Για στρογγυλοποίηση		0,40	
					Γενικό Σύνολο		8,01	8,01
5	Καθαίρεση ξηρολιθοδομής, τοιχείων αργολιθοδομής ή πλήρους λιθοδομής (m3)	Λειπόποδα	15,00	0,60		2,00	18,00	
		Χάλανδρα	15,00	0,60		2,00	18,00	
					Συνολό		36,00	
					Για στρογγυλοποίηση		0,00	
					Γενικό Σύνολο		36,00	36,00

6	Υλικό επιχώσης	Τοιχείο Λευκάθια	12,00	2,20		1,50	39,60	
		Νέα Ποταμιά	20,00	0,80		0,50	8,00	
					Συνολό		47,60	
					Για στρογγυλοποίηση		0,40	
					Γενικό Σύνολο		48,00	48,00
ΟΜΑΔΑ 2 :Σκυροδέματα - Λοιπές Εργασίες								
1	Κοιτοστρώσεις, περιβλήματα αγωγών, εξομαλυντικές στρώσεις κλπ από σκυρόδεμα C12/15 (m3)	Τοιχείο Λευκάθια	12,00	2,20		0,10	2,64	
					Συνολό		2,64	
					Για στρογγυλοποίηση		0,36	
					Γενικό Σύνολο		3,00	3,00
2	Κατασκευή ρείθρων, τραπεζοειδών τάφρων, στρώσεων προστασίας στεγάνωσης γεφυρών κλπ με σκυρόδεμα C16/20 (m3)	Τοιχείο Λευκάθια	12,00	6,80		0,15	12,24	
		Τοιχείο Λευκάθια	12,00	2,20		0,50	13,20	
		Παρπαρια Πάρκινγκ	18,00	0,30		0,40	2,16	
		Κέραμος	90,00	4,00		0,12	43,20	
		Νενητούρια	90,00	4,00		0,12	43,20	
		Πισπιλόντα	80,00	3,00		0,12	28,80	
		Αφροδίσια	80,00	3,00		0,12	28,80	
		Χάλανδρα	16,00	0,70		0,40	4,48	
		Νέα Ποταμιά	25,00	0,80		0,12	2,40	
		Νέα Ποταμιά	18,00	4,00		0,12	8,64	
		Λειπόποδα	16,00	0,70		0,40	4,48	
		Αγιο Γάλα	40,00	3,40		0,12	16,32	
		Διευχά	20,00	3,40		0,12	8,16	
					Συνολό		216,08	
					Για στρογγυλοποίηση		0,00	
					Γενικό Σύνολο		216,08	216,08
3	Κατασκευή βάρων, πλακών πρόσβασης, τοίχων, θωρακίων κλπ με σκυρόδεμα C20/25	Τοιχείο Λευκάθια	12,00	0,40		1,85	8,88	
					Συνολό		8,88	
					Για στρογγυλοποίηση		0,12	
					Γενικό Σύνολο		9,00	9,00
4	Προσάυξηση τιμής σκυροδέματος λόγω ειδικών συνθηκών (m3)						226,00	
					Συνολό		226,00	
					Για στρογγυλοποίηση		0,00	
					Γενικό Σύνολο		226,00	226,00
5	Σωλήνας Φ200	Νέα Ποταμιά	25,00				25,00	25,00
	ΝΥΔΡ 12.13.01.08	ΥΔΡ 6620.4						
6	Σχάρες φρεατίων	Νέα Ποταμιά	4,00	50,00			200,00	
	ΝΥΔΡ 11.02.01	ΥΔΡ 6752						
					Συνολό		200,00	
					Για στρογγυλοποίηση		0,00	
					Γενικό Σύνολο		200,00	200,00
7	Ξυλότοποι μικροκατασκευών	Νέα Ποταμιά	4,00	1,00	1,00	4,00	16,00	
	ΝΑΟΙΚ	ΟΙΚ 3811						
					Συνολό		16,00	
					Για στρογγυλοποίηση		0,00	

				Γενικό Σύνολο		16,00	16,00
8	Χαλύβδινος οπλισμός σκυροδεμάτων, χαλύβδινο δομικό πλέγμα B500C (χλγρ)	Τοιχείο Λευκάθια				2.000,00	
		Παρπαριά Πάρκινγκ				100,00	
		Λεπτόποδα				300,00	
		Χάλανδρα				300,00	
					Σύνολο	2.700,00	
				Για στρογγυλοποίηση			
				Γενικό Σύνολο		2.700,00	2.700,00
9	Κτίσιμο πετρότοιχου	Παρπαριά Πάρκινγκ	18,00	0,40		0,70	5,04
		Λεπτόποδα	16,00	0,80		2,40	30,72
		Χάλανδρα	12,00	0,80		3,00	28,80
					Σύνολο	64,56	
				Για στρογγυλοποίηση		0,24	
				Γενικό Σύνολο		64,80	64,80
10	Σκλίβωμα	Λεπτόποδα	16,00			2,40	38,40
		Λεπτοποδα	16,00			2,40	38,40
		Χάλανδρα	16,00			2,40	38,40
					Σύνολο	115,20	
				Για στρογγυλοποίηση		0,00	
				Γενικό Σύνολο		115,20	115,20
11	Επιστρώσεις με χονδρόπλακες ακανόνιστες	Παρπαριά	40,00			2,00	80,00
		Πισπλούντα	30,00			2,00	60,00
12	μπαρρες	Λευκάθια	40				40,00
		Διευχά	10				10,00
					Σύνολο	50,00	
				Για στρογγυλοποίηση		0,00	
				Γενικό Σύνολο		50,00	50,00

Χίος 30/03/2020

Ο συντάξας

ΣΤΑΜΑΤΟΥΛΑΚΗΣ ΜΙΧΑΗΛ

A/A				M	
[1]	[2]	[3]	[4]	[5]	[6]
1.					
1	- μ	1	02	m3	84,00
2	μ 5,00 m	2	01	m3	34,00
3	,	3	03.3	m3	20,00
4	μ	4	4.13	m3	8,00
5	μ , μ μ	5	22.02	μ3	36,00
6	μ , μ 4	6	18.3	m3	50,00
7	μ	7	1.1	m3	50,00
2.					
1	C12/15 , μ , μ μ	8	29.2.2	m3	3,00
2	μ , μ C16/20 ,	9	29.3.1	m3	216,00
3	, , μ μ C20/25	10	29.4.5	m3	9,00
4	μ μ	11	2	m3	228,00
5	μ D200 mm PVC-U μ 6 at μ	12	12.13.01.08	m	25,00
6		13	11.02.01	kg	211,40
7	μ	14	38.02	m2	10,00
8	μ μ , x μ μ B500C	15	30.3	kg	2.700,00
9	μ μ μ μ 400 kg μ μ	16	42.11.02	m3	65,00
10	μ μ , μ	17	45.01.01	m2	115,00
11	μ	18	73.11	m2	140,00
12	μ μ , 1 μ μ 1317-2, W5	19	01.2.1	m	35,00

...-03-2020

μ

....-03-2020

/ / μ /

A/A					M		μ ()	()		
[1]	[2]	[3]	[4]	[5]	[6]	[7]	[8]	[9]	[10]	
	1.									
1	- μ	02	1123.	1	m3	84,00	4,50	378,00		
2	μ 5,00 m	01	2151	2	m3	34,00	7,80	265,20		
3	,	03.3		3	m3	20,00	15,80	316,00		
4	μ	4.13	6082.1	4	m3	8,00	28,20	225,60		
5	μ , μ	22.02	1123.	5	μ3	36,00	8,00	288,00		
6	μ , μ 4	18.3	1510	6	m3	50,00	13,60	680,00		
7	μ	1.1	3221.	7	m3	50,00	4,00	200,00		
	: 1.							2.352,80	2.352,80	
	2.									
1	μ , μ C12/15	29.2.2	2531	8	m3	3,00	89,80	269,40		
2	μ C16/20	29.3.1	2532	9	m3	216,00	94,20	20.347,20		
3	μ , μ C20/25	29.4.5	2551	10	m3	9,00	133,00	1.197,00		
4	μ μ	2	2532	11	m3	228,00	22,00	5.016,00		
5	PVC-U μ 6 at μ D200 mm	12.13.01.08	6620.4	12	m	25,00	14,10	352,50		
6		11.02.01	6752	13	kg	211,40	1,44	304,42		
7	μ	38.02	3811	14	m2	10,00	22,50	225,00		
8	μ , x μ B500C	30.3	7018	15	kg	2.700,00	1,15	3.105,00		
9	μ μ 400 kg μ μ	42.11.02	4212	16	m3	65,00	70,00	4.550,00		
10	μ μ	45.01.01	4501	17	m2	115,00	9,00	1.035,00		
								μ	36.401,52	2.352,80

A/A				· ·	M ·		μ ()	()	
								[9]	[10]
[1]	[2]	[3]	[4]	[5]	[6]	[7]	[8]	[9]	[10]
							μ	36.401,52	2.352,80
11	μ	73.11	7311	18	m2	140,00	22,50	3.150,00	
12	1 , μ μ , μ μ 1317-2, W5	01.2.1	2653	19	m	35,00	50,00	1.750,00	
	: 2.	-	-					41.301,52	41.301,52
									43.654,32
								18,00%	7.857,78
									51.512,10
								15,00%	7.726,82
									59.238,92
									500,00
									59.738,92
									90,00
									59.828,92
								17,00%	10.170,92
									69.999,84
									70.000,00
									. 36/13-12-2001

...-03-2020
μ

....-03-2020
/ / μ /

μ μ : 2012

ΤΙΜΟΛΟΓΙΟ ΜΕΛΕΤΗΣ ΕΡΓΩΝ ΟΔΟΠΟΙΙΑΣ**ΓΕΝΙΚΟΙ ΟΡΟΙ**

Αντικείμενο του παρόντος τιμολογίου είναι ο καθορισμός τιμών μονάδος των εργασιών, που είναι απαραίτητες για την έντεχνη ολοκλήρωση του Έργου, όπως προδιαγράφεται στα λοιπά Τεύχη Δημοπράτησης που ορίζονται στη Διακήρυξη.

1. Οι τιμές μονάδας του παρόντος Τιμολογίου αναφέρονται σε μονάδες πλήρως περαιωμένων εργασιών, όπως περιγράφονται αναλυτικά παρακάτω, οι οποίες θα εκτελεστούν στην περιοχή του Έργου. Οι τιμές μονάδος περιλαμβάνουν όλες τις δαπάνες που αναφέρονται στην περιγραφή των εργασιών, καθώς και όσες απαιτούνται για την πλήρη και έντεχνη εκτέλεση των εργασιών, σύμφωνα και με τα λοιπά Τεύχη Δημοπράτησης.

Καμιά αξίωση ή αμφισβήτηση δεν μπορεί να θεμελιωθεί, ως προς το είδος και την απόδοση των μηχανημάτων, τις ειδικότητες και τον αριθμό του εργατοτεχνικού προσωπικού και την δυνατότητα χρησιμοποίησης ή μή μηχανικών μέσων, εκτός αν άλλως ορίζεται στα άρθρα του παρόντος.

Σύμφωνα με τα παραπάνω, με τις τιμές μονάδος του παρόντος Τιμολογίου προκύπτει το προϋπολογιζόμενο άμεσο κόστος του Έργου, δηλαδή το συνολικό κόστος των επί μέρους εργασιών ή λειτουργιών, οι οποίες συνθέτουν το φυσικό αντικείμενο του Έργου. Στις τιμές μονάδος αυτές, ενδεικτικά και όχι περιοριστικά, περιλαμβάνονται τα κάτωθι:

- 1.1 Κάθε είδους επιβάρυνση των ενσωματωμένων υλικών από φόρους, τέλη, δασμούς, έξοδα εκτελωνισμού, ειδικούς φόρους κ.λπ., πλην του Φ.Π.Α. Ο Ανάδοχος δεν απαλλάσσεται από τα τέλη διοδίων των κάθε είδους μεταφορικών του μέσων.
- 1.2 Οι δαπάνες προμήθειας των πάσης φύσεως, ενσωματωμένων και μη, κυρίων και βοηθητικών υλικών, μεταφοράς τους στις θέσεις εκτέλεσης των εργασιών, αποθήκευσης, φύλαξης, επεξεργασίας τους (αν απαιτείται) και προσέγγισής τους, με τις απαιτούμενες φορτοεκφορτώσεις, τις ασφαλίσσεις των μεταφορών, τις σταλίες των μεταφορικών μέσων και τις απαιτούμενες πλάγιες μεταφορές, εκτός των ειδικών περιπτώσεων, που η μεταφορά πληρώνεται ιδιαίτερως με αντίστοιχα άρθρα του Τιμολογίου.

Ομοίως οι δαπάνες για την φορτοεκφόρτωση και μεταφορά (με την σταλία μεταφορικών μέσων) των πλεοναζόντων ή/και ακατάλληλων προϊόντων εκσκαφών και λοιπών υλικών, σε κατάλληλους χώρους απόρριψης, λαμβανομένων υπόψη των ισχυόντων Περιβαλλοντικών Όρων, σύμφωνα με την Ε.Σ.Υ. και τους λοιπούς όρους δημοπράτησης.

Το κόστος υποδοχής σε αποδεκτούς χώρους, των αποβλήτων από εκσκαφές, κατασκευές και κατεδαφίσεις (ΑΕΚΚ), όπως αυτά καθορίζονται στην ΚΥΑ 36259/1757/Ε103/2010 (ΦΕΚ 1312Β/2010) και εξειδικεύονται με την Εγκύκλιο αρ. πρωτ. οικ 4834/25-1-2013 του Υπουργείου Περιβάλλοντος Ενέργειας και Κλιματικής Αλλαγής, δεν περιλαμβάνεται στις αντίστοιχες τιμές του τιμολογίου.

Ως «κόστος υποδοχής σε αποδεκτούς χώρους» νοείται το κόστος χρήσης του συγκεκριμένου χώρου από την παράδοση των υλικών αυτών και την επέκεινα διαχείρισή τους.

- 1.3 Οι δαπάνες μισθών, ημερομισθίων, υπερωριών, υπερεργασιών, ασφαλιστικών εισφορών (στο ΙΚΑ., σε ασφαλιστικές εταιρείες, ή σε άλλους ημεδαπούς ή/και αλλοδαπούς ασφαλιστικούς οργανισμούς κλπ.), δώρων εορτών, επιδομάτων που καθορίζονται από τις ισχύουσες εκάστοτε Συλλογικές Συμβάσεις Εργασίας (αδείας, οικογενειακού, θέσεως, ανθυγιεινής εργασίας, εξαιρέσιμων αργιών κ.λπ.), νυκτερινής απασχόλησης (πλην των έργων που η εκτέλεση τους προβλέπεται κατά τις νυκτερινές ώρες και τιμολογούνται ιδιαίτερως) κ.λπ., του πάσης φύσεως προσωπικού (εργατοτεχνικού όλων των ειδικοτήτων οδηγών και χειριστών οχημάτων και μηχανημάτων, τεχνιτών συνεργείων, επιστημονικού προσωπικού και των επιστατών με εξειδικευμένο αντικείμενο, ημεδαπού ή αλλοδαπού που απασχολείται για την κατασκευή του έργου, επί τόπου ή οπουδήποτε αλλού.
- 1.4 Οι κάθε είδους δαπάνες για την εγκατάσταση, εξοπλισμό και λειτουργία εργοταξιακού εργαστηρίου, εάν προβλέπεται, την λήψη και μεταφορά των δοκιμών και την εκτέλεση ελέγχων και δοκιμών, είτε στο εργοταξιακό εργαστήριο ή σε κρατικό ή σε ιδιωτικό της εγκρίσεως της Υπηρεσίας, σύμφωνα με τους όρους δημοπράτησης.

- 1.5 Οι δαπάνες εγκατάστασης και λειτουργίας μονάδων παραγωγής προκατασκευασμένων στοιχείων, εφ' όσον προβλέπονται από τους όρους δημοπράτησης, συγκροτημάτων παραγωγής θραυστών υλικών (σπαστηροτριβείο), σκυροδέματος, ασφαλτομιγμάτων κ.λπ., στον εργοταξιακό χώρο ή εκτός αυτού.

Στις δαπάνες αυτές περιλαμβάνονται: η εξασφάλιση του απαιτούμενου χώρου, η κατασκευή των υποδομών, κτιριακών και λοιπών έργων των μονάδων, η εγκατάσταση του απαιτούμενου κατά περίπτωση εξοπλισμού, οι λειτουργικές δαπάνες πάσης φύσεως, οι φορτοεκφορτώσεις και μεταφορές των πρώτων υλών στην μονάδα και των παραγομένων προϊόντων μέχρι τις θέσεις ενσωμάτωσής τους στο Έργο, καθώς και η αποσυναρμολόγηση των εγκαταστάσεων μετά το πέρας των εργασιών, η καθαίρεση των υποδομών τους (βάσεις, τοιχία κ.λπ. κατασκευές από σκυρόδεμα ή οποιοδήποτε άλλο υλικό) και αποκατάστασης του χώρου σε βαθμό αποδεκτό από την Υπηρεσία και σύμφωνα με τους ισχύοντες Περιβαλλοντικούς όρους.

Οι ως άνω όροι για την αποξήλωση των μονάδων και αποκατάσταση των χώρων έχουν εφαρμογή στις ακόλουθες περιπτώσεις:

- (α) Όταν η εγκατάσταση των μονάδων έχει γίνει σε χώρο που έχει παραχωρηθεί από το Δημόσιο
- (β) Όταν οι μονάδες έχουν ανεγερθεί μεν σε χώρους που έχει εξασφαλίσει ο Ανάδοχος, αλλά έχει δοθεί προσωρινή άδεια εγκατάστασης-λειτουργίας για τις ανάγκες του συγκεκριμένου έργου.

- 1.6 Τα πάσης φύσεως ασφάλιστρα για το προσωπικό του Έργου, τις μεταφορές, τα μεταφορικά μέσα, τα μηχανήματα έργων και τις εγκαταστάσεις.

- 1.7 Οι επιβαρύνσεις από την εκτέλεση των εργασιών υπό ταυτόχρονη διεξαγωγή της κυκλοφορίας και την λήψη των απαιτούμενων προστατευτικών μέτρων, οι δαπάνες των μέτρων προστασίας των όμορων κατασκευών των χώρων εκτέλεσης των εργασιών, της πρόληψης ατυχημάτων εργαζομένων ή τρίτων, της αποφυγής βλαβών σε κινητά ή ακίνητα πράγματα τρίτων, της αποφυγής ρύπανσης ρεμάτων, ποταμών, ακτών κ.λπ., καθώς και οι δαπάνες των μέτρων προστασίας των έργων σε κάθε φάση της κατασκευής τους ανεξαρτήτως της εποχής του έτους (εκσκαφές, θεμελιώσεις, ικριώματα, σκυροδετήσεις κ.λπ.) και μέχρι την οριστική παραλαβή τους.

- 1.8 Οι δαπάνες διεξαγωγής των ελέγχων ποιότητας και οι δαπάνες κατασκευής των πάσης φύσεως "δοκιμαστικών τμημάτων" που προβλέπονται στην Τ.Σ.Υ. και τους λοιπούς όρους δημοπράτησης (μετρήσεις, εργαστηριακοί έλεγχοι και δοκιμές, αξία υλικών, χρήση μηχανημάτων, εργασία κ.λπ.).

- 1.9 Οι δαπάνες διάθεσης, προσκόμισης και λειτουργίας του κυρίου και βοηθητικού μηχανικού εξοπλισμού και μέσω των (π.χ. ικριωμάτων, εργαλείων) που απαιτούνται για συγκεκριμένες εργασίες/λειτουργίες του έργου, στο πλαίσιο του εγκεκριμένου χρονοδιαγράμματος, στις οποίες περιλαμβάνονται τα μισθώματα, η μεταφορά επί τόπου, η συναρμολόγηση (όταν απαιτείται), η αποθήκευση, η φύλαξη, η ασφάλιση, οι αποδοχές οδηγών, χειριστών, βοηθών και τεχνιτών, τα καύσιμα, τα λιπαντικά και λοιπά αναλώσιμα, τα ανταλλακτικά, οι επισκευές, οι μετακινήσεις στον χώρο του έργου, οι ημεραργίες για οποιαδήποτε αιτία, οι πάσης φύσεως σταλίες και καθυστερήσεις (που δεν οφείλονται σε υπαιτιότητα του Κυρίου του Έργου), η αποσυναρμολόγησή τους (εάν απαιτείται) και η απομάκρυνσή τους από το Έργο.

Περιλαμβάνονται επίσης οι πάσης φύσεως δαπάνες του εφεδρικού εξοπλισμού που διατηρείται σε ετοιμότητα για την αντιμετώπιση βλαβών ή για οποιαδήποτε άλλη αιτία.

- 1.10 Οι δαπάνες προμήθειας ή παραγωγής, φορτοεκφόρτωσης και μεταφοράς στη θέση ενσωμάτωσης και τυχόν προσωρινών αποθέσεων και επαναφορτώσεων αδρανών υλικών προέλευσης λατομείων, ορυχείων κλπ. πλην των περιπτώσεων που στα οικεία άρθρα του παρόντος Τιμολογίου αναφέρεται ρητά ότι η μεταφορά πληρώνεται ιδιαίτερα (άρθρα που επισημαίνονται με αστερίσκο[*]).

Περιλαμβάνονται οι δαπάνες πλύσεως, ανάμιξης ή εμπλουτισμού των υλικών, ώστε να ανταποκρίνονται στις προβλεπόμενες από την Μελέτη του Έργου προδιαγραφές, λαμβανομένων υπόψη των σχετικών περιβαλλοντικών όρων

- 1.11 Οι επιβαρύνσεις από καθυστερήσεις, μειωμένη απόδοση και μετακινήσεις μηχανημάτων και προσωπικού που οφείλονται:

- (α) σε εμπόδια στο χώρο εκτέλεσης των εργασιών (αρχαιολογικά ευρήματα, δίκτυα Ο.Κ.Ω. κ.λπ.),
- (β) στην μη ολοκλήρωση των διαδικασιών απαλλοτρίωσης τμημάτων του χώρου εκτέλεσης των εργασιών (υπό την προϋπόθεση ότι παρέχεται η δυνατότητα τμηματικής εκτέλεσης των εργασιών),
- (γ) στις τυχόν ιδιαίτερες απαιτήσεις αντιμετώπισης των εμποδίων από τους αρμόδιους για αυτά φορείς (ΥΠ.ΠΟ, Δ.Ε.Η, ΔΕΥΑΧ κ.λπ.),

- (δ) στην ενδεχόμενη εκτέλεση των εργασιών κατά φάσεις λόγω των ως άνω εμποδίων,
- (ε) στην διενέργεια των απαιτούμενων μετρήσεων, ελέγχων και ερευνών (τοπογραφικών, εργαστηριακών, γεωτεχνικών κ.α.), καθώς και στις λοιπές υποχρεώσεις του Αναδόχου που προβλέπονται στα τεύχη δημοπράτησης, είτε τα ως άνω αποζημιώνονται ιδιαίτερα είτε είναι ανηγμένα στο ποσοστό Γ.Ε.& Ο.Ε. ή σε άλλα άρθρα του παρόντος Τιμολογίου
- (στ) στην λήψη μέτρων για την εξασφάλιση της κυκλοφορίας πεζών και οχημάτων,
- (ζ) σε προσωρινές ή μόνιμες κυκλοφοριακές ρυθμίσεις στην ευρύτερη περιοχή του έργου για οποιαδήποτε αιτία (π.χ. εορτές, εργασίες συντήρησης οδικού δικτύου και υποδομών, βλάβες σε άλλα έργα, εκτέλεση άλλων έργων κ.λπ.).
- 1.12 Οι δαπάνες λήψης μέτρων για την ομαλή και ασφαλή διακίνηση πεζών και οχημάτων στις θέσεις εκτέλεσης των εργασιών, όπως ενδεικτικά:
- (1) Οι δαπάνες προσωρινών γεφυρώσεων ορυγμάτων πλάτους έως 3,0 m, για την αποκατάσταση της κυκλοφορίας πεζών και οχημάτων, όταν τούτο κρίνεται απαραίτητο από την Υπηρεσία ή τις αρμόδιες Αρχές
 - (2) Οι δαπάνες λήψης προστατευτικών μέτρων για την απρόσκοπτη και ασφαλή κυκλοφορία πεζών και οχημάτων στην περίμετρο των χώρων εκτέλεσης των εργασιών, όπου απαιτείται, ήτοι για την περίφραξη των ορυγμάτων και γενικά των χώρων εκτέλεσης εργασιών, την ενημέρωση του κοινού, την σήμανση και φωτεινή σηματοδότηση του εργοταξιακού χώρου (πλην εκείνης που προκύπτει από μελέτη σήμανσης και τιμολογείται ιδιαίτερω), την προσωρινή διευθέτηση και αποκατάσταση της κυκλοφορίας κλπ. καθώς και οι δαπάνες για την απομάκρυνση των παραπάνω προσωρινών κατασκευών και σήμανσης μετά την περαίωση των εργασιών και την πλήρη αποκατάσταση της αρχικής σήμανσης.
- 1.13 Οι δαπάνες των τοπογραφικών εργασιών (αποτυπώσεων, πασσαλώσεων, αναπασσαλώσεων, πύκνωσης τριγωνομετρικού και πολυγωνομετρικού δικτύου, εγκατάστασης χωροσταθμικών αφετηριών κ.λπ.) που απαιτούνται για την χάραξη των επιμέρους στοιχείων του έργου, οι δαπάνες σύνταξης μελετών εφαρμογής (όταν απαιτείται για την προσαρμογή των στοιχείων της οριστικής μελέτης στο ακριβές ανάγλυφο του εδάφους ή υφιστάμενες κατασκευές), κατασκευαστικών σχεδίων και σχεδίων λεπτομερειών, οι δαπάνες ανίχνευσης και εντοπισμού εμποδίων στον χώρο εκτέλεσης του έργου και εκπόνησης μελετών αντιμετώπισης αυτών (λ.χ. υπάρχοντα θεμέλια, υψηλός ορίζοντας υπογείων υδάτων, δίκτυα Οργανισμών Κοινής Ωφελείας [ΟΚΩ]),
- 1.14 Οι δαπάνες αποτύπωσης τεχνικών έργων και λοιπών εγκαταστάσεων που απαντώνται στο χώρο του έργου, οι δαπάνες επαλήθευσης των στοιχείων εδάφους με τοπογραφικές μεθόδους καθώς και οι δαπάνες λήψης επιμετρητικών στοιχείων κατ' αντιπαράσταση με εκπρόσωπο της Υπηρεσίας και σύνταξης των πάσης φύσεως επιμετρητικών σχεδίων, πινάκων και υπολογισμών που θα υποβληθούν στην Υπηρεσία προς έλεγχο.
- 1.15 Η δαπάνη σύνταξης των αναπτυγμάτων και πινάκων σπλισμού σκυροδεμάτων (όταν αυτοί δεν περιλαμβάνονται στη μελέτη).
- 1.16 Οι δαπάνες ενημέρωσης των οριζοντιογραφιών της μελέτης με τα στοιχεία των εντοπιζομένων με ερευνητικές τομές ή κατά την εκτέλεση των εργασιών δικτύων Ο.Κ.Ω.
- 1.17 Οι δαπάνες των αντλήσεων (πλην των αντλήσεων κατά την κατασκευή τεχνικών εντός κοίτης ποταμών ή στην περίπτωση που δεν υπάρχει δυνατότητα παροχέτευσης προς φυσικό ή τεχνητό αποδέκτη υδάτων) καθώς και των προσωρινών διευθετήσεων για την αντιμετώπιση των επιφανειακών, υπογείων και πηγαίων νερών ώστε να προστατεύονται τόσο τα κατασκευαζόμενα όσο και τα υπάρχοντα έργα και το περιβάλλον γενικότερα, εκτός αν προβλέπεται διαφορετικά στα τεύχη δημοπράτησης.
- 1.18 Οι δαπάνες που απορρέουν από δικαιώματα κατοχυρωμένων μεθόδων και ευρεσιτεχνιών που εφαρμόζονται κατά οποιονδήποτε τρόπο για την έντεχνη εκτέλεση των εργασιών.
- 1.19 Οι δαπάνες διαμόρφωσης προσβάσεων, προσπελάσεων και δαπέδων εργασίας στα διάφορα τμήματα του έργου, και γενικά κάθε βοηθητικής κατασκευής που θα απαιτηθεί σε οποιοδήποτε στάδιο των εργασιών, όταν δεν προβλέπεται ιδιαίτερη επιμέτρηση αυτών στα συμβατικά τεύχη, καθώς και οι δαπάνες αποξήλωσης των προσωρινών κατασκευών και περιβαλλοντικής αποκατάστασης των χώρων (προσβάσεων, προσπελάσεων, δαπέδων εργασίας κ.λπ.) εκτός εάν υπάρχει έγγραφη αποδοχή της Υπηρεσίας για την διατήρησή τους.
- 1.20 Οι δαπάνες για την προστασία και την εξασφάλιση της λειτουργίας των δικτύων Ο.Κ.Ω. που διασχίζουν εγκάρσια τα ορύγματα ή επηρεάζονται τοπικά από τις εκτελούμενες εργασίες, Την αποκλειστική ευθύνη για την πρόκληση ζημιών και φθορών στα δίκτυα αυτά θα φέρει, τόσο αστικά όσο και ποινικά και μέχρι περαίωσης των εργασιών, ο

Ανάδοχος του Έργου.

- 1.21 Οι δαπάνες πρόληψης και αποκατάστασης κάθε είδους ζημιάς καθώς και οι αποζημιώσεις για κάθε είδους βλάβη ή μη συνήθη φθορά επί υφισταμένων κατασκευών κατά την εκτέλεση των εργασιών ή την διακίνηση βαρέως εξοπλισμού του Αναδόχου (π.χ. μεταφορικών μέσων μεγάλης χωρητικότητας, ερπυστριοφόρων μηχανημάτων κ.λπ.) που οφείλονται σε μη τήρηση των συμβατικών όρων, των υποδείξεων της Υπηρεσίας, των ισχυουσών διατάξεων και γενικότερα σε υπαιτιότητα του Αναδόχου.
- 1.22 Εφ' όσον δεν προβλέπεται ιδιαίτερη πληρωμή στα συμβατικά τεύχη: Οι πάσης φύσεως δαπάνες για τις εργοταξιακές οδούς που προκύπτουν από τη μεθοδολογία κατασκευής του Αναδόχου και απαιτούνται για την ασφαλή διακίνηση εξοπλισμού και υλικών κατασκευής του Έργου (μίσθωση ή εξασφάλιση δικαιωμάτων διέλευσης από ιδιωτική έκταση, κατασκευή των οδών ή βελτίωση υπαρχουσών, σήμανση, συντήρηση), καθώς και οι δαπάνες εξασφάλισης των αναγκαίων χώρων απόθεσης των πλεοναζόντων ή ακατάλληλων προϊόντων εκσκαφών (καταβολή τιμήματος προς ιδιοκτήτες, αν απαιτείται, εξασφάλιση σχετικών αδειών, κατασκευή οδών προσπέλασης ή επέκταση ή βελτίωση υπαρχουσών) και η τελική διαμόρφωση των χώρων μετά την περαίωση των εργασιών, σύμφωνα με τους εγκεκριμένους περιβαλλοντικούς όρους.
- 1.23 Οι δαπάνες των προεργασιών στις παλιές ή νέες επιφάνειες οδοστρωμάτων για την εφαρμογή ασφαλικών επιστρώσεων επ' αυτών, όπως π.χ. σκούπισμα, καθαρισμός, δημιουργία οπών αγκύρωσης (πικούνισμα), καθώς και οι δαπάνες μεταφοράς και απόθεσης των προϊόντων που παράγονται ως αποτέλεσμα των παραπάνω εργασιών.
- 1.24 Οι δαπάνες διάνοιξης τομών ή οπών στα τοιχώματα υφισταμένων αγωγών, φρεατίων, τεχνικών έργων κ.λπ., με οποιαδήποτε μέσα, για τη σύνδεση νέων συμβαλλόντων αγωγών, εκτός αν προβλέπεται ιδιαίτερη πληρωμή προς τούτο στα τεύχη δημοπράτησης.
- 1.25 Οι δαπάνες των ειδικών μελετών, που προβλέπεται στα τεύχη δημοπράτησης να εκπονηθούν από τον Ανάδοχο χωρίς ιδιαίτερη αμοιβή, όπως μελέτες σύνθεσης σκυροδεμάτων και ασφαλομιγμάτων, μελέτες ικριωμάτων κ.λπ.
- 1.26 Οι δαπάνες έκδοσης των απαιτούμενων αδειών εκτέλεσης εργασιών από τις αρμόδιες Αρχές, την Πολεοδομία και τους Οργανισμούς Κοινής Ωφελείας, εκτός αν προβλέπεται ιδιαίτερη πληρωμή προς τούτο στα τεύχη δημοπράτησης.
- 1.27 Οι δαπάνες λήψης μέτρων για την εξασφάλιση της συνεχούς και απρόσκοπτης λειτουργίας των υπαρχόντων στην περιοχή του Έργου δικτύων (δίκτυα ύδρευσης, άρδευσης, αποχέτευσης και αποστράγγισης, τάφροι, διώρυγες, υδατορέματα κ.λπ.), τα οποία επηρεάζονται από την εκτέλεση των εργασιών, και ιδιαίτερα όταν:
- (1) τα δίκτυα είναι σχετικά ανεπαρκή και ευαίσθητα σε δυσμενή μεταχείριση,
 - (2) θα επιβαρυνθεί υπέρμετρα η λειτουργικότητα των δικτύων αν ο Ανάδοχος δεν λάβει μέτρα για να αποτρέψει την είσοδο φερτών υλών από τις χωματουργικές, κυρίως, ή άλλες εργασίες.

Οι τιμές μονάδας του παρόντος Τιμολογίου προσαυξάνονται κατά το ποσοστό Γενικών Εξόδων (Γ.Ε.) και Οφέλους του Αναδόχου (Ο.Ε.), στο οποίο περιλαμβάνονται οι πάσης φύσεως δαπάνες οι οποίες δεν μπορούν να κατανεμηθούν σε συγκεκριμένες εργασίες αλλά αφορούν συνολικά το κόστος του έργου όπως, κρατήσεις ή υποχρεώσεις αυτού, όπως δαπάνες διοίκησης και επίβλεψης του Έργου, σήμανσης εργοταξίων, φόροι, δασμοί, ασφάλιστρα, τόκοι κεφαλαίων κίνησης, προμήθειες εγγυητικών επιστολών, έξοδα λειτουργίας γραφείων κ.λπ., τα επισφαλή έξοδα πάσης φύσεως καθώς και το προσδοκώμενο κέρδος από την εκτέλεση των εργασιών.

Το ως άνω ποσοστό Γ.Ε. & Ο.Ε., ανέρχεται σε δέκα οκτώ τοις εκατό (18%) του προϋπολογισμού των εργασιών, όπως αυτός προκύπτει βάσει των τιμών του Τιμολογίου Προσφοράς του αναδόχου, σύμφωνα με τις κείμενες διατάξεις, και διακρίνεται σε:

- (α) Σταθερά έξοδα, δηλαδή άπαξ αναλαμβανόμενα κατά τη διάρκεια της σύμβασης, τα οποία περιλαμβάνουν τις δαπάνες:
 - (1) Εξασφάλισης και διαρρύθμισης εργοταξιακών χώρων, για την ανέγερση κύριων και βοηθητικών εργοταξιακών εγκαταστάσεων π.χ. γραφείων, εργαστηρίων και λοιπών εγκαταστάσεων του Αναδόχου ή άλλων, εφόσον προβλέπεται στα έγγραφα της σύμβασης.
 - (2) Ανέγερσης κύριων και βοηθητικών εργοταξιακών εγκαταστάσεων του Αναδόχου ή άλλων, εφόσον προβλέπεται στα έγγραφα της σύμβασης.
 - (3) Περίφραξης ή/και διατάξεων επιτήρησης εργοταξιακών εγκαταστάσεων και χώρων εκτέλεσης εργασιών εφόσον προβλέπεται στα έγγραφα της σύμβασης.

- (4) Εξοπλισμού κύριων και βοηθητικών εργοταξιακών εγκαταστάσεων για τη διασφάλιση λειτουργικής ετοιμότητας, εξασφάλισης ύδρευσης, ηλεκτρικού ρεύματος, τηλεφωνικής σύνδεσης και αποχέτευσης, καθώς και λοιπών απαιτούμενων ευκολιών, σύμφωνα με τους όρους δημοπράτησης.
 - (5) Απομάκρυνσης κύριων και βοηθητικών εργοταξιακών εγκαταστάσεων μετά την περαίωση του έργου, καθώς και οι δαπάνες αποκατάστασης των χώρων κατά τρόπο αποδεκτό και σύμφωνα με τους εγκεκριμένους Περιβαλλοντικούς Όρους.
 - (6) Κινητοποίησης (εισκόμισης στο εργοτάξιο) του απαιτούμενου εξοπλισμού γενικής χρήσης (π.χ. γερανοί, οχήματα μεταφοράς προσωπικού), όπως προβλέπεται στο χρονοδιάγραμμα του έργου και αποκινητοποίησης με το πέρας του προβλεπόμενου χρόνου απασχόλησης.
 - (7) Οι δαπάνες επισκόπησης των μελετών του έργου και τυχόν συμπληρώσεις τροποποιήσεις, εφόσον δεν περιλαμβάνονται στο άμεσο κόστος.
 - (8) Οι δαπάνες συμπλήρωσης των ΣΑΥ/ΦΑΥ (Σχέδιο Ασφάλειας και Υγείας/Φάκελος Ασφάλειας και Υγείας), σύμφωνα με τις κείμενες διατάξεις.
 - (9) Για φόρους.
 - (10) Για εγγυητικές.
 - (11) Ασφάλισης του έργου.
 - (12) Προσυμβατικού σταδίου.
 - (13) Διάθεσης μέσω ατομικής προστασίας.
 - (14) Για επισφαλή έξοδα πάσης φύσεως (π.χ. εξεύρευσης χώρων γραφείων και λοιπών εγκαταστάσεων, χρηματοοικονομικών εξόδων, απαιτήσεως για μελέτες που μπορεί να προκύψουν κατά την πορεία των εργασιών, εκτεταμένες διαφωνίες και απαίτηση ισχυρής νομικής υποστήριξης, απαιτήσεις για μέτρα προστασίας από μη ληφθείσες υπόψη ακραίες επιτόπου συνθήκες, κλοπές μη καλυπτόμενες από ασφάλιση).
- (β) Χρονικώς συνηρητημένα έξοδα, δηλαδή εξαρτώμενα από τη χρονική διάρκεια της σύμβασης, τα οποία περιλαμβάνουν τις δαπάνες:
- (1) Χρήσεως - λειτουργίας των εργοταξιακών εγκαταστάσεων και ευκολιών (περιλαμβάνει τη χρήση των εγκαταστάσεων και χώρων καθαρών σύμφωνα με τις προβλέψεις των εγκεκριμένων Περιβαλλοντικών Όρων) Προσωπικού γενικής επιστάσεως και διοίκησης του Αναδόχου και υπό την προϋπόθεση μόνιμης και αποκλειστικής απασχόλησης στο έργο (σε περίπτωση μη μόνιμης και αποκλειστικής απασχόλησης θα λαμβάνεται υπόψη ο χρόνος απασχόλησης και η διαθεσιμότητα στο έργο). Ανηγγόμενες περιλαμβάνονται και οι δαπάνες για προβλεπόμενες νόμιμες αποζημιώσεις. Το επιστημονικό προσωπικό και οι επιστάτες, με εξειδικευμένο αντικείμενο (π.χ. χωματοουργικά, τεχνικά, ασφαλιστικά) δεν περιλαμβάνονται.
 - (3) Νομικής υποστήριξης
 - (4) Εξωτερικών τεχνικών συμβούλων με ad hoc μετάκληση
 - (5) Για την εκτέλεση των καθηκόντων της παραπάνω κατηγορίας προσωπικού π.χ. χρήση αυτοκινήτων
 - (6) Λειτουργίας μηχανημάτων γενικής χρήσης π.χ. γερανοί, οχήματα μεταφοράς προσωπικού
 - (7) Μετρήσεων γενικών δεικτών και παραμέτρων που προβλέπονται στους εγκεκριμένους περιβαλλοντικούς όρους και λήψη μέτρων για συμμόρφωση προς αυτούς
 - (8) Συντήρησης του έργου για τον προβλεπόμενο χρόνο
 - (9) Τόκοι κεφαλαίων κίνησης και γενικότερα χρηματοοικονομικό κόστος
 - (10) Το αναλογούν, σε σχέση με τη συμμετοχή του στον κύκλο εργασιών της επιχείρησης, κόστος έδρας επιχείρησης ή/και λειτουργίας κοινοπραξίας
- Ο Φόρος Προστιθέμενης Αξίας (Φ.Π.Α.) επί των λογαριασμών του Αναδόχου βαρύνει τον Κύριο του Έργου.

Εάν προκύψει ανάγκη εκτέλεσης εργασιών που παρουσιάζουν διαφορετικά χαρακτηριστικά έναντι παρεμφερών προς αυτές εργασιών που περιλαμβάνονται στο παρόν Τιμολόγιο, αποδεκτά όμως σύμφωνα με τους όρους δημοπράτησης, ή εργασιών που επιμετρώνται διαφορετικά, οι εργασίες αυτές είναι δυνατόν να αναχθούν σε άρθρα του παρόντος Τιμολογίου με αναγωγή των μεγεθών τους σύμφωνα με το ακόλουθο παράδειγμα:

(1) Διάτρητοι σωλήνες στραγγιστηρίων. αγωγοί αποχέτευσης ομβρίων και ακαθάρτων από σκυρόδεμα, PVC κ.λπ.

Για ονομαστική διάμετρο D_N χρησιμοποιούμενου σωλήνα διαφορετική από τις αναφερόμενες στα υποάρθρα των αντιστοιχών άρθρων του παρόντος Τιμολογίου και για αντίστοιχο υλικό κατασκευής, κατηγορία αντοχής και μέθοδο προστασίας, θα γίνεται αναγωγή του μήκους του χρησιμοποιούμενου σωλήνα σε μήκος σωλήνα της αμέσως μικρότερης στο παρόν Τιμολόγιο ονομαστικής διαμέτρου, με βάση το λόγο:

$$D_N / D_M$$

όπου D_N : Ονομαστική διάμετρος του χρησιμοποιούμενου σωλήνα

D_M : Η αμέσως μικρότερη διάμετρος σωλήνα που περιλαμβάνεται στο παρόν Τιμολόγιο.

Αν δεν υπάρχει μικρότερη διάμετρος ως D_M θα χρησιμοποιείται η αμέσως μεγαλύτερη υπάρχουσα διάμετρος.

(2) Μόρφωση αρμών με προκατασκευασμένες πλάκες τύπου FLEXCELL ή αναλόγου

Για πάχος D_N χρησιμοποιούμενης πλάκας μεγαλύτερο από το πάχος της συμβατικής πλάκας του παρόντος τιμολογίου (12 mm), θα γίνεται αναγωγή της επιφάνειας της χρησιμοποιούμενης πλάκας σε επιφάνεια συμβατικής πλάκας πάχους 12 mm, με βάση το λόγο:

$$D_N / 12$$

όπου D_N : Το πάχος της χρησιμοποιούμενης πλάκας σε mm.

(3) Στεγάνωση αρμών με ταινίες τύπου HYDROFOIL PVC

Για πλάτος B_N χρησιμοποιούμενης ταινίας μεγαλύτερο από το πλάτος της συμβατικής ταινίας του παρόντος Τιμολογίου (240 mm), θα γίνεται αναγωγή του μήκους της χρησιμοποιούμενης ταινίας σε μήκος συμβατική ταινίας πλάτους 240 mm, με βάση το λόγο:

$$B_N / 240$$

όπου B_N : Το πλάτος της χρησιμοποιούμενης ταινίας σε mm

Παρεμφερής πρακτική μπορεί να έχει εφαρμογή και σε άλλες περιπτώσεις άρθρων του παρόντος Τιμολογίου.

Όπου στα επιμέρους άρθρα υπάρχει αναφορά σε ΕΤΕΠ των οποίων έχει αρθεί με απόφαση η υποχρεωτική εφαρμογή, η σχετική αναφορά μπορεί να αντιστοιχίζεται με αναφορά σε ΠΕΤΕΠ ή άλλο πρότυπο που θα περιλαμβάνεται σε σχετικό πίνακα στους γενικούς όρους του παρόντος.

ΓΕΝΙΚΕΣ ΕΠΙΣΗΜΑΝΣΕΙΣ

Οι τιμές μονάδος του παρόντος Τιμολογίου που φέρουν την σήμανση [*] παραπλευρώς της αναγραφόμενης τιμής σε ΕΥΡΩ δεν συμπεριλαμβάνουν την δαπάνη της καθαρής μεταφοράς των, κατά περίπτωση, υλικών ή προϊόντων.

Η Δημοπρατούσα Αρχή θα προσθέτει στις τιμές αυτές την δαπάνη του μεταφορικού έργου, με βάση τα στοιχεία της μελέτης και τις συνθήκες εκτέλεσης του έργου.

Για τον προσδιορισμό της ως άνω δαπάνης του μεταφορικού έργου καθορίζονται οι ακόλουθες τιμές μονάδας σε €/m³.km

Σε αστικές περιοχές	
- απόσταση < 5 km	0,28
- απόσταση ≥ 5 km	0,21
Εκτός πόλεως	

οδοί καλής βατότητας	
- απόσταση < 5 km	0,20
- απόσταση \geq 5 km	0,19
οδοί καλής βατότητας	
- απόσταση < 5 km	0,25
- απόσταση \geq 5 km	0,21
εργοταξιακές οδοί	
- απόσταση < 3 km	0,22
- απόσταση \geq 3 km	0,20
Πρόσθετη τιμή για παρατεταμένη αναμονή φορτοεκφόρτωσης (ασφαλτικά, εκσκαφές θεμελίων και χανδάκων, μικρής κλίμακας εκσκαφές)	0,03

Οι τιμές αυτές έχουν εφαρμογή στον προσδιορισμό της τιμής του αστερίσκου [*] των άρθρων του παρόντος τιμολογίου των οποίων οι εργασίες επιμετρώνται σε κυβικά μέτρα (m³), κατά τον τρόπο που καθορίζεται σε έκαστο άρθρο.

Σε καμία περίπτωση δεν εφαρμόζεται συντελεστής επιπλήσματος ή οποιαδήποτε άλλη προσαύξηση και ο υπολογισμός γίνεται με βάση τα επιμετρούμενα m³ κάθε εργασίας, όπως καθορίζεται στο αντίστοιχο άρθρο.

Η δαπάνη του μεταφορικού έργου, όπως προσδιορίζεται στο παρόν τιμολόγιο (NET ΟΔΟ), προστίθεται στην τιμή βάσεως των άρθρων που επισημαίνονται με [*], και αναθεωρείται με βάση τον εκάστοτε καθοριζόμενο κωδικό αναθεώρησης (δεν προβλέπεται άλλη, ιδιαίτερη αναθεώρηση του μεταφορικού έργου).

ΑΓΚΥΡΩΣΕΙΣ- ΗΛΩΣΕΙΣ ΕΚΤΟΣ ΣΗΡΑΓΓΩΝ

Ως εργασίες διάτρησης νοούνται οι διατρήσεις που εκτελούνται με μηχανικό εξοπλισμό κινούμενο στο δάπεδο εργασίας και όχι με ανάρτηση προσωπικού ή εξοπλισμού.

**ΕΛΛΗΝΙΚΗ ΔΗΜΟΚΡΑΤΙΑ
ΔΗΜΟΣ ΧΙΟΥ
Δ/ΝΣΗ ΤΕΧΝΙΚΩΝ ΥΠΗΡΕΣΙΩΝ
ΑΡ. ΜΕΛΕΤΗΣ: 2020- 62**

**ΕΙΔΙΚΗ ΣΥΓΓΡΑΦΗ ΥΠΟΧΡΕΩΣΕΩΝ
«ΔΗΜΟΤΙΚΗ ΟΔΟΠΟΙΙΑ Δ.Ε. ΑΜΑΝΗΣ 2020»**

ΧΙΟΣ, ΜΑΡΤΙΟΣ 2020

ΠΙΝΑΚΑΣ ΠΕΡΙΕΧΟΜΕΝΩΝ

Άρθρο 1.	ΑΝΤΙΚΕΙΜΕΝΟ ΤΗΣ ΕΙΔΙΚΗΣ ΣΥΓΓΡΑΦΗΣ ΥΠΟΧΡΕΩΣΕΩΝ.....	3
Άρθρο 2.	ΠΕΡΙΓΡΑΦΗ ΤΟΥ ΕΡΓΟΥ.....	3
Άρθρο 3.	ΟΡΙΣΜΟΙ.....	3
Άρθρο 4.	ΣΥΜΒΑΣΗ ΚΑΤΑΣΚΕΥΗΣ ΈΡΓΟΥ - ΕΓΚΑΤΑΣΤΑΣΗ ΑΝΑΔΟΧΟΥ	3
Άρθρο 5.	ΕΓΓΥΗΣΕΙΣ – ΠΡΟΚΑΤΑΒΟΛΗ – ΡΗΤΡΑ ΠΡΟΣΘΕΤΗΣ ΚΑΤΑΒΟΛΗΣ	4
Άρθρο 6.	ΠΡΟΘΕΣΜΙΕΣ	4
Άρθρο 7.	ΠΟΙΝΙΚΕΣ ΡΗΤΡΕΣ – ΕΚΠΤΩΣΗ ΑΝΑΔΟΧΟΥ.....	6
Άρθρο 8.	ΠΡΟΓΡΑΜΜΑΤΙΣΜΟΣ ΚΑΙ ΕΛΕΓΧΟΣ ΠΡΟΟΔΟΥ ΤΟΥ ΈΡΓΟΥ	7
Άρθρο 9.	ΧΡΗΜΑΤΟΔΟΤΗΣΗ ΤΟΥ ΈΡΓΟΥ	8
Άρθρο 10.	ΗΜΕΡΟΛΟΓΙΟ ΈΡΓΟΥ - ΑΡΧΕΙΟ ΠΟΙΟΤΙΚΟΥ ΕΛΕΓΧΟΥ - ΑΦΑΝΕΙΣ ΕΡΓΑΣΙΕΣ.....	8
Άρθρο 11.	ΕΛΑΤΤΩΜΑΤΑ ΣΤΙΣ ΕΡΓΑΣΙΕΣ.....	9
Άρθρο 12.	ΒΕΒΑΙΩΣΗ ΠΕΡΑΤΩΣΗΣ ΕΡΓΑΣΙΩΝ – ΠΡΟΣΩΡΙΝΗ ΠΑΡΑΛΑΒΗ ΤΟΥ ΈΡΓΟΥ – ΠΑΡΑΔΟΣΗ ΓΙΑ ΧΡΗΣΗ	9
Άρθρο 13.	ΔΟΚΙΜΑΣΤΙΚΗ ΛΕΙΤΟΥΡΓΙΑ ΕΓΚΑΤΑΣΤΑΣΕΩΝ	9
Άρθρο 14.	ΣΥΝΤΗΡΗΣΗ ΤΟΥ ΈΡΓΟΥ – ΟΡΙΣΤΙΚΗ ΠΑΡΑΛΑΒΗ	9
Άρθρο 15.	ΜΗΤΡΩΟ ΈΡΓΟΥ.....	10

Άρθρο 1. ΑΝΤΙΚΕΙΜΕΝΟ ΤΗΣ ΕΙΔΙΚΗΣ ΣΥΓΓΡΑΦΗΣ ΥΠΟΧΡΕΩΣΕΩΝ

Το αντικείμενο της παρούσας Ειδικής Συγγραφής Υποχρεώσεων (Ε.Σ.Υ.) είναι η διατύπωση των διοικητικών και τεχνικών όρων για την υλοποίηση του έργου «ΔΗΜΟΤΙΚΗ ΟΔΟΠΟΙΑ Δ.Ε. ΑΜΑΝΗΣ 2020», σε συνδυασμό με τους όρους της Διακήρυξης του Διαγωνισμού και τα λοιπά τεύχη δημοπράτησης.

Άρθρο 2. ΠΕΡΙΓΡΑΦΗ ΤΟΥ ΕΡΓΟΥ

.1 Οι προς εκτέλεση εργασίες για την υλοποίηση του έργου αναλύονται στο τεύχος της Τεχνικής Περιγραφής και στα υπόλοιπα τεύχη δημοπράτησης και συνοπτικά είναι:

Συγκεκριμένα αναλυτικά θα γίνουν οι παρακάτω εργασίες ανά Τοπική Κοινότητα:

- 1) Τοπική κοινότητα Βολισσού κατασκευή τοιχείου αντιστήριξης δημοτικής οδού από οπλισμένο σκυρόδεμα μήκους 12,00 μέτρων και ύψους 1,80 μέτρων θέση Λευκάθια.
- 2) Τοπική κοινότητα Παρπαριάς πλακόστρωση οδού στην θέση Ξυλίκη - Λότζα.
- 3) Τοπική κοινότητα Πισπιλούντας πλακόστρωση οδού στην θέση Γύρος και τσιμεντόστρωση στην θέση Ράχη.
- 4) Τοπική κοινότητα Αφροδισίων πλακόστρωση στην θέση
- 5) Τοπική κοινότητα Χαλάνδρων επισκευή πετρότοιχου Δημοτικού σχολείου.
- 6) Τοπική κοινότητα Λεπτοπόδων επισκευή πετρότοιχων αντιστήριξης δημοτικών οδών εσωτερικώς του Οικισμού.
- 7) Τοπική κοινότητα Κεράμου τσιμεντόστρωση στην θέση
- 8) Τοπική κοινότητα Νενητουρίων τσιμεντοστρώση στην θέση
- 9) Τοπική κοινότητα Αγίου Γάλακτος τσιμεντόστρωση στην θέση
- 10) Τοπική κοινότητα Νέας Ποταμιάς κατασκευή οχετού ομβρίων υδάτων και τσιμεντόστρωση βελτίωσης οδού από οικία Καζά έως κεντρικό δρόμο..

2. Όλες οι παραπάνω εργασίες αναφέρονται στο τελικό έργο περιλαμβανομένων ενδεχομένων συμπληρωματικών ερευνών ή/και μελετών, καθώς και οποιωνδήποτε προσθέτων ή βοηθητικών εργασιών που θα απαιτηθούν για την εκτέλεσή τους ή και για την κατασκευή προσωρινών προσβάσεων σύμφωνα με όσα αναφέρονται στους λοιπούς όρους Δημοπράτησης.

Άρθρο 3. ΟΡΙΣΜΟΙ

Για την παρούσα σύμβαση ισχύουν ενδεικτικά και όχι περιοριστικά οι ακόλουθοι ορισμοί:

«ΕΡΓΟ»: «ΔΗΜΟΤΙΚΗ ΟΔΟΠΟΙΑ Δ.Ε. ΑΜΑΝΗΣ 2020 ».

«Κύριος του Έργου» (ΚτΕ) είναι ο Δήμος Χίου.

«Προϊσταμένη Αρχή» του έργου είναι η Οικονομική Επιτροπή Δ. Χίου στο προσυμβατικό στάδιο και το Δημοτικό Συμβούλιο του Δήμου Χίου μετά την υπογραφή της σύμβασης εκτέλεσης του έργου.

«Διευθύνουσα Υπηρεσία» του έργου είναι Διεύθυνση Τεχνικών Υπηρεσιών του Δήμου Χίου που εδρεύει στη Χίο και στο εξής θα καλείται «Υπηρεσία» στην παρούσα και σε όλα τα τεύχη του διαγωνισμού.

«Υποψήφιοι ή Διαγωνιζόμενοι» είναι οι εργοληπτικές επιχειρήσεις ή Κοινοπραξίες που πληρούν τα κριτήρια συμμετοχής του διαγωνισμού όπως ορίζονται στο άρθρο 21 της διακήρυξης.

«Ανάδοχος» είναι η εργοληπτική επιχείρηση ή η Κοινοπραξία που συνάπτει σύμβαση εκτέλεσης του έργου με τον ΚτΕ.

Όπου γίνεται αναφορά σε προδιαγραφές, οδηγίες ή εν γένει έγγραφα που έχουν συνταχθεί από επιστημονικά ινστιτούτα ή/και οργανισμούς, θα λαμβάνεται υπόψη η τελευταία έκδοση αυτών.

Όπου γίνεται αναφορά σε Νόμο ή Προεδρικό Διάταγμα ή Εγκύκλιο νοείται όπως ισχύουν με τις τροποποιήσεις ή συμπληρώσεις τους κατά τα οριζόμενα στην Διακήρυξη.

Άρθρο 4. ΣΥΜΒΑΣΗ ΚΑΤΑΣΚΕΥΗΣ ΈΡΓΟΥ - ΕΓΚΑΤΑΣΤΑΣΗ ΑΝΑΔΟΧΟΥ

4.1 Με τον όρο "Σύμβαση" νοείται η σύμβαση που περιγράφεται στη Διακήρυξη Δημοπρασίας, σε συνδυασμό με τους λοιπούς όρους δημοπράτησης, με βάση την οποία ο Ανάδοχος θα εκτελέσει τις εργασίες που αναφέρονται συνοπτικά στην παράγραφο 2.1 του Άρθρου 2 της παρούσας ΕΣΥ και αναλύονται στην Τεχνική Περιγραφή και τα λοιπά τεύχη δημοπράτησης.

- 4.2 Κατά την υπογραφή της σύμβασης ο Ανάδοχος θα πρέπει να προσκομίσει στην Υπηρεσία την Εγγύηση Καλής Εκτέλεσης των εργασιών, σύμφωνα με τα αναφερόμενα στο άρθρο 17 της Διακήρυξης και στο άρθρο 5 της παρούσας ΕΣΥ.

Άρθρο 5. ΕΓΓΥΗΣΕΙΣ – ΠΡΟΚΑΤΑΒΟΛΗ – ΡΗΤΡΑ ΠΡΟΣΘΕΤΗΣ ΚΑΤΑΒΟΛΗΣ

- 5.1 Ο Ανάδοχος υποχρεούται για παροχή Εγγύησης Καλής Εκτέλεσης των εργασιών του Έργου και την πιστή εφαρμογή όλων των όρων της Σύμβασης και κάθε απαίτησης του Κυρίου του Έργου κατά αυτού, σύμφωνα με τις διατάξεις της παρ. β του άρθρου 72 του Ν. 4412/2016.
- 5.2 Οι παραπάνω εγγυητικές επιστολές θα πρέπει, να έχουν εκδοθεί από το Τ.Σ.Μ.Ε.Δ.Ε., ή από Τράπεζα που λειτουργεί νόμιμα στην Ελλάδα ή σε οποιοδήποτε άλλο κράτος της Ε.Ε., συνοδευόμενη στην τελευταία περίπτωση από επίσημη μετάφρασή της στην ελληνική. Μπορούν επίσης οι εγγυητικές επιστολές να παρέχονται και με γραμμάτια του Ταμείου Παρακαταθηκών και Δανείων και κατά τα λοιπά σύμφωνα με τις διατάξεις της παρ. 3 του άρθρου 72 του Ν. 4412/2016.
- 5.3 Οι εγγυητικές επιστολές πρέπει απαραίτητα να αναφέρουν την επωνυμία της επιχείρησης, τον τίτλο του Έργου για το οποίο δίδεται η εγγύηση, τον όρο ότι ο εγγυητής *παραίτείται από το δικαίωμα της διζήσεως* και ότι ο εκδότης αναγνωρίζει ανεπιφύλακτα την υποχρέωση να καταβάλλει το ποσό της εγγύησης χωρίς καμία ένσταση ή αντίρρηση μέσα σε πέντε (5) ημέρες από τη σχετική ειδοποίηση.
- 5.4 Οι παραπάνω εγγυητικές επιστολές απευθύνονται προς τον Δήμο Χίου.
- 5.5 Δεν προβλέπεται η πληρωμή πριμ στην παρούσα σύμβαση.

Άρθρο 6. ΠΡΟΘΕΣΜΙΕΣ

6.1 ΓΕΝΙΚΑ

- 6.1.1 Στην παρούσα σύμβαση, σχετικά με τις προθεσμίες ισχύει το άρθρο 147 του Ν. 4412/2016, ενώ για τις επιβαλλόμενες ποινικές ρήτρες, για υπέρβαση των προθεσμιών, θα έχει εφαρμογή το άρθρο 148 του Ν. 4412/2016.
- ΕΠΙΣΗΜΑΙΝΕΤΑΙ Η ΑΥΣΤΗΡΟΤΗΤΑ ΤΟΥ ΠΝΕΥΜΑΤΟΣ του άρθρου 147 του Ν. 4412/2016 σχετικά με την τήρηση των προθεσμιών (συνολικής και τμηματικών) με τις επαπειλούμενες κυρώσεις σε περίπτωση μη τήρησής τους.
- 6.1.2 Η τήρηση των προθεσμιών του παρόντος άρθρου έχει ιδιαίτερη σημασία και ο Ανάδοχος με την υποβολή της προσφοράς του εγγυάται τον προϋπολογισμό του έργου και αναλαμβάνει την υποχρέωση να καλύψει με πρόσθετα συνεργεία ή οποιαδήποτε άλλη εντατικοποίηση του ρυθμού της εργασίας (πρόσθετες βάρδιες ή οποιαδήποτε άλλα μέτρα) τις καθυστερήσεις έστω και αν αυτές δεν οφείλονται σε υπαιτιότητα δική του, κατά τρόπο ώστε να επιτευχθεί το τελικό αποτέλεσμα μέσα στη συνολική προθεσμία αποπεράτωσης του έργου. Με βάση αυτόν τον ερμηνευτικό κανόνα θα εξετάζεται κάθε τυχόν αίτηση παράτασης προθεσμίας και πάντως γεγονότα παροδικά και ιδίως βραχύχρονα δεν είναι δυνατόν να δικαιολογήσουν παρατάσεις, αν είναι δυνατόν να καλυφθούν εκ των υστέρων μέσα στο συμβατικό χρόνο οι τυχόν καθυστερήσεις που προκάλεσαν τα γεγονότα αυτά.
- 6.1.3 Ο Ανάδοχος δεν έχει κανένα δικαίωμα να ζητήσει οποιαδήποτε αποζημίωση στην περίπτωση που για να τηρήσει τη συνολική και τις τμηματικές προθεσμίες χρειαστεί να κάνει πρόσθετα νυκτερινά συνεργεία, να πραγματοποιήσει υπερωρίες, εργασίες σε ημέρες αργίας κ.λ.π., πέρα από αυτές που είχε προβλέψει στη σύνταξη της προσφοράς του ή μετά την υπογραφή της σύμβασης σε οποιονδήποτε επί μέρους προγραμματισμό των εργασιών ή εκθέσεως ή άλλο στοιχείο που υποβάλλει στην Υπηρεσία ή κατά οποιονδήποτε άλλο χρόνο.

6.2 ΣΥΝΟΛΙΚΗ ΠΡΟΘΕΣΜΙΑ

Η συνολική προθεσμία εκτέλεσης του έργου, ορίζεται σε **ΠΕΝΤΕ (5) μήνες** και αρχίζει από την ημέρα υπογραφής της σύμβασης.

6.3 ΤΜΗΜΑΤΙΚΕΣ ΠΡΟΘΕΣΜΙΕΣ

Εκτός από την συνολική προθεσμία, ο Ανάδοχος είναι υποχρεωμένος να τηρήσει τις παρακάτω αποκλειστικές τμηματικές προθεσμίες (με την έννοια της παραγράφου 4α του άρθρου 147 του Ν. 4412/2016), για παράδοση τμημάτων του Έργου:

1. Έννοιες

Εκτός από την συνολική προθεσμία, ο Ανάδοχος είναι υποχρεωμένος να τηρήσει :

- (1) ΑΠΟΚΛΕΙΣΤΙΚΕΣ ΤΜΗΜΑΤΙΚΕΣ ΠΡΟΘΕΣΜΙΕΣ (με την έννοια της παραγράφου 4α του άρθρου 147 του Ν. 4412/2016), για παράδοση τμημάτων του έργου, που η έγκαιρη αποπεράτωσή τους έχει ιδιαίτερη σημασία για τον Κύριο του Έργου.
- (2) ΕΝΔΕΙΚΤΙΚΕΣ ΤΜΗΜΑΤΙΚΕΣ ΠΡΟΘΕΣΜΙΕΣ (με την έννοια της παραγράφου 4β του άρθρου 147 του Ν. 4412/2016), που καθορίζονται ως σταθμοί ενδιάμεσου ελέγχου της προόδου του έργου.

Όλες οι τμηματικές προθεσμίες προσμετρώνται σε ημερολογιακές ημέρες από την ημέρα υπογραφής της Σύμβασης.

2. Αποκλειστικές Τμηματικές Προθεσμίες (Α.Π.)

(1) Πρώτη Αποκλειστική Τμηματική Προθεσμία (1^η Α.Π.)

Όχι αργότερα από **δέκα πέντε (15)** ημερολογιακές ημέρες από την υπογραφή της Σύμβασης ο Ανάδοχος θα πρέπει να έχει συντάξει και υποβάλει στην Υπηρεσία για έγκριση το "Χρονοδιάγραμμα Κατασκευής" του Έργου, όπως προβλέπεται από το σχετικό άρθρο της παρούσας Ε.Σ.Υ.

Η παρούσα προθεσμία τίθεται κατ' εφαρμογή της παραγρ. 1 του άρθρου 145 του Ν. 4412/2016, όπως ισχύει σήμερα.

(2) Δεύτερη Αποκλειστική Τμηματική Προθεσμία (2^η Α.Π.)

Όχι αργότερα από **τριάντα (30)** ημερολογιακές ημέρες από την υπογραφή της Σύμβασης ο Ανάδοχος θα πρέπει να έχει υποβάλει το οργανόγραμμα του εργοταξίου με την κατανομή των αρμοδιοτήτων και την περιγραφή των θέσεων εργασίας, με βάση τα αναφερόμενα στο σχετικό άρθρο της παρούσας Ε.Σ.Υ.

Η παρούσα προθεσμία τίθεται κατ' εφαρμογή της παραγρ. 4 του άρθρου 145 του Ν. 4412/2016.

3. Ενδεικτικές Τμηματικές Προθεσμίες (Ε.Π.)

1. Γενικά

- (1) Για τον αποτελεσματικότερο έλεγχο και χρονική παρακολούθηση των δραστηριοτήτων θα υπάρχουν Ενδεικτικές Τμηματικές Προθεσμίες.

Οι προθεσμίες αυτές θα περιληφθούν στο "Χρονοδιάγραμμα Κατασκευής" του έργου που θα υποβάλει ο Ανάδοχος.

- (2) Οι αναφερόμενες ενδεικτικές τμηματικές προθεσμίες έχουν το νόημα επιθυμητών μέγιστων, ο οριστικός δε καθορισμός τους θα γίνει, κατά την έγκριση του "Χρονοδιαγράμματος Κατασκευής" του έργου.

2. Πρώτη Ενδεικτική Τμηματική Προθεσμία (1^η Ε.Π.)

Όχι αργότερα από **ένα (1) μήνα** από την υπογραφή της Σύμβασης, ο Ανάδοχος υποχρεούται να έχει ολοκληρώσει όλες τις χωματουργικές εργασίες, και τις καθαιρέσεις.

3. Δεύτερη Ενδεικτική Τμηματική Προθεσμία (2^η Ε.Π.)

Όχι αργότερα από **τρεις (3) μήνες** από το πέρας της 1^{ης} Ε.Π., ο Ανάδοχος υποχρεούται να έχει ολοκληρώσει την κατασκευή τοιχείου από οπλισμένο σκυρόδεμα, τις σιμεντοστρώσεις, τις πλακοστρώσεις την κατασκευή πετρώτοιχων.

4. Τρίτη Ενδεικτική Τμηματική Προθεσμία (3^η Ε.Π.)

Όχι αργότερα από **ένα (1) μήνα** από το πέρας της **2^{ης} Ε.Π.**, ο Ανάδοχος υποχρεούται να έχει ολοκληρώσει το σύνολο των εργασιών της σύμβασης.

6.4 ΠΑΡΑΤΑΣΗ ΠΡΟΘΕΣΜΙΩΝ

Γενικά, παράταση προθεσμιών δεν θα αναγνωρισθεί στον Ανάδοχο με δικαιολογία την άγνοια των εδαφικών συνθηκών της περιοχής του Έργου, την εξασφάλιση οδών προσπέλασης στον τόπο του έργου, του χρόνου λειτουργίας των πηγών προμήθειας υλικών, την αδυναμία έγκαιρης εξεύρεσης εργατών, μηχανημάτων και υλικών από την Ελληνική ή/και ξένη Βιομηχανία, τον εκτελωνισμό υλικών, εφοδίων και μηχανημάτων, που τυχόν θα εισάγει από το εξωτερικό και τις διατυπώσεις έκδοσης των κάθε φύσεως αδειών.

Άρθρο 7. ΠΟΙΝΙΚΕΣ ΡΗΤΡΕΣ – ΕΚΠΤΩΣΗ ΑΝΑΔΟΧΟΥ

7.1. ΓΕΝΙΚΑ

1. Οι ποινικές ρήτρες επιβάλλονται με αιτιολογημένη Απόφαση της Διευθύνουσας Υπηρεσίας και παρακρατούνται από τον αμέσως επόμενο λογαριασμό του έργου. Η κατάπτωση των ποινικών ρητρών για υπέρβαση της συνολικής και των αποκλειστικών τμηματικών προθεσμιών δεν ανακαλείται. Με ίδια απόφαση αίρονται οι ποινικές ρήτρες για τις ενδεικτικές τμηματικές προθεσμίες, αν το έργο περατωθεί μέσα στη συνολική προθεσμία και τις τυχόν εγκεκριμένες γενικές παρατάσεις.

2. Οι ποινικές ρήτρες αυτές είναι επιπρόσθετες στις ποινικές ρήτρες, ή πρόστιμα, που προβλέπονται για παραλείψεις ενεργειών του Αναδόχου στους λοιπούς όρους της παρούσας Ε.Σ.Υ. και των λοιπών Τευχών Δημοπράτησης.

3. Σε περίπτωση που υποβληθεί λογαριασμός από τον ανάδοχο πριν την έκδοση της απόφασης επιβολής ποινικών ρητρών, η Διευθύνουσα Υπηρεσία έχει το δικαίωμα να εκδώσει τη σχετική απόφαση και να επιστρέψει τον λογαριασμό στον ανάδοχο, πριν την παρέλευση διμήνου από την υποβολή του, ζητώντας να συμπεριλάβει σε αυτόν τις επιβληθείσες ποινικές ρήτρες.

7.2. ΠΟΙΝΙΚΕΣ ΡΗΤΡΕΣ ΥΠΕΡΒΑΣΗΣ ΣΥΝΟΛΙΚΗΣ ΠΡΟΘΕΣΜΙΑΣ

1. Για υπαίτια από μέρους του Αναδόχου υπέρβαση της συνολικής χρονικής προθεσμίας του άρθρου 12 της Διακήρυξης, λόγω της ανάγκης περαιώσης του έργου εντός της προθεσμίας αυτής επιβάλλονται στον ανάδοχο για κάθε ημέρα υπέρβασης της συνολικής προθεσμίας ποινικές ρήτρες οι οποίες ορίζονται σε ποσοστό 15% της μέσης ημερήσιας αξίας του έργου, επιβαλλόμενες για αριθμό ημερών έως το 20% της προβλεπόμενης από την παρούσα αρχικής συνολικής προθεσμίας. Για τις επόμενες ημέρες μέχρι ακόμα 15% της αρχικής συνολικής προθεσμίας, η ποινική ρήτρα για κάθε ημέρα ορίζεται σε ποσοστό 20% της μέσης ημερήσιας αξίας του έργου, συμφώνως προς τα οριζόμενα στο άρθρο 148, του Ν.4412/2016.

2. Οι ποινικές ρήτρες που επιβάλλονται για την υπέρβαση της συνολικής προθεσμίας δεν επιτρέπεται να υπερβούν συνολικά ποσοστό έξι τοις εκατό (6%) του συνολικού ποσού της σύμβασης, χωρίς Φ.Π.Α..

3. Το σύνολο των επιβαλλομένων ποινικών ρητρών για τις τμηματικές προθεσμίες δεν μπορεί να υπερβεί σε ποσοστό τρία τοις εκατό (3%) του συνολικού ποσού της σύμβασης, χωρίς Φ.Π.Α..

4. Οι προθεσμίες υπολογίζονται σε ημερολογιακές ημέρες και τα ποσά και οι προθεσμίες, όπως προβλέπονται στην αρχική σύμβαση, χωρίς παρατάσεις ή αναθεώρηση.

5. Για την εφαρμογή των ποινικών ρητρών, η Μέση Ημερήσια Αξία του Έργου (Μ.Η.Α.Ε.) προκύπτει ως το πηλίκο του συνολικού χρηματικού ποσού της Σύμβασης, μαζί με το ποσό των τυχόν συμπληρωματικών συμβάσεων (χωρίς την αναθεώρηση και το Φ.Π.Α.), προς τη συνολική προθεσμία του Έργου, δηλαδή το άθροισμα της συμβατικής προθεσμίας της αρχικής και των τυχόν συμπληρωματικών συμβάσεων. Η Μέση Ημερήσια Αξία του Έργου (Μ.Η.Α.Ε.) δεν μεταβάλλεται με τη χορήγηση παρατάσεων στην προθεσμία εκτέλεσης του έργου.

7.3 ΕΚΠΤΩΣΗ ΤΟΥ ΑΝΑΔΟΧΟΥ

- 7.3.1 Αν ο ανάδοχος δεν εκπληρώνει τις συμβατικές του υποχρεώσεις ή δεν συμμορφώνεται με τις γραπτές εντολές της υπηρεσίας, που είναι σύμφωνες με τη σύμβαση ή το νόμο, κηρύσσεται έκπτωτος από την εργολαβία, σύμφωνα με τα οριζόμενα στις διατάξεις του άρθρου 160 του Ν. 4412/2016.
- 7.3.2 Αν υφίσταται λόγος έκπτωσης, κοινοποιείται στον ανάδοχο ειδική πρόσκληση της διευθύνουσας υπηρεσίας, η οποία αναφέρεται απαραίτητα στις διατάξεις του άρθρου 160 του Ν. 4412/2016 και περιλαμβάνει συγκεκριμένη περιγραφή ενεργειών ή εργασιών που πρέπει να εκτελέσει ο ανάδοχος μέσα στην τασσόμενη προθεσμία. Η τασσόμενη προθεσμία πρέπει να είναι εύλογη, δηλαδή ανάλογη του χρόνου που απαιτείται κατά την κοινή αντίληψη για την εκτέλεση των εργασιών ή των ενεργειών. Δεν μπορεί πάντως να είναι μικρότερη από δέκα (10) ημέρες, ούτε και μεγαλύτερη από τριάντα (30) ημέρες.

Άρθρο 8. ΠΡΟΓΡΑΜΜΑΤΙΣΜΟΣ ΚΑΙ ΕΛΕΓΧΟΣ ΠΡΟΟΔΟΥ ΤΟΥ ΈΡΓΟΥ

8.1 ΥΠΟΒΟΛΗ ΧΡΟΝΟΔΙΑΓΡΑΜΜΑΤΟΣ

- 8.1.1 Ο Ανάδοχος εντός χρονικού διαστήματος δέκα πέντε (15) ημερολογιακών ημερών από την υπογραφή της Σύμβασης (σύμφωνα με τη παρ.1 του άρθρου 145 του Ν. 4412/2016), θα συντάξει και θα υποβάλει προς έγκριση το "*Χρονοδιάγραμμα Κατασκευής του Έργου*" (1η έκδοση).
- 8.1.2 Το πρόγραμμα αυτό και ο πίνακας πρόβλεψης και ελέγχου της φυσικής προόδου του Έργου καταρτίζονται με βάση τα στοιχεία που έχουν δοθεί στον Ανάδοχο και τους λοιπούς όρους της Σύμβασης.
- 8.1.3 Ο Ανάδοχος καταρτίζει το αρχικό πρόγραμμα και τα υποπρογράμματα του Έργου -αλλά και τις επόμενες ενημερώσεις και αναπροσαρμογές τους, αν απαιτείται- και τα υποβάλλει στην Υπηρεσία με τον παρακάτω τρόπο:
- (1) Διάγραμμα δικτυωτής ανάλυσης, με απεικόνιση των δραστηριοτήτων στους κόμβους, στο οποίο θα επισημαίνεται ή/οι κρίσιμη/ες διαδρομή/ες και οι σχέσεις αλληλουχίας των δραστηριοτήτων.
 - (2) Πίνακα με τις ημερομηνίες ενωρίτερης/αργότερης έναρξης και λήξης και το ολικό και ελεύθερο περιθώριο των δραστηριοτήτων.
 - (3) Μία γραφική απεικόνιση του χρονοδιαγράμματος με την τεχνική των διαγραμμάτων GANT, κατά τρόπο που να φαίνονται οι κρίσιμες δραστηριότητες και το περιθώριο των μη κρίσιμων ενεργειών.
 - (4) Πίνακα "*Πρόβλεψης και Ελέγχου της Φυσικής Προόδου του Έργου*", ο οποίος θα περιλαμβάνει σε στήλες τα είδη εργασιών που αναφέρονται παραπάνω, την πρόβλεψη των προς εκτέλεση εργασιών και την προβλεπόμενη απορρόφηση σε τακτά χρονικά διαστήματα που θα συμφωνηθούν με την Υπηρεσία.
 - (5) Σχηματική κάτοψη του Έργου για την απεικόνιση της προόδου.
 - (6) Τα ιστογράμματα χρήσης κάθε πόρου και ο προγραμματισμός-κατανομή της διαθεσιμότητας των πόρων (resource availability profile).
 - (7) Αιτιολογική έκθεση για τον εν γένει σχεδιασμό του χρονοδιαγράμματος.

Επισημαίνεται ότι θα πρέπει να δοθεί ιδιαίτερη προσοχή στην λογική του δικτύου, στην αλληλουχία των δραστηριοτήτων, στον ρεαλισμό στους χρόνους και στους διαθέσιμους πόρους.

Αυτό σημαίνει ότι το "δίκτυο" θα πρέπει να είναι ένα συνεπές σύστημα για τον σχεδιασμό (planning), χρονοπρογραμματισμό, παρακολούθηση (monitoring) και έλεγχο (controlling) του έργου.

Τα παραπάνω στοιχεία, υποβάλλονται σε πέντε σειρές, εκτός αν άλλως συμφωνηθεί με την Υπηρεσία, τόσο εκτυπωμένα σε χαρτί, όσο και σε ηλεκτρονική μορφή που θα συμφωνηθεί με την Υπηρεσία, για έλεγχο και περαιτέρω αξιοποίησή τους από αυτήν.

8.2 ΕΛΕΓΧΟΣ ΧΡΟΝΟΔΙΑΓΡΑΜΜΑΤΟΣ

- 8.2.1 Το αρχικό χρονοδιάγραμμα και κάθε μεταγενέστερη ενημέρωση ή αναθεώρηση του προγράμματος του Έργου ή/και των υποπρογραμμάτων του, υποβάλλονται από τον Ανάδοχο στην Υπηρεσία για έλεγχο και έγκριση.
- 8.2.2 Η Υπηρεσία εγκρίνει αυτό/ά όπως υποβλήθηκε/καν ή όπως θα το/α τροποποιήσει, μέσα σε δέκα πέντε (15) ημερολογιακές μέρες από την υποβολή του.
- 8.2.3 Καθυστέρηση για έγκριση από την Υπηρεσία μεγαλύτερη από την παραπάνω προθεσμία των δέκα (15) ημερών συνεπάγεται την αποδοχή του υποβληθέντος.
- 8.2.4 Ο Ανάδοχος κατά το χρονικό διάστημα μέχρι και την δέκατη πέμπτη (15η) μέρα από την υποβολή για έγκριση του χρονοδιαγράμματος κατασκευής του έργου θα ενεργεί σύμφωνα με το δικό του χρονοδιάγραμμα, φέροντας αμέριστα την ευθύνη, αν αυτό αντίκειται στους όρους των τευχών δημοπράτησης. Για τον λόγο αυτό θεωρείται, ως συμβατικός όρος, ότι η διαδικασία της κατάρτισης και έγκρισης, ή μεταβολής του χρονοδιαγράμματος δεν επιφέρει καθυστέρηση.
- 8.2.5 Σε περίπτωση παρατηρήσεων της Υπηρεσίας επί του χρονοδιαγράμματος που θα υποβληθεί, αυτό θα ανασυνταχθεί για να περιλάβει τις παρατηρήσεις και θα επανυποβληθεί για έγκριση εντός 5 ημερών από της κοινοποίησης των παρατηρήσεων.
- 8.2.6 Μετά την οριστικοποίηση του προγράμματος (αρχικού ή μεταγενέστερης ενημέρωσης) και την έγκριση από την Υπηρεσία, αυτό εφαρμόζεται υποχρεωτικά από τον Ανάδοχο, συγκρίνεται με την πραγματοποιούμενη πρόοδο και ενημερώνεται ή αναπροσαρμόζεται.
- 8.2.7 Σε περίπτωση ανάγκης τροποποίησης του αρχικού εγκεκριμένου χρονοδιαγράμματος, για τις περιπτώσεις που προβλέπονται από τις κείμενες διατάξεις και τους όρους της παρούσας, συντάσσεται νέο προσαρμοσμένο χρονοδιάγραμμα για το οποίο ισχύουν όλα όσα αναφέρονται στο παρόν άρθρο.

Άρθρο 9. ΧΡΗΜΑΤΟΔΟΤΗΣΗ ΤΟΥ ΈΡΓΟΥ

- 9.1 Η χρηματοδότηση του Έργου θα γίνει από τον ΚτΕ με διαδοχικές πληρωμές, ανάλογα με την πρόοδο των εργασιών.
- 9.2 Με την επιφύλαξη ισχύος της προηγούμενης παραγράφου, ο Ανάδοχος έχει την ευθύνη εξασφάλισης επαρκούς Κεφαλαίου Κίνησης, προς κάλυψη των χρηματοδοτικών αναγκών που μπορεί να προκύπτουν λόγω χρονικών διαφορών μεταξύ πραγματοποίησης μιας δαπάνης και πιστοποίησης - πληρωμής του αντίστοιχου ποσού από τον ΚτΕ.
- 9.3 Το έργο χρηματοδοτείται από το πρόγραμμα **ΦΙΛΟΔΗΜΟΣ** και υπόκειται στις κρατήσεις που προβλέπονται για τα έργα αυτά.

Άρθρο 10. ΗΜΕΡΟΛΟΓΙΟ ΈΡΓΟΥ - ΑΡΧΕΙΟ ΠΟΙΟΤΙΚΟΥ ΕΛΕΓΧΟΥ - ΑΦΑΝΕΙΣ ΕΡΓΑΣΙΕΣ

- 10.1 Ο Ανάδοχος οφείλει να τηρεί ημερολόγιο Έργου σύμφωνα με το άρθρο 146 του Ν. 4412/2016.
- 10.2 Με μέριμνα και ευθύνη του Αναδόχου, θα καταρτιστούν βιβλιοδετημένα τεύχη με διπλότυπες αριθμημένες σελίδες για:
- 10.2.1 την τήρηση ημερολογίου του Έργου,
- 10.2.2 την τήρηση ημερολογίου μέτρων ασφαλείας (ΗΜΑ) του Έργου,
- 10.2.3 αρχείου ποιοτικού ελέγχου, και
- 10.2.4 βιβλίο επιβεβαίωσης αφανών εργασιών.
- 10.3 Κατά τον χρόνο εγγύησης ο Ανάδοχος εξακολουθεί να τηρεί το ημερολόγιο του έργου συμπληρώνοντάς το μόνο τις μέρες που διενεργείται επιθεώρηση αυτού ή συντήρηση ή συμβαίνουν άλλα σημαντικά γεγονότα. Το ημερολόγιο κατά την περίοδο αυτή τηρείται όπως ορίζει η Διευθύνουσα Υπηρεσία.
- 10.4 Σε περίπτωση που στο Έργο εργάζονται περισσότερες από μία βάρδιες θα συμπληρώνεται ένα φύλλο ανά βάρδια.

- 10.5 Το αρχείο ποιοτικού ελέγχου πρέπει να είναι συμβατό με το πρόγραμμα διασφάλισης ποιότητας του Έργου.

Άρθρο 11. ΕΛΑΤΤΩΜΑΤΑ ΣΤΙΣ ΕΡΓΑΣΙΕΣ

- 11.1 Αν κατά τη διάρκεια κατασκευής των έργων μέχρι την οριστική παραλαβή οποιαδήποτε εργασία παρουσιάσει ελαττώματα που δεν αποκαθίστανται από τον ανάδοχο, κοινοποιείται σε αυτόν ειδική διαταγή της διευθύνουσας υπηρεσίας. Με την ειδική διαταγή προσδιορίζονται τα ελαττώματα, καθορίζεται αν είναι ουσιώδη, επουσιώδη ή και επικίνδυνα και τάσσεται εύλογη προθεσμία για την αποκατάστασή τους. Στην αποκατάσταση μπορεί να περιλαμβάνεται η καθαίρεση των ελαττωματικών εργασιών και η ανακατασκευή τους, αν αυτό επιβάλλεται. Αν το ελάττωμα δεν είναι ουσιώδες και η αποκατάστασή του απαιτεί δυσανάλογες δαπάνες με την ειδική διαταγή καθορίζεται ποσοστό μείωσης της αμοιβής του αναδόχου για τις αντίστοιχες εργασίες. Στην τελευταία αυτή περίπτωση η διαταγή μπορεί να περιλαμβάνει και την εκτέλεση ορισμένων εργασιών για τον περιορισμό του ελαττώματος.
- 11.2 Ειδική διαταγή περικοπής του εργολαβικού ανταλλάγματος μπορεί να εκδοθεί, κατά την κρίση της Διευθύνουσας Υπηρεσίας, και στις περιπτώσεις που ο ανάδοχος δεν είναι συνεπής σε συμβατικές υποχρεώσεις που σχετίζονται με την εκτέλεση εργασιών, όπως π.χ. πλημμελής τήρηση του ημερολογίου του έργου ή του προγράμματος ποιότητας έργου, παράλειψη εκτέλεσης όλων των απαιτούμενων εργαστηριακών ελέγχων και οποιαδήποτε άλλη υποχρέωση θεωρείται ότι είναι ανοιγμένη στην τιμή προσφοράς του αναδόχου.

Άρθρο 12. ΒΕΒΑΙΩΣΗ ΠΕΡΑΤΩΣΗΣ ΕΡΓΑΣΙΩΝ – ΠΡΟΣΩΡΙΝΗ ΠΑΡΑΛΑΒΗ ΤΟΥ ΈΡΓΟΥ – ΠΑΡΑΔΟΣΗ ΓΙΑ ΧΡΗΣΗ

- 12.1 Μετά το πέρας των εργασιών που περιλαμβάνονται στη σύμβαση του Έργου εκδίδεται βεβαίωση περάτωσης του Έργου σύμφωνα με το άρθρο 168 του Ν. 4412/2016.
- 12.2 Η προσωρινή παραλαβή του Έργου θα γίνεται μετά την πλήρη περαίωση της κατασκευής των προβλεπόμενων έργων και την εκπλήρωση όλων των σχετικών υποχρεώσεων του Αναδόχου.
- 12.3 Πριν την προσωρινή παραλαβή είναι δυνατή η παράδοση σε χρήση μέρους ή και ολόκληρου του έργου (διοικητική παραλαβή) σύμφωνα με το άρθρο 169 του Ν. 4412/2016.
- 12.4 Διευκρινίζεται ότι η παράδοση σε χρήση δεν αντικαθιστά σε καμία περίπτωση την παραλαβή του έργου (προσωρινή ή οριστική).

Άρθρο 13. ΔΟΚΙΜΑΣΤΙΚΗ ΛΕΙΤΟΥΡΓΙΑ ΕΓΚΑΤΑΣΤΑΣΕΩΝ

- 13.1 Ο Ανάδοχος οφείλει να ικανοποιήσει τις απαιτήσεις για δοκιμές και να θέσει σε λειτουργία τις εγκαταστάσεις με δικές του δαπάνες, όπως ειδικότερα προβλέπεται στα σχετικά τεύχη.
- 13.2 Ο Ανάδοχος οφείλει να διαθέσει προσωπικό, συσκευές και ότι άλλο χρειάζεται για τις δοκιμές που θα εκτελούνται είτε από τον ίδιο είτε από την Υπηρεσία και θα έχει την ευθύνη για την μεταφορά και παράδοση των δειγμάτων σε εργαστήρια δοκιμών.

Άρθρο 14. ΣΥΝΤΗΡΗΣΗ ΤΟΥ ΈΡΓΟΥ – ΟΡΙΣΤΙΚΗ ΠΑΡΑΛΑΒΗ

- 14.1 Ο Ανάδοχος είναι υποχρεωμένος να συντηρεί το Έργο, για δεκαπέντε (15) μήνες μετά την έκδοση της Βεβαίωσης Περάτωσης Εργασιών του άρθρου 12, αν μέσα σε δύο μήνες από την έκδοση της βεβαίωσης υποβληθεί από τον Ανάδοχο η τελική επιμέτρηση σύμφωνα με το άρθρο 171 του Ν. 4412/2016. Άλλως από την ημερομηνία που υποβλήθηκε ή με οποιοδήποτε άλλο τρόπο συντάχθηκε η τελική επιμέτρηση. Μετά την πάροδο του ανωτέρω διαστήματος της συντήρησης ενεργείται η οριστική παραλαβή.
- 14.2 Η Υπηρεσία και ο Ανάδοχος θα επιθεωρούν από κοινού το Έργο ανά τακτά χρονικά διαστήματα κατά την περίοδο της συντήρησης με σκοπό την αποκάλυψη τυχόν προβλημάτων και ελλείψεων.
- 14.3 Ο Ανάδοχος είναι υπεύθυνος για την εκτέλεση, με δική του οικονομική επιβάρυνση, όλων των εργασιών επισκευών, διορθώσεων ή ανακατασκευών και για την επανόρθωση όλων

των ελλείψεων, συρρικνώσεων, ατελειών ή άλλων μειονεκτημάτων που τυχόν εμφανισθούν στο Έργο μέσα στο χρόνο συντήρησης.

- 14.4 Στην περίπτωση που ο Ανάδοχος αρνηθεί την εκτέλεση εργασιών αποκατάστασης, που σύμφωνα με τα παραπάνω αποτελούν υποχρέωσή του, σε εύλογο χρόνο και σε βαθμό που να ικανοποιούν λογικά την Υπηρεσία, η Υπηρεσία δικαιούται να εκτελέσει αυτές εις βάρος και δια λογαριασμό του.
- 14.5 Η οριστική παραλαβή του Έργου πραγματοποιείται σύμφωνα με τις διατάξεις του άρθρου 172 του Ν. 4412/2016 μετά την εκπλήρωση όλων των σχετικών υποχρεώσεων του Αναδόχου.

Άρθρο 15. ΜΗΤΡΩΟ ΕΡΓΟΥ

- 15.1. Το μητρώο ανάγεται στη ανασύνταξη όλων των σχεδίων της μελέτης, για την απεικόνιση του έργου όπως ακριβώς κατασκευάστηκε (σχέδια "as built"). Επίσης στην σύνταξη σχεδίου (οριζοντιογραφία) του έργου που εκτελέστηκε σε συσχέτισμό με τα έργα που τυχόν προϋπήρχαν στην περιοχή του έργου. Το σχέδιο αυτό θα συμπληρωθεί με τα τεχνικά και οικονομικά στοιχεία. Όλα τα ανωτέρω θα υποβληθούν από τον Ανάδοχο σε έξι (6) αντίτυπα κατά την υποβολή της σχετικής αίτησής του περί περαίωσης του έργου. Το μητρώο θα συνοδεύεται από τις φωτογραφίες.
- 15.2. Ο Ανάδοχος υποχρεούται, με έξοδά του, στη λήψη φωτογραφιών πριν την έναρξη των εργασιών, κατά το χρόνο κατασκευής του έργου και μετά την ολοκλήρωσή του. Στο πίσω μέρος της φωτογραφίας θα αναγράφεται η ημερομηνία που λήφθηκε και τα τεχνικά και οικονομικά στοιχεία του έργου.
- 15.3. Η σύνταξη του μητρώου του έργου αποτελεί τμήμα της εργολαβίας, σε περίπτωση δε που ο Ανάδοχος δεν το συντάξει εμπρόθεσμα, η Διευθύνουσα Υπηρεσία θα εκτελέσει την εργασία με οποιοδήποτε άλλο μέσο και θα κοστολογήσει τις δαπάνες της εργασίας αυτής σε βάρος και για λογαριασμό του Αναδόχου και επιπλέον των δαπανών αυτών θα επιβάλλει στον Ανάδοχο ποινική ρήτρα.

Χίος 30/03/2020

Χίος 30/03/2020

Ο συντάξας

**Μιχαήλ Σταματουλάκης
Πολ. Μηχανικός ΤΕ με Α' Βαθμό**

**Με εντολή προϊστ/νου Δ/νσης Τ.Υ.Δ. Χίου
Ο Προϊστάμενος του τμήματος
Συγκοινωνιακών & Κτιριακών Έργων**

**Παντελής Τσαγρής
ΠΕ Πολ. Μηχ. με Α' Βαθμό**

:

: 62-2020

μ μ -



: 17/07-09-2016 (: 75 46530 - 2), 26/ 04-10-2012 (: 4 81-70)

	μ.		1501-+	(/ 17/07-09-2016)	
μ					
02	1	- μ	02-02-01-00 *		02-02-01-00
01	2	5,00 m μ	02-04-00-00	μ	
03.3	3	,			
4.13	4	μ			
22.02	5	μ μ , μ			
18.3	6	μ , μ 4	02-06-00-00	- μ μ μ	
1.1	7	μ			
29.2.2	8	, μ μ C12/15 , μ	01-01-01-00 *	μ	01-01-01-00
			01-01-02-00	μ	
			01-01-03-00 *	μ	01-01-03-00
			01-01-04-00 *	μ μ	01-01-04-00
			01-01-05-00	μ μ	
			01-01-07-00		
			01-03-00-00 *	μ	01-03-00-00
			01-04-00-00	μ ()	
			01-05-00-00	μ () μ	

	μ.		1501-+	(/ 17/07-09-2016)	
μ					
29.3.1	9	μ C16/20	01-01-01-00 *	μ	01-01-01-00
			01-01-02-00	μ	
			01-01-03-00 *	μ	01-01-03-00
			01-01-04-00 *	μ μ	01-01-04-00
			01-01-05-00	μ μ	
			01-01-07-00		
			01-03-00-00 *	μ	01-03-00-00
			01-04-00-00	μ ()	
			01-05-00-00	μ () μ	
29.4.5	10	μ C20/25	01-01-01-00 *	μ	01-01-01-00
			01-01-02-00	μ	
			01-01-03-00 *	μ	01-01-03-00
			01-01-04-00 *	μ μ	01-01-04-00
			01-01-05-00	μ μ	
			01-01-07-00		
			01-03-00-00 *	μ	01-03-00-00
			01-04-00-00	μ ()	
			01-05-00-00	μ () μ	
2	11	μ μ			
12.13.01.08	12	at μ μ PVC-U μ 6 D200 mm	06-06-02-01	u-PVC	
11.02.01	13		06-07-01-01		
38.02	14	μ	01-04-00-00	μ ()	
30.3	15	μ B500C μ μ ,x μ	01-02-01-00 *	μ μ	01-02-01-00
42.11.02	16	μ μ μ μ μ 400 kg	03-02-01-00		
45.01.01	17	μ μ μ μ			
73.11	18	μ	03-07-03-00 *	μ	03-07-03-00

	μ.		1501-+	(/ 17/07-09-2016)	.
μ					
01.2.1	19	1 1317-2, W5	, μ μ μ , μ μ		

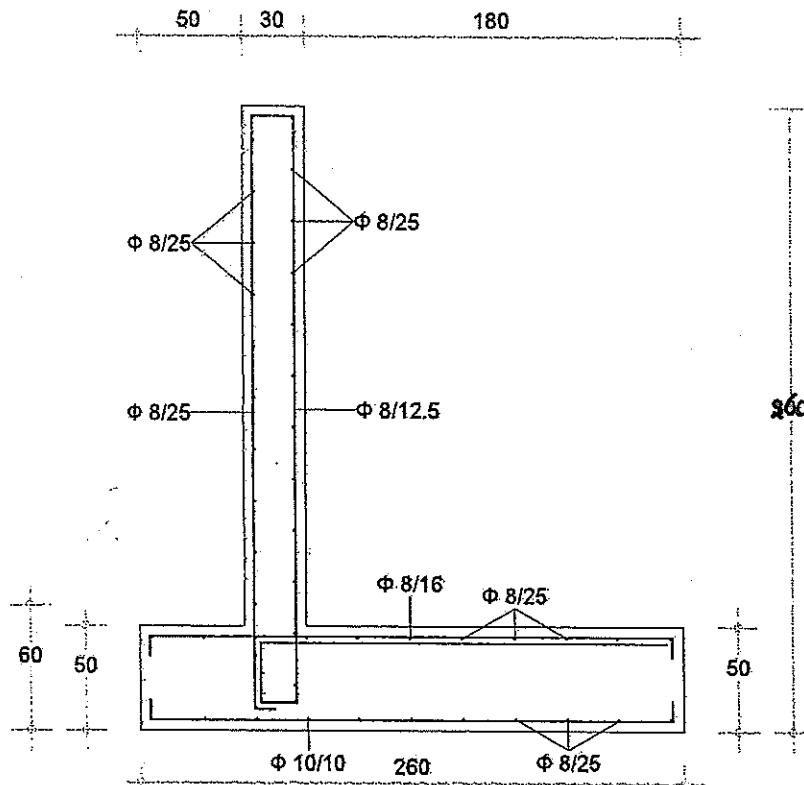
...-03-2020

μ

....-03-2020

/ / μ /

Εργο : ΔΗΜΟΤΙΚΗ ΟΔΟΠΟΙΑ ΔΕ ΑΜΑΝΗΣ 2020
 Τμήμα Εργου : ΒΟΛΙΣΣΟΣ ΔΕ ΑΜΑΝΗΣ
 Ιδιοκτήτης : ΔΗΜΟΣ ΧΙΟΥ
 Τοποθεσία : ΛΕΥΚΑΘΙΑ
 Μελετητής : ΣΤΑΜΑΤΟΥΛΑΚΗΣ ΜΙΧΑΗΛ



Ειδικό βάρος σκυροδέματος: 25.00 kN/m³.

Γωνία εσωτερικής τριβής $\phi = 30.0^\circ$. Γωνία τριβής ναίων $\phi = 30.0^\circ$

Ειδικό βάρος ναίων $\gamma = 20.0$ kN/m³. Ειδικό βάρος ναίων υπό άνωση $\gamma' = 20.0$ kN/m³

Επιτρεπόμενη τάση εδάφους $\sigma_0 = 0.25$ MPa.

Υλικά: Σκυρόδεμα: C16/20. Χάλυβας: S400. Επικάλυψη Οπλισμών: 5.0 cm.

Συντελεστής σεισμού $\alpha_w = 1.00$. Ζώνη σεισμικής επικινδυνότητας II ($\alpha = 0.16$).

Συντελεστές ασφάλειας λειτουργικότητας : $\gamma_G = 1.00$. $\gamma_Q = 1$. $\psi_2 = 1.00$

Συντελεστές ασφάλειας στοχίας : $\gamma_G = 1.35$. $\gamma_Q = 1.5$. $\psi_2 = 0.60$

Εξετάζονται οι εξής συνδυασμοί φόρτισης:

Συνδυασμός 1 : $\gamma_G * G$

Συνδυασμός 2 : $\gamma_G * G + \gamma_Q * QL$

Συνδυασμός 3 : $\gamma_G * G + \gamma_Q * QR$

Συνδυασμός 4 : $\gamma_G * G + \gamma_Q * (HQ + VQ + MQ)$

Συνδυασμός 5 : $\gamma_G * G + \gamma_Q * (QL + QR + HQ + VQ + MQ)$

Συνδυασμός 6 : $\gamma_G * G + \gamma_Q * (QL + QR)$

Συνδυασμός 7 : $\gamma_G * G + \gamma_Q * (QL + HQ + VQ + MQ)$

Συνδυασμός 8 : $\gamma_G * G + \gamma_Q * (QR + HQ + VQ + MQ)$

Συνδυασμός 9 : $\gamma_G * G + E_s$

Συνδυασμός 10: $\gamma_G * G + \psi_2 * QL + E_s$

Συνδυασμός 11: $\gamma_G * G + \psi_2 * QR + E_s$

Συνδυασμός 12: $\gamma_G * G + \psi_2 * (HQ + VQ + MQ) + E_s$

Συνδυασμός 13: $\gamma_G * G + \psi_2 * (QL + QR + HQ + VQ + MQ) + E_s$

Συνδυασμός 14: $\gamma_G * G + \psi_2 * (QL + QR) + E_s$

Συνδυασμός 15: $\gamma_G * G + \psi_2 * (QL + HQ + VQ + MQ) + E_s$

Συνδυασμός 16: $\gamma_G * G + \psi_2 * (QR + HQ + VQ + MQ) + E_s$

1. Φορτία επί τοίχου**1.α. Μόνιμα**

- Ίδιο βάρος τοίχου: 51.25 kN/m, στο σημείο (x=1.06, y=0.80)

-Βάρος γαιών δεξιά: 90.00 kN/m

-Βάρος γαιών αριστερά: 1.00 kN/m

1.β. Ενεργητικές Ωθήσεις Γαιών

-Συντελεστής ενεργητικής ώθησης κατά Coulomb, KAH = 0.279

-EAH.wr = 0.00 kN/m²

-EAH.2 = 13.97 kN/m²

-EAH.0 = 16.76 kN/m²

-Συνολική οριζόντια ώθηση γαιών EAH.tot = 25.14 kN/m στο σημείο (x=0.80, y=1.00).

1.γ. Σεισμικές δυνάμεις.

-Συντελεστής οριζόντιας ώθησης γαιών, KAHS = 0.421

-Συνολική οριζόντια δύναμη γαιών EAHs.tot = 37.86 kN/m

-Συνολική οριζόντια δύναμη από ίδιο βάρος τοίχου SG = 8.20 kN/m

2. Φορτίσεις

Είδος φόρτισης	V kN/m	H kN/m	M(+) kNm/m	M(-) kNm/m	M kNm/m
Φόρτιση 1 (Μόνιμα φορτία):	151.40	25.14	25.14	-215.01	-189.86
Φόρτιση 5 (Σεισμικά φορτία):	13.78	46.06	44.41	-11.02	33.39

3. Συνδυασμοί Φορτίσεων

Συνδυασμοί Φόρτισης	Οριακή κατάσταση λειτουργικότητας					Οριακή κατάσταση αστοχίας				
	V kN/m	H kN/m	M(+) kNm/m	M(-) kNm/m	M kNm/m	V kN/m	H kN/m	M(+) kNm/m	M(-) kNm/m	M kNm/m
Συνδυασμός 1:	151.4	25.1	25.1	-215.0	-189.9	204.4	33.9	33.9	-290.3	-256.3
Συνδυασμός 2:	151.4	25.1	25.1	-215.0	-189.9	204.4	33.9	33.9	-290.3	-256.3
Συνδυασμός 3:	151.4	25.1	25.1	-215.0	-189.9	204.4	33.9	33.9	-290.3	-256.3
Συνδυασμός 4:	151.4	25.1	25.1	-215.0	-189.9	204.4	33.9	33.9	-290.3	-256.3
Συνδυασμός 5:	151.4	25.1	25.1	-215.0	-189.9	204.4	33.9	33.9	-290.3	-256.3
Συνδυασμός 6:	151.4	25.1	25.1	-215.0	-189.9	204.4	33.9	33.9	-290.3	-256.3
Συνδυασμός 7:	151.4	25.1	25.1	-215.0	-189.9	204.4	33.9	33.9	-290.3	-256.3
Συνδυασμός 8:	151.4	25.1	25.1	-215.0	-189.9	204.4	33.9	33.9	-290.3	-256.3
Συνδυασμός 9:	165.2	71.2	69.6	-226.0	-156.5	165.2	71.2	69.6	-226.0	-156.5
Συνδυασμός 10:	165.2	71.2	69.6	-226.0	-156.5	165.2	71.2	69.6	-226.0	-156.5
Συνδυασμός 11:	165.2	71.2	69.6	-226.0	-156.5	165.2	71.2	69.6	-226.0	-156.5
Συνδυασμός 12:	165.2	71.2	69.6	-226.0	-156.5	165.2	71.2	69.6	-226.0	-156.5
Συνδυασμός 13:	165.2	71.2	69.6	-226.0	-156.5	165.2	71.2	69.6	-226.0	-156.5
Συνδυασμός 14:	165.2	71.2	69.6	-226.0	-156.5	165.2	71.2	69.6	-226.0	-156.5
Συνδυασμός 15:	165.2	71.2	69.6	-226.0	-156.5	165.2	71.2	69.6	-226.0	-156.5
Συνδυασμός 16:	165.2	71.2	69.6	-226.0	-156.5	165.2	71.2	69.6	-226.0	-156.5

4. Έλεγχος ολισθήσεως

Συνδυασμοί Φόρτισης	nO	nO,απαιτ	Συνδυασμοί Φόρτισης	nO	nO,max
Συνδυασμός 1:	3.48	1.50	Συνδυασμός 9:	1.34	1.00
Συνδυασμός 2:	3.48	1.50	Συνδυασμός 10:	1.34	1.00
Συνδυασμός 3:	3.48	1.50	Συνδυασμός 11:	1.34	1.00
Συνδυασμός 4:	3.48	1.50	Συνδυασμός 12:	1.34	1.00
Συνδυασμός 5:	3.48	1.50	Συνδυασμός 13:	1.34	1.00
Συνδυασμός 6:	3.48	1.50	Συνδυασμός 14:	1.34	1.00
Συνδυασμός 7:	3.48	1.50	Συνδυασμός 15:	1.34	1.00
Συνδυασμός 8:	3.48	1.50	Συνδυασμός 16:	1.34	1.00

5. Έλεγχος ανατροπής

Συνδυασμοί Φόρτισης	nA	nA,απαιτ	Συνδυασμοί Φόρτισης	nA	nA,max
Συνδυασμός 1:	8.55	1.50	Συνδυασμός 9:	3.25	1.25
Συνδυασμός 2:	8.55	1.50	Συνδυασμός 10:	3.25	1.25
Συνδυασμός 3:	8.55	1.50	Συνδυασμός 11:	3.25	1.25
Συνδυασμός 4:	8.55	1.50	Συνδυασμός 12:	3.25	1.25
Συνδυασμός 5:	8.55	1.50	Συνδυασμός 13:	3.25	1.25
Συνδυασμός 6:	8.55	1.50	Συνδυασμός 14:	3.25	1.25
Συνδυασμός 7:	8.55	1.50	Συνδυασμός 15:	3.25	1.25
Συνδυασμός 8:	8.55	1.50	Συνδυασμός 16:	3.25	1.25

6. Έλεγχος εκκεντροτήτων

Συνδυασμοί Φόρτισης	e,min m	em m	e,max m	Συνδυασμοί Φόρτισης	e,min m	em m	e,max m
Συνδυασμός 1:	-0.43	-0.05	0.43	Συνδυασμός 9:	-0.98	-0.35	0.98
Συνδυασμός 2:	-0.87	-0.05	0.87	Συνδυασμός 10:	-0.98	-0.35	0.98
Συνδυασμός 3:	-0.87	-0.05	0.87	Συνδυασμός 11:	-0.98	-0.35	0.98
Συνδυασμός 4:	-0.87	-0.05	0.87	Συνδυασμός 12:	-0.98	-0.35	0.98
Συνδυασμός 5:	-0.87	-0.05	0.87	Συνδυασμός 13:	-0.98	-0.35	0.98
Συνδυασμός 6:	-0.87	-0.05	0.87	Συνδυασμός 14:	-0.98	-0.35	0.98
Συνδυασμός 7:	-0.87	-0.05	0.87	Συνδυασμός 15:	-0.98	-0.35	0.98
Συνδυασμός 8:	-0.87	-0.05	0.87	Συνδυασμός 16:	-0.98	-0.35	0.98

7. Έλεγχος τάσεων εδάφους

Συνδυασμοί Φόρτισης	σ,L MPa	σ,R MPa	επσο MPa	Συνδυασμοί Φόρτισης	σ,L MPa	σ,R MPa	επσο MPa
Συνδυασμός 1:	0.064	0.052	0.250	Συνδυασμός 9:	0.115	0.012	0.375
Συνδυασμός 2:	0.064	0.052	0.250	Συνδυασμός 10:	0.115	0.012	0.375
Συνδυασμός 3:	0.064	0.052	0.250	Συνδυασμός 11:	0.115	0.012	0.375
Συνδυασμός 4:	0.064	0.052	0.250	Συνδυασμός 12:	0.115	0.012	0.375
Συνδυασμός 5:	0.064	0.052	0.250	Συνδυασμός 13:	0.115	0.012	0.375
Συνδυασμός 6:	0.064	0.052	0.250	Συνδυασμός 14:	0.115	0.012	0.375
Συνδυασμός 7:	0.064	0.052	0.250	Συνδυασμός 15:	0.115	0.012	0.375
Συνδυασμός 8:	0.064	0.052	0.250	Συνδυασμός 16:	0.115	0.012	0.375

8. Εντατικά μεγέθη σχεδιασμού**8α. Τομή I-I (Πόδας τού τοίχου)**

Συνδυασμοί Φόρτισης	M1 kNm/m	N1 kN/m	V1 kN/m
Ωθήσεις γαιών και Υδροστατική πίεση δεξιά:	14.55	-9.15	17.46
Υδροστατική πίεση αριστερά:	0.00	0.00	0.00
Ίδιο βάρος τοίχου:	0.00	-18.75	0.00
Μόνιμο κατανεμημένο φορτίο δεξιά:	0.00	0.00	0.00
Μόνιμα φορτία στη στέψη:	0.00	0.00	0.00
Κινητό κατανεμημένο φορτίο δεξιά:	0.00	0.00	0.00
Κινητά φορτία στη στέψη:	0.00	0.00	0.00
Σεισμικές δυνάμεις:	9.81	-4.63	17.03

Εντατικά μεγέθη επαλληλίας	Χωρίς Σεισμό		Με Σεισμό	
	max	min	max	min
Md (kNm/m)	19.64	14.55	24.36	14.55
Nd (kN/m)	-37.67	-27.90	-32.53	-27.90

Vd (kN/m) 23.57 17.46 34.49 17.46

8β. Τομή II-II (Πέδιλο αριστερά)

Συνδυασμοί Φόρτισης	Md kNm/m	Vd kN/m	Συνδυασμοί Φόρτισης	Md kNm/m	Vd kN/m
Συνδυασμός 1	8.29	32.89	Συνδυασμός 9	11.76	45.40
Συνδυασμός 2	8.29	32.89	Συνδυασμός 10	11.76	45.40
Συνδυασμός 3	8.29	32.89	Συνδυασμός 11	11.76	45.40
Συνδυασμός 4	8.29	32.89	Συνδυασμός 12	11.76	45.40
Συνδυασμός 5	8.29	32.89	Συνδυασμός 13	11.76	45.40
Συνδυασμός 6	8.29	32.89	Συνδυασμός 14	11.76	45.40
Συνδυασμός 7	8.29	32.89	Συνδυασμός 15	11.76	45.40
Συνδυασμός 8	8.29	32.89	Συνδυασμός 16	11.76	45.40

8γ. Τομή III-III (Πέδιλο δεξιά)

Συνδυασμοί Φόρτισης	Md kNm/m	Vd kN/m	Συνδυασμοί Φόρτισης	Md kNm/m	Vd kN/m
Συνδυασμός 1	-16.61	-14.99	Συνδυασμός 9	-43.44	-26.78
Συνδυασμός 2	-16.61	-14.99	Συνδυασμός 10	-43.44	-26.78
Συνδυασμός 3	-16.61	-14.99	Συνδυασμός 11	-43.44	-26.78
Συνδυασμός 4	-16.61	-14.99	Συνδυασμός 12	-43.44	-26.78
Συνδυασμός 5	-16.61	-14.99	Συνδυασμός 13	-43.44	-26.78
Συνδυασμός 6	-16.61	-14.99	Συνδυασμός 14	-43.44	-26.78
Συνδυασμός 7	-16.61	-14.99	Συνδυασμός 15	-43.44	-26.78
Συνδυασμός 8	-16.61	-14.99	Συνδυασμός 16	-43.44	-26.78

9. Έλεγχος σε κάμψη

9α. Τομή I-I (Πόδας τού τοίχου)

Md kNm/m	Nd kN/m	As1 cm ² /m	As2 cm ² /m	ec2 %	es1 %
19.64	-37.67	1.70	0.00	1.07	10.00
14.55	-27.90	1.25	0.00	0.90	10.00
24.36	-32.53	2.36	0.00	1.19	10.00
14.55	-27.90	1.25	0.00	0.90	10.00

9β. Τομές II-II και III-III (Πέδιλο)

Md kNm/m	As1 cm ² /m	As2 cm ² /m	ec2 %	es1 %
11.76	0.76	0.00	0.38	10.00
8.29	0.54	0.00	0.32	10.00
-16.61	0.00	1.08	0.46	10.00
-43.44	0.00	2.85	0.77	10.00

10. Τοποθέτηση Οπλισμών

Δομικό Στοιχείο	Θέση	Είδος Οπλισμού	Απαιτούμενος Οπλισμός cm ² /m	Υπάρχουν	Τίθενται	Τοποθετούμενος Οπλισμός cm ² /m
Τοίχος	Δεξιά	Κύριος	2.36	-	Φ 8/12.5	4.02
		Διανομής	0.00	-	Φ 8/25.0	2.01
	Αριστερά	Κύριος	0.47	-	Φ 8/25.0	2.01
		Διανομής	0.00	-	Φ 8/25.0	2.01
Πέδιλο	Κάτω	Κύριος	0.76	-	Φ 10/10.0	7.85

	Διανομής	0.00	-	Φ 8/25.0	2.01
Πάνω	Κύριος	2.85	Φ 8/12.5	Φ 8/16.0	7.16
	Διανομής	0.00	-	Φ 8/25.0	2.01

11. Έλεγχος σε διάτμηση

Τοίχος: $V_{sd}=34.49 \text{ kN/m} < V_{rd1}=93.81 \text{ kN/m}$
Πέδιλο: $V_{sd}=45.40 \text{ kN/m} < V_{rd1}=136.62 \text{ kN/m}$

12. Έλεγχος βελών κάμψης

Απαιτούμενο στατικό ύψος τοίχου= $2.40 \cdot H_{\text{τοίχου}}/30=0.20\text{m} < \text{Υπάρχον στατικό ύψος} = 0.25\text{m}$.

Ο Μηχανικός



ΜΙΧΑΛΗΣ Κ. ΣΤΑΜΑΤΟΥΛΑΚΗΣ
Πολιτικός Μηχανικός ΤΕ
με βαθμό Α'