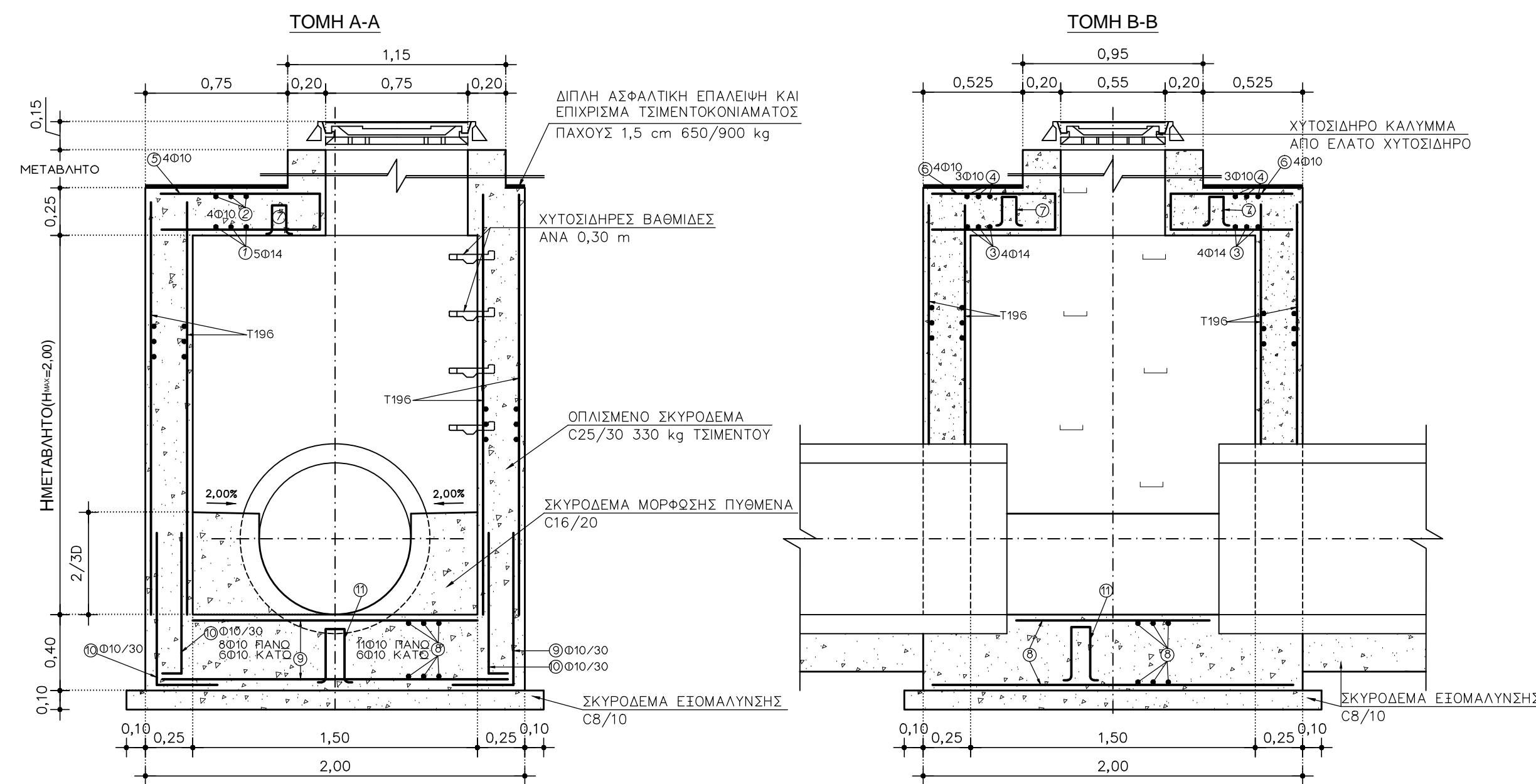
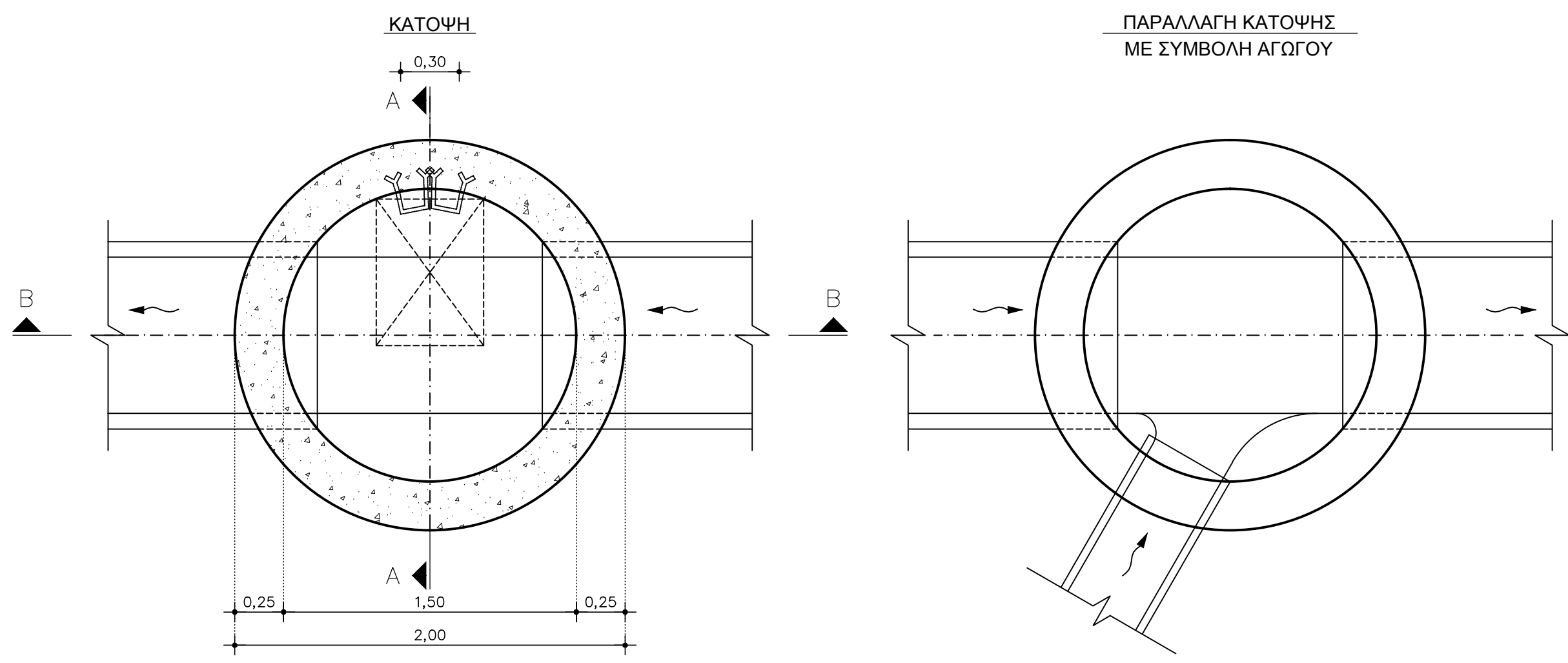
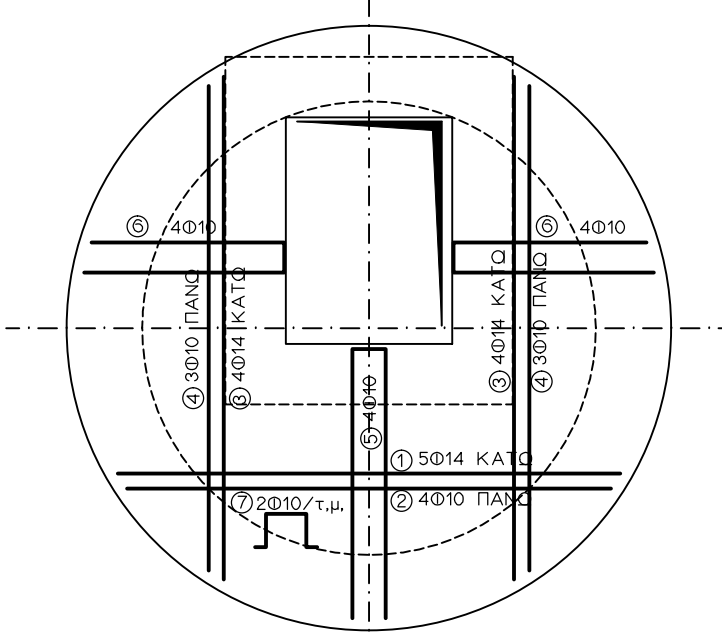


ΦΡΕΑΤΙΟ ΤΥΠΟΥ Ε2-Ο  
ΓΙΑ ΑΓΩΓΟΥΣ ΕΣ. ΔΙΑΜΕΤΡΟΥ 0,60 ≤ D ≤ 0,90



ΟΠΛΙΣΜΟΣ ΠΛΑΚΑΣ ΟΡΟΦΗΣ

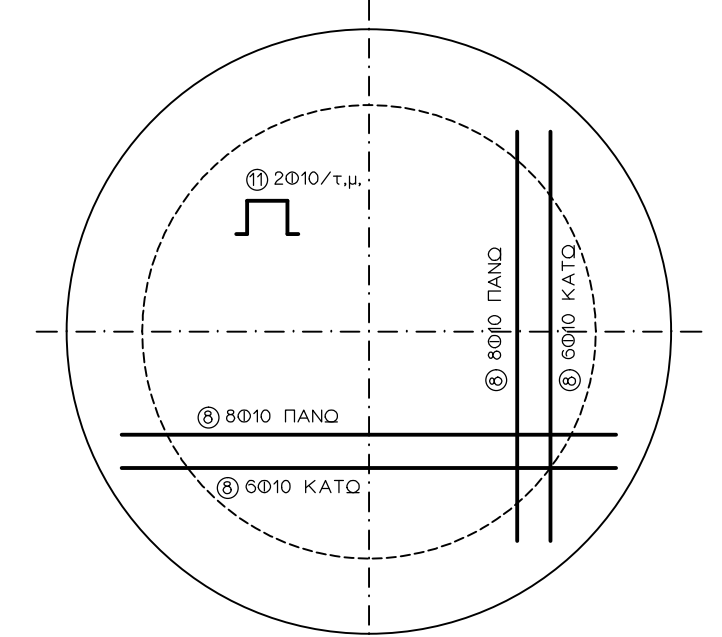


ΠΙΝΑΚΑΣ ΟΠΛΙΣΜΟΥ ΠΛΑΚΑΣ ΟΡΟΦΗΣ

A/A	Σχήμα ράβδου	Ø	Τεμ.	Μέσο μήκος μ	Ολικό μήκος μ	Βάρος ανά μ.μ.	Ολικό βάρος kg
1	0.90 - 1.90	14	5	1.70	8.50	1.21	10.28
2	0.90 - 1.90	10	4	1.70	6.80	0.617	4.20
3	0.90 - 1.90	14	8	1.50	12.00	1.21	14.52
4	0.90 - 1.80	10	6	1.50	9.00	0.617	5.55
5	0.90 - 0.85	10	4	1.24	4.96	0.617	2.78
6	0.35 - 0.65	10	8	1.19	14.32	0.617	8.84
7	0.20 - 0.10	10	5	0.56	2.80	0.617	1.73

Σύνολο: 47,90

ΟΠΛΙΣΜΟΣ ΠΛΑΚΑΣ ΠΥΘΜΕΝΑ

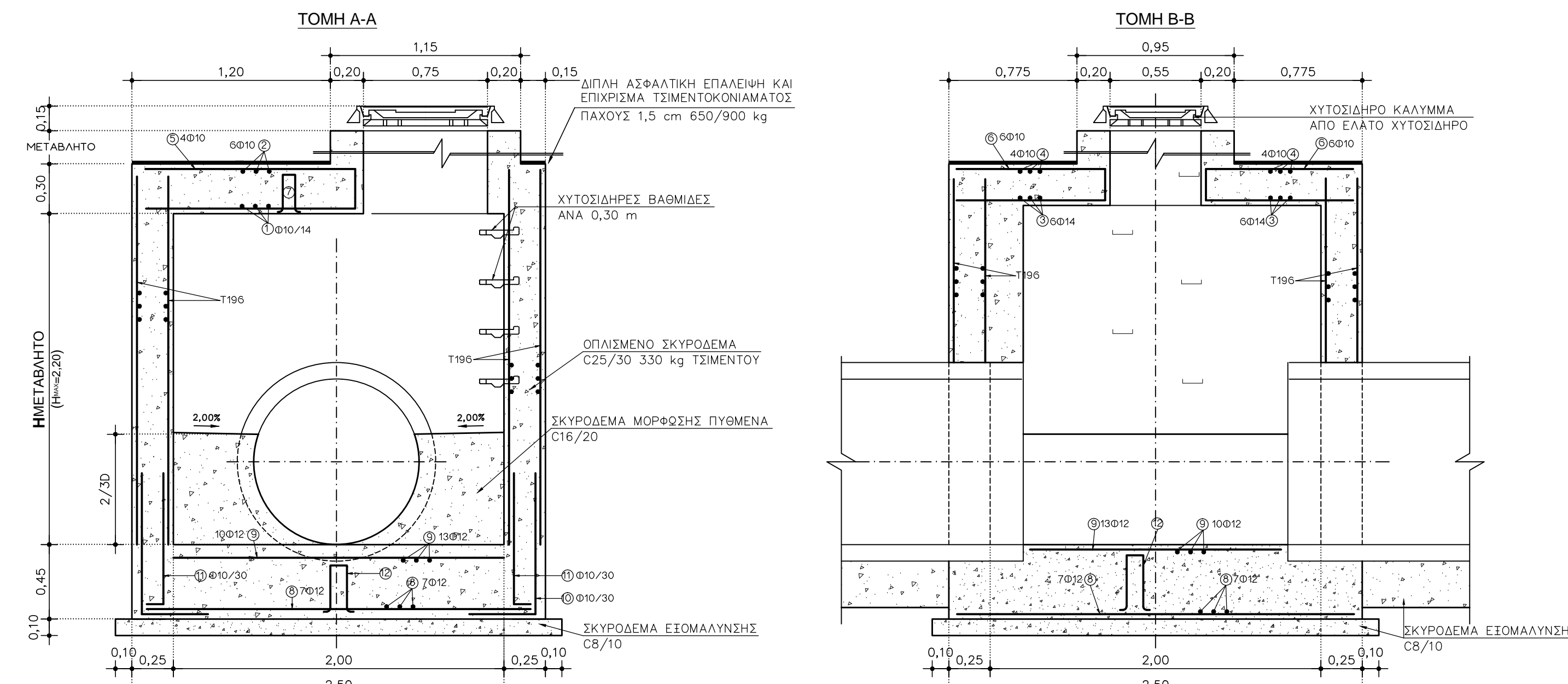
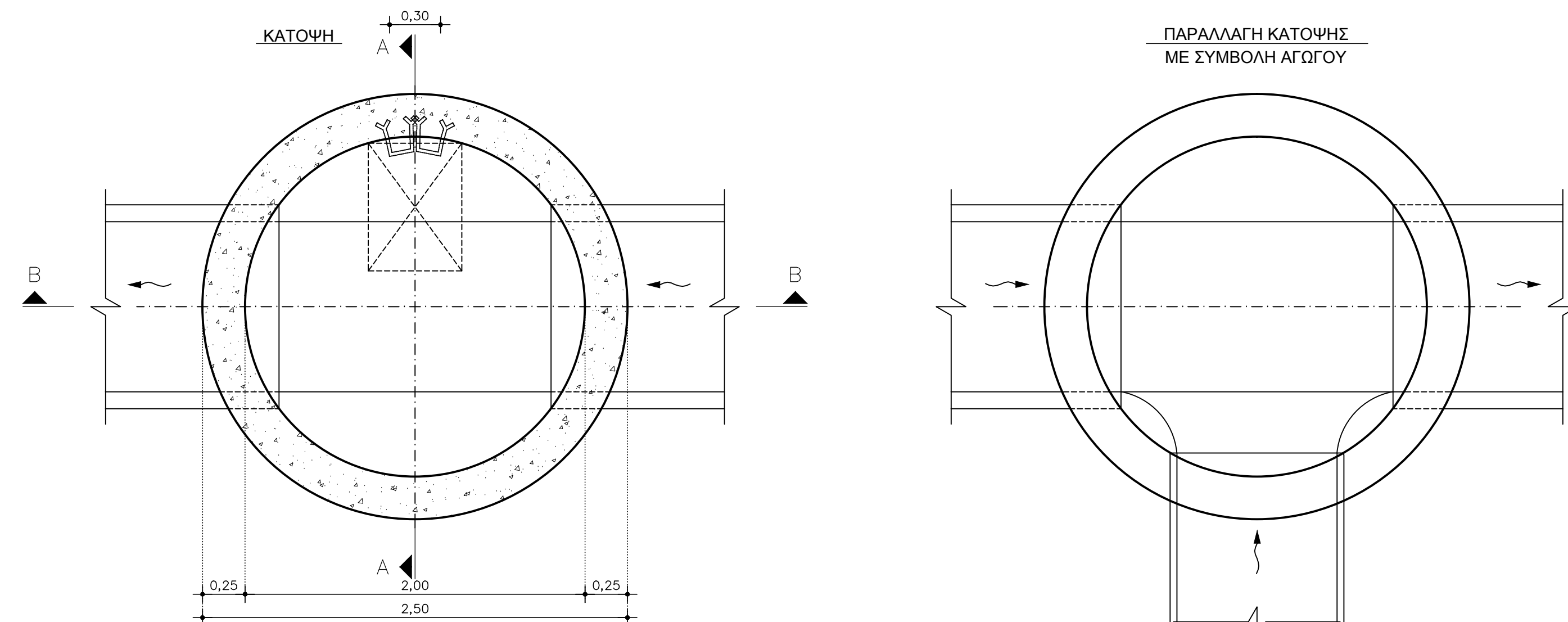


ΠΙΝΑΚΑΣ ΟΠΛΙΣΜΟΥ ΠΛΑΚΑΣ ΠΥΘΜΕΝΑ

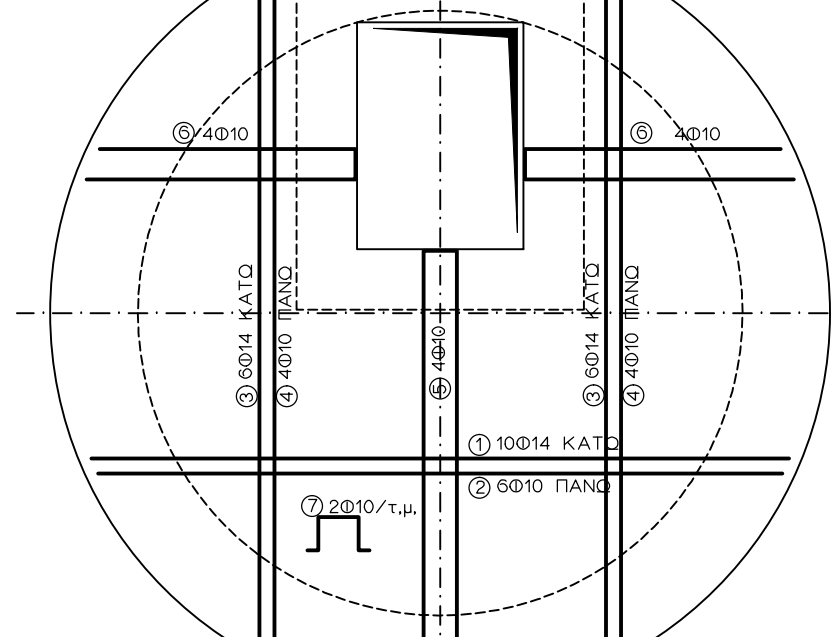
A/A	Σχήμα ράβδου	Ø	Τεμ.	Μέσο μήκος μ	Ολικό μήκος μ	Βάρος ανά μ.μ.	Ολικό βάρος kg
8	0.90 - 1.90	10	28	1.50	42.00	0.617	25.91
9	0.35 - 0.90	10	20	1.15	23.00	0.617	14.19
10	0.85 - 0.10	10	16	0.50	14.40	0.617	8.88
11	0.20 - 0.10	10	7	1.06	7.42	0.617	4.58

Σύνολο: 53,60

ΦΡΕΑΤΙΟ ΤΥΠΟΥ Ε3-Ο  
ΓΙΑ ΑΓΩΓΟΥΣ ΕΣ. ΔΙΑΜΕΤΡΟΥ Ή ΠΛΑΤΟΥΣ 1,00 ≤ D ≤ 1,30



ΟΠΛΙΣΜΟΣ ΠΛΑΚΑΣ ΟΡΟΦΗΣ

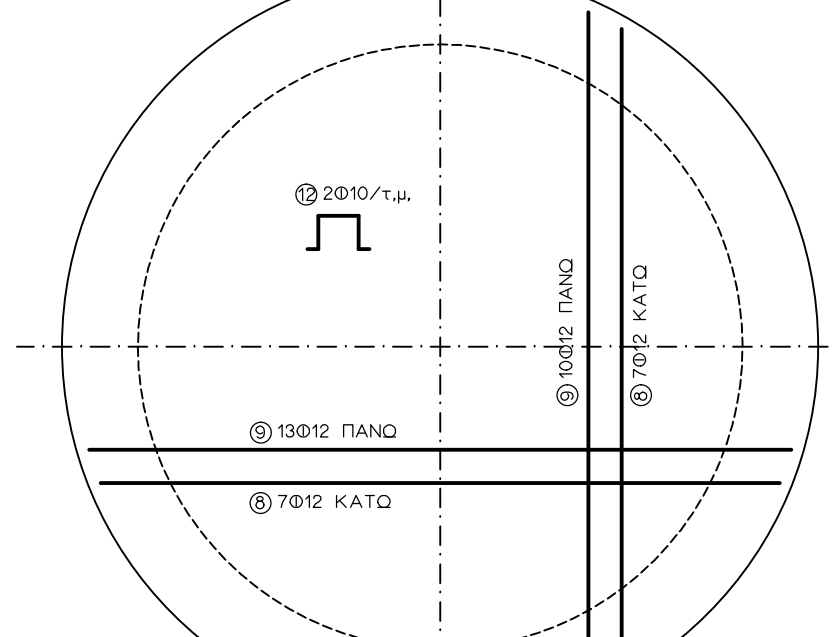


ΠΙΝΑΚΑΣ ΟΠΛΙΣΜΟΥ ΠΛΑΚΑΣ ΟΡΟΦΗΣ

A/A	Σχήμα ράβδου	Ø	Τεμ.	Μέσο μήκος μ	Ολικό μήκος μ	Βάρος ανά μ.μ.	Ολικό βάρος kg
1	0.90 - 2.40	14	10	1.90	19.00	1.21	22.99
2	0.90 - 2.40	10	6	1.90	11.40	0.617	7.03
3	0.90 - 2.30	14	12	1.80	21.60	1.21	26.14
4	0.90 - 2.30	10	8	1.80	14.40	0.617	8.88
5	1.30 - 1.35	10	4	2.84	11.36	0.617	7.01
6	0.45 - 0.85	10	8	1.49	11.92	0.617	7.35
7	0.20 - 0.10	10	8	0.86	6.88	0.617	4.24

Σύνολο: 83,64

ΟΠΛΙΣΜΟΣ ΠΛΑΚΑΣ ΠΥΘΜΕΝΑ

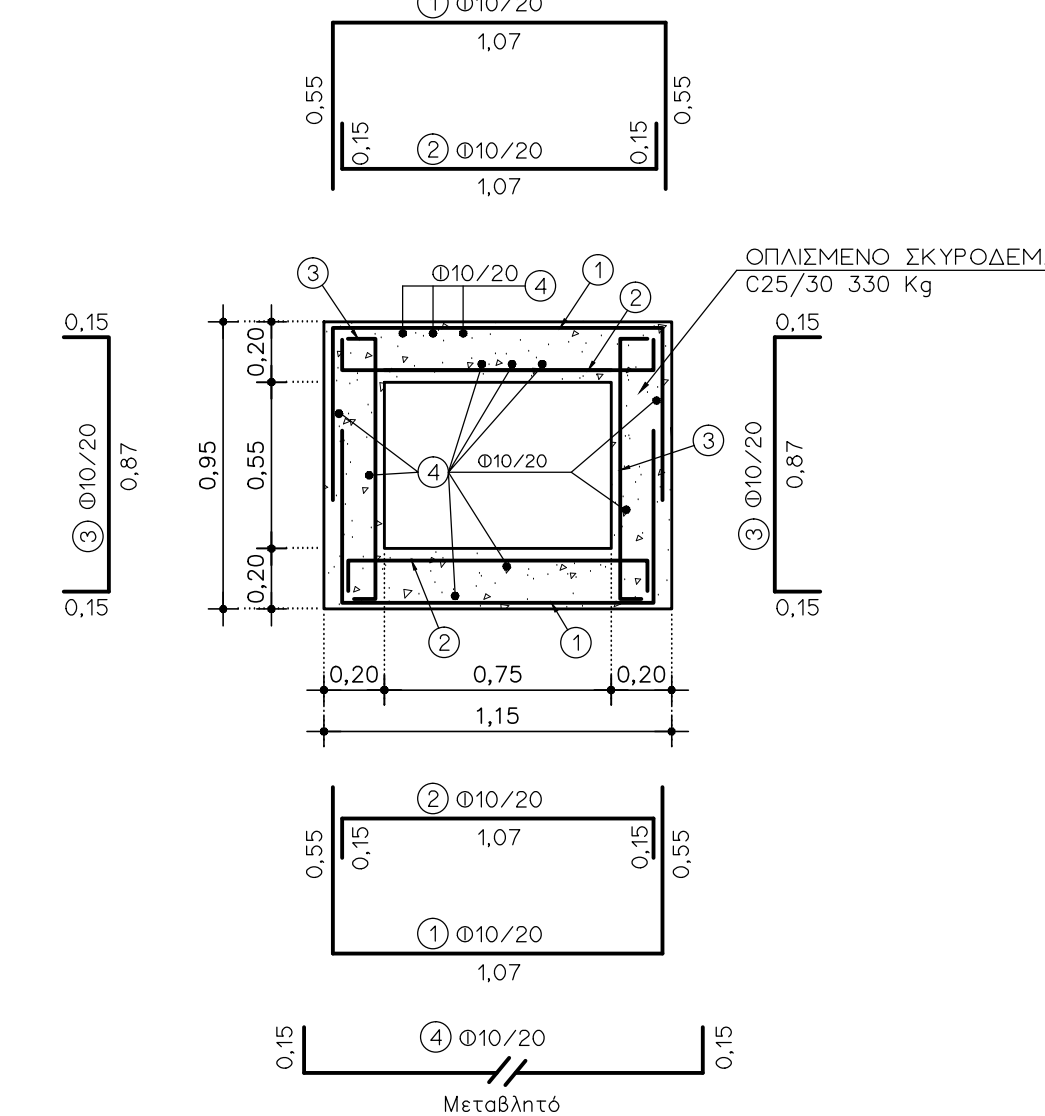


ΠΙΝΑΚΑΣ ΟΠΛΙΣΜΟΥ ΠΛΑΚΑΣ ΠΥΘΜΕΝΑ

A/A	Σχήμα ράβδου	Ø	Τεμ.	Μέσο μήκος μ	Ολικό μήκος μ	Βάρος ανά μ.μ.	Ολικό βάρος kg
8	0.90 - 2.40	12	14	1.90	26.60	0.888	23.62
9	0.90 - 2.40	12	23	1.90	43.70	0.888	38.81
10	0.40 - 0.90	10	25	1.30	32.50	0.617	20.05
11	0.90 - 0.10	10	22	1.00	22.00	0.617	13.57
12	0.20 - 0.10	10	9	1.16	10.44	0.617	6.44

Σύνολο: 102,49

ΟΠΛΙΣΜΟΣ ΛΑΙΜΟΥ ΘΥΡΙΑΔΣ ΕΠΙΣΚΕΨΗΣ



ΠΙΝΑΚΑΣ ΟΠΛΙΣΜΟΥ ΘΥΡΙΑΔΣ ΕΠΙΣΚΕΨΗΣ ΑΝΑ 1,00 μ Ύψους ΛΑΙΜΟΥ

α/α	Σχήμα ράβδου	Ø	Τεμάχια	Μήκος	Ολικό μήκος
1	0.95 - 1.07	10	10	2.17	21.70
2	0.15 - 1.07	10	10	1.37	13.70
3	0.15 - 0.87	10	10	1.17	11.70
4	0.15 - Μεταλλικό	10	36	1.00	36.00

Σύνολο: 83,10 m

Βάρος οπλισμού γιά 1,00 m ύψος λαιμού  
83,10 x 0,617 = 51,27 kg

ΥΛΙΚΑ ΚΑΤΑΣΚΕΥΗΣ ΦΡΕΑΤΙΟΥ

- Σκυρόδεμα C25/30, 330 kg ταμμένου με 4 kg/m<sup>3</sup> στεγανωτικό μάζας
- Σκυρόδεμα εξομάλυνσης κατηγορίας C8/10
- Σκυρόδεμα μόρφωσης πυθμένα κατηγορίας C16/20
- Χάλυβας οπλισμού B500c
- Επικάλυψη οπλισμού 4 cm
- Προστασία οροφής εξωτερικά: Επάλειψη με ασφαλτικό υλικό και επίχρισμα ταμμενοκονιάματος πάχους 1,5 cm, 650/900 kg ταμμένου

ΕΡΓΟΔΟΤΗΣ  
**ΕΛΛΗΝΙΚΗ ΔΗΜΟΚΡΑΤΙΑ  
ΔΗΜΟΣ ΧΙΟΥ**

ΜΕΛΕΤΗ  
**ΜΕΛΕΤΗ ΕΠΕΚΤΑΣΗΣ ΟΔΟΥ ΙΩΑΝΝΟΥ ΧΡΗΣΤΟΥ  
ΟΡΙΣΤΙΚΗ ΥΔΡΑΥΛΙΚΗ ΜΕΛΕΤΗ  
ΑΠΟΧΕΤΕΥΣΗΣ ΟΜΒΡΙΩΝ**

ΜΕΛΕΤΗΤΗΣ  
**Δ/ΝΣΗ ΤΕΧΝΙΚΩΝ ΥΠΗΡΕΣΙΩΝ Δ.ΧΙΟΥ**

ΑΡ.ΣΧΕΔΙΟΥ  
**ΤΔ3**

ΚΛΙΜΑΚΑ  
**1:25**

ΤΙΤΛΟΣ  
**ΤΥΠΙΚΑ ΦΡΕΑΤΙΑ ΕΠΙΣΚΕΨΗΣ  
ΔΙΚΤΥΟΥ ΑΠΟΧΕΤΕΥΣΗΣ  
ΟΜΒΡΙΩΝ ΤΥΠΟΥ Ε2-Ο, Ε3-Ο**

ΗΜΕΡΟΜΗΝΙΑ  
**ΜΑΡΤΙΟΣ 2017**

ΣΥΝΤΑΧΘΗΚΕ  
ΧΙΟΣ, /03/2017

ΘΕΩΡΗΘΗΚΕ  
ΧΙΟΣ, /03/2017  
Ο ΠΡΟΪΣΤ. Δ/ΝΣΗΣ  
ΤΕΧΝΙΚΩΝ ΥΠΗΡΕΣΙΩΝ

ΜΙΧΑΗΛ ΠΙΚΟΥΝΗΣ  
ΠΟΛΙΤΙΚΟΣ ΜΗΧΑΝΙΚΟΣ  
ΜΕ ΒΑΘΜΟ Β'

ΕΛΕΥΘΕΡΙΟΣ ΠΑΠΑΛΑΝΗΣ  
ΠΟΛΙΤΙΚΟΣ ΜΗΧΑΝΙΚΟΣ  
ΜΕ ΒΑΘΜΟ Α'